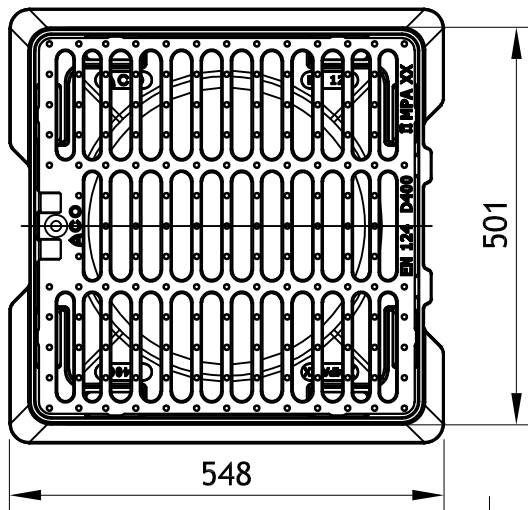
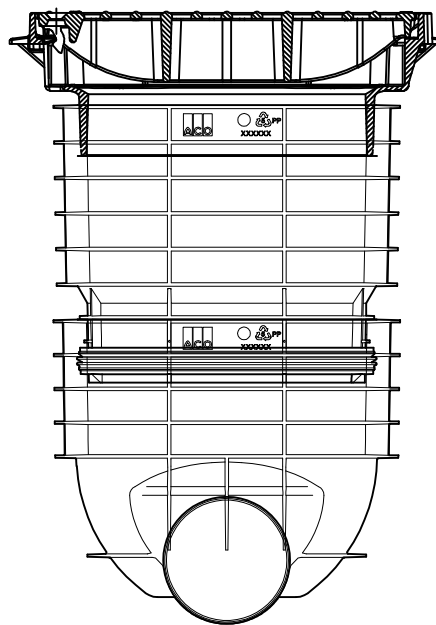
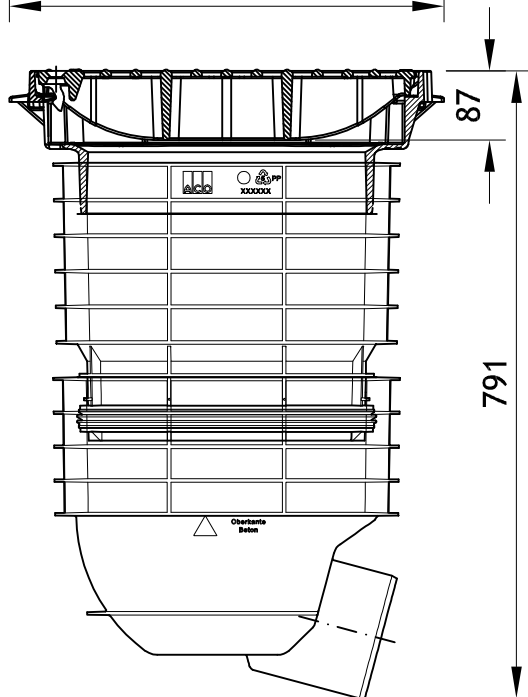


Tehnički list

Combipoint PP ulični slivnik sa rešetkom od livenog gvožđa 500 x 500, za klasu opterećenja D400



ACO Combipoint PP ulični slivnik sa izlivom **DN 150**, ukupne visine 79,1 cm, sastavljen od tipskih elemenata svetlog prečnika 37,5 cm, od polipropilena. Sastavne elemente je moguće fino podešavati po visini, zaokretati po vertikalnoj osi i podešavati po poprečnom nagibu do max. 10%. Svi spojevi standardnih elemenata izvedeni su preko integrirane EPDM zaptivke i osiguravaju vodonepropusnost do 0,5 bara prema DIN 4060. Ravna pokrivna liveno gvozdена rešetka je dimenzije 500 x 500 mm, klase opterećenja D400, prema SRPS EN 124, sa PEWEPREN uloškom protiv lupanja i multifunkcionalnim zglobovom koji omogućava otvaranje rešetke do 110°. Upojna površina rešetke je 1058 cm², a učvršćenje rešetke za okvir izvedeno je poliuretanskim kopčama.



artikal 1203110
rešetka ravna
500x500mm,
D400

artikal 89013
Nastavak/Gornji
deo 5a/6b

artikal 89010
Dno 1a



ACO građevinski elementi d.o.o.

III Industrijska zona bb tel: +381(0)4141580
22314 Krmješevci fax: +381(0)4141590
www.aco.rs e-mail: aco@aco.rs

razmera:
R 1:10

NAZIV:

ACO Combipoint bez taložnika, 500x500, D400