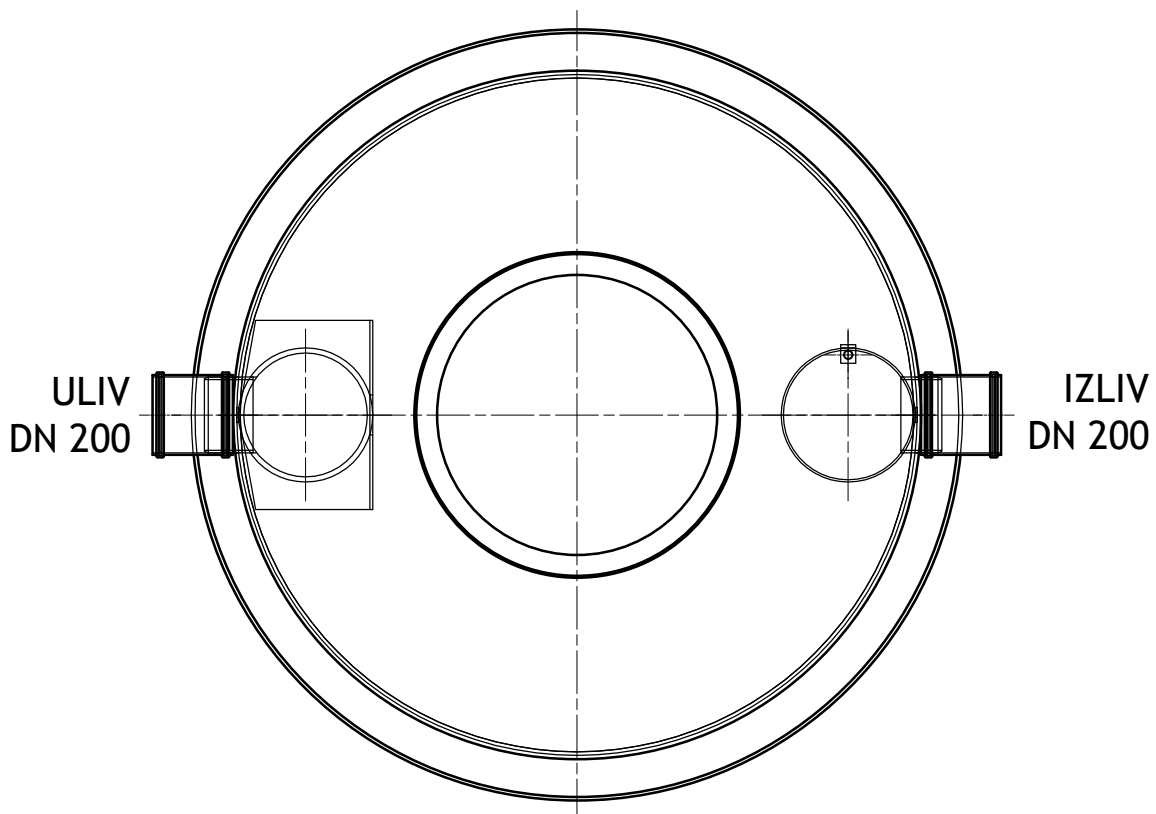
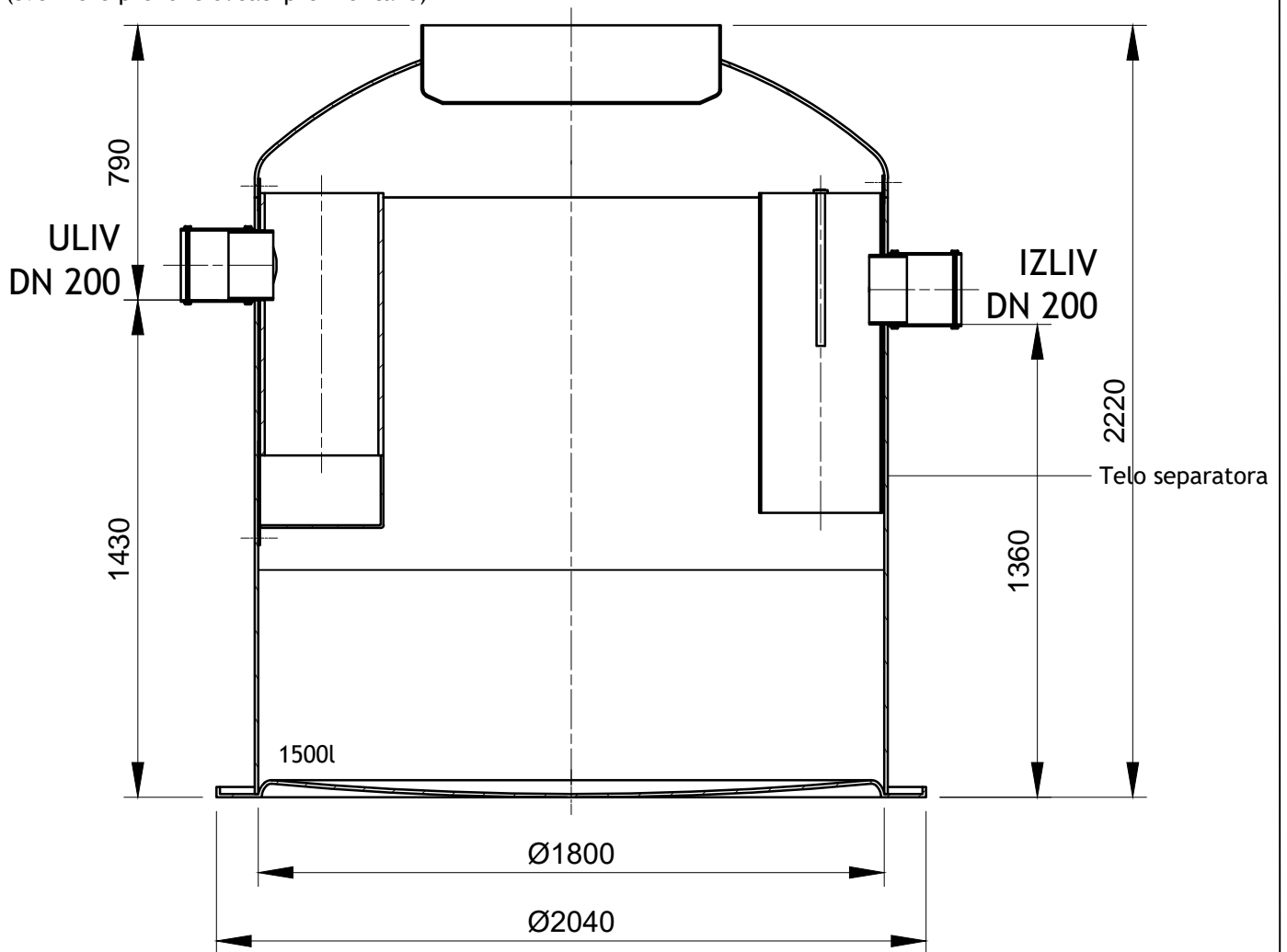


ORJENTACIONE VISINE PRILIKOM MONTAŽE:  
(sve mere prekontrolisati pre montaže)



ACO Građevinski elementi d.o.o.

Mala pruga 39a  
11283 Beograd  
www.aco.rs

tel: +381(0)4141580  
fax: +381(0)4141590  
e-mail: aco@aco.rs

šifra artikla:

12515.01

razmera:

R 1:20

NAZIV:

ACO LIPUMAX G-FST NS15/1500