



Sistemi separacije masti biljnog i životinjskog porekla

Za ugradnju u zemlju:

LIPUMAX, ECO-Max, ECO-Fpi i Lipumax P

Za odvodnju u objektima:

ECO-Mobil, ECO-Jet, HydroJet, Lipurex,

Lipurat, Lipator, Lipatomat

ACO Separatori masti



Područja primene

- Hoteli
- Restorani
- Mesta za izdavanje hrane
- Menze
- Odmorišta na autoputevima
- Kantine
- Mesare
- Klanice (velike mesare)
- Fabrike za preradu mesa i salama
- Prerada životinjskih tela
- Kuhinje u bolnicama
- Fabrike konzervi
- Rafinacija jestivog ulja
- Proizvodnja gotovih jela
- Kuhinje sa roštiljima, pečenom i prženom hranom
- Proizvodnja pomfrita i čipsa
- Pržionice kikirikija

Slučajevi primene

Prilikom nastajanja otpadnih voda u proizvodnim delatnostima kroz odgovarajuće mere njihove primarne obrade mora se voditi računa o tome da čvrste materije i tečnosti koje šire štetna i opterećujuća isparavanja i neprijatne mirise, napadaju građevinske materijale i uređaje za odvodnjavanje ili ometaju rad, ne dospeju u javnu kanalizaciju. U pogonima u kojima nastaju otpadne vode koje sadrže masnoće bi trebalo prema EN 1825/DIN 4040-100 ugraditi separatore masti, da bi se sprečilo spajanje masnoća i ulja organskog porekla sa zaprljanom vodom. Ovo se naročito odnosi na kuhinjske pogone i pogone za preradu mesa.

Iza svakog separatora masti koji je ugrađen ispod nivoa kanalizacije (u pravilu nivo puta) mora biti predviđena slobodno stojeća prepumpna stanica sa dve pumpe ili prepumpno okno sa dve pumpe.

Individualni zahtevi male privrede i industrije u pogledu separatora masti, prepumpnih stanica i gotovih prepumpnih okana zahtevaju proizvode različitih veličina, izrađene od različitih materijala i sa mogućnošću prilagođavanja. Kompanija ACO već desetinama godina ima opsežan program separatora masti, prepumpnih stanica i gotovih prepumpnih okana za ugradnju u zemlju i za samostojeću montažu.

Norme i ispitivanja

Svi Separatori masti proizvođača ACO proizvode se prema merodavnim normama EN 1825 i DIN 4040-100. Separatori masti koji su navedeni u programu su hidraulički testirani i posjeduju Opštu građevinsko-nadzornu dozvolu, odnosno novu dozvolu za primenu, koju je izdao institut DIBt Berlin.

Osim toga, Separatori masti podležu redovnim kontrolama od strane Privrednog zavoda pokrajine Bavarske, koji kontroliše proizvodnju separatora masti u pogledu važećih normi za ispitivanje.



Sadržaj

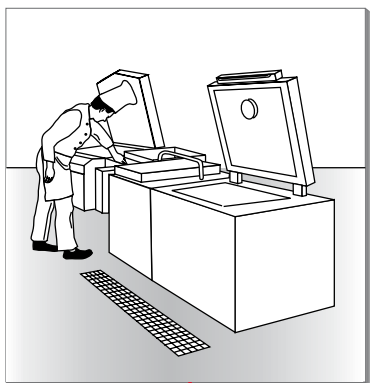
Naslov:	Strana:
Sadržaj	3
Materijali i oblici izrade	5
Separatori masti za potpuno zbrinjavanje	6
Separatori masti za delimično zbrinjavanje	7
LIPUMAX - Separator masti od armiranog betona	8
LIPUMAX - Separator masti od polietilena (PE-HD-a)	10
ECO Max - Separator masti od polietilena	11
ECO-FPI - Separatori masti za ugradnju u zemlju	12
ECO-FPI - Separatori masti za ugradnju u zemlju sa neposrednim pražnjenjem	13
Lipumax P-B - Separatori masti od polietilena	14
ECO-Mobil - Separatori masti od polietilena malog kapaciteta	16
Ovalni Separatori masti od polietilena za samostojeću montažu ECO-JET-O... i HYDROJET-O...	18
Okrugli Separatori masti od polietilena za samostojeću montažu ECO-JET-R... i HYDROJET-R...	20
Ovalni Separatori masti od nerđajućeg čelika za samostojeću montažu LIPUREX-O... i LIPURAT-O...	22
Okrugli Separatori masti od nerđajućeg čelika za samostojeću montažu LIPUREX-R... i LIPURAT-R...	24
LIPATOR – separatori sveže masnoće za samostojeću montažu – sa manuelnim rukovanjem	26
LIPATOMAT - separatori sveže masnoće za samostojeću montažu sa uređajem za automatsko pražnjenje	27
Pribor/dodatni delovi za separatore masti ECO-FPI za ugradnju u zemlju	28
Pribor/dodatni delovi za separatore masti za samostojeću ugradnju	29
Pumpna okna za ugradnju iza separatora masti za ugradnju u zemlju	30
Prepumpne stanice za ugradnju iza separatora masti za samostojeću ugradnju	31

ACO Separatori masti

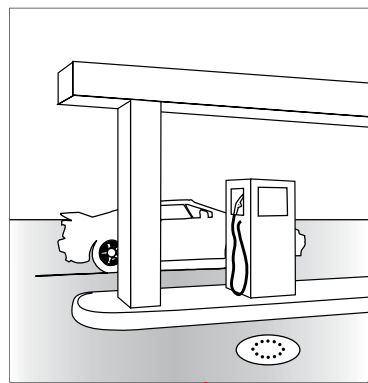
Ovako ćete odabrati odgovarajući separator masti

Otpadna voda

Životinjska i biljna ulja i masti:



Laka ulja i naftni derivati:



Dimenzionisanje

Dimenzionisanje po osnovu:

- Dnevne količine obroka koja se priprema
- Količina i vrsta hrane koja se priprema

Faktori koji dodatno utiču na izbor separatora:

- Temperatura otpadnih voda
- Gustina masti
- Upotrebi proizvoda za čišćenje

Dimenzionisanje po osnovu:

- Radnog okruženja (benzinske stanice, auto perionice, radionice)
- Količine padavina
- Opreme za čišćenje

Faktori koji dodatno utiču na izbor separatora:

- Tip i gustina ulja
- Sadržaj nečistoća

Mogućnost ugradnje

Samostojeći:

Polietilenski:

- ECO-MOBIL
- ECO-JET
- HYDROJET

Nerdajući čelik:

- LIPU-MOBIL
- LIPUREX
- LIPURAT
- LIPATOR
- LIPAMAT

Ukopani:

Betonski:

- LIPUMAX

Polietilenski:

- ECO-FPI
- ECO MAX
- LIPUMAX P

Samostojeći:

Liveno-gvozdni:

- CURATOR-GG
- COALISATOR-GG

Polietilenski:

- PE-HD

Ukopani:

Betonski:

- OLEOPATOR
- OLEOMAX
- OLEOPASS

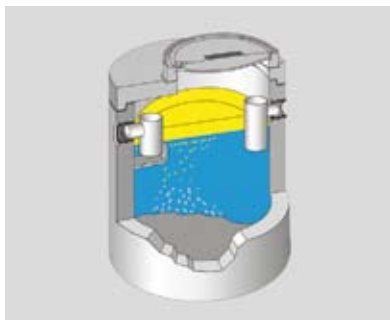
Polietilenski:

- ECO PLUS
- OLEOPATOR P
- OLEOPASS P



1. Ukoliko je slobodni nivo vode u separatoru ispod nivoa tla (u pravilu nivo puta), u načelu treba predvideti "aktivno osiguranje tla"
2. **Pažnja kod ugradnje u zemlju:** Kako bi se izbegli dodatni troškovi i nepotrebni troškovi koordinacije, preporučujemo separatore koji postižu navedeno statičko opterećenje bez dodatnog troška za armaturu (npr. ploča za raspodelu opterećenja) - na primer ECO-FPI.
3. **Pažnja kod postavljanja stojećih separatora masnoće:** Kod radnih temperatura u separatoru od $> 60^{\circ}\text{C}$, odnosno kod postavljanja u područja gdje postoji opasnost od požara preporučujemo primenu separatora izrađenih od nerđajućeg čelika.

Materijali i oblici izrade



ARMIRANI BETON

■ Visoko statičko opterećenje

Tela od armiranog betona su idealna za ugradnju u tlo jer podnose visoka statička opterećenja.

■ Dug životni vek

Tela od armiranog betona traju kao i objekti u kojima se postavlja separator.

■ Održavanje

Zahvaljujući dvostrukom premazu moguće je jednostavno čišćenje.

■ Razne nosivosti

Poklopci raznih nosivosti omogućuju ugradnju u zelene površine i u kolovoz.



PE-HD/POLIETILEN

■ Dug životni vek

Materijal polietilen poseduje izvrsnu otpornost na uticaj korozije.

■ Recikliranje

Polietilen je materijal koji nije štetan za okolinu, pa se može ponovo iskoristiti.

■ Održavanje

Zahvaljujući glatkoj površini sličnoj vosku, moguće je jednostavno čišćenje.

■ Transport

Mala težina omogućava jednostavan transport i montažu.



Nerđajući ČELIK

■ Protivpožarna zaštita

Materijal nerđajući čelik ne predstavlja požarno opterećenje ni opasnost od požara. Osim toga, odlikuje se visokom temperaturnom postojanošću.

■ Čvrstoća

Nerđajući čelik ima veliku mehaničku čvrstoću, pa su opasnosti uzrokovane vandalizmom smanjene.

■ Higijena

Nerđajući čelik se već decenijama uspešno primenjuje, naročito u slučajevima ugradnje sa visokim higijenskim zahtevima (npr. u bolnicama).

■ Hemijska otpornost

Nerđajući čelik se odlikuje izvrsnom otpornošću na organske rastvarače.

OVALNI OBLIK

Dimenzije taložnika ovalnih separatora masti od polietilena i nerđajućeg čelika prilagodene su za lakše unošenje u prostoriju. Time je osiguran jednostavan unos preko uskih stepenica i kroz male otvore vrata.

NS 1-4: maks. širina 800 mm

NS 5.5 -10: maks. širina 1000 mm

OKRUGLI OBLIK

Separatori masti okruglog oblika od nerđajućeg čelika ili polietilena mogu se rastaviti na pojedinačne sastavne delove. Osim toga, ovaj način izrade dozvoljava proširenje nazivne veličine na licu mesta, jednostavnom zamenom srednjih sastavnih delova (npr. od NS 7 na NS 10).

Broj pojedinačnih sastavnih delova:

NS 2-4: 2 sastavna dela, Ø 1000 mm

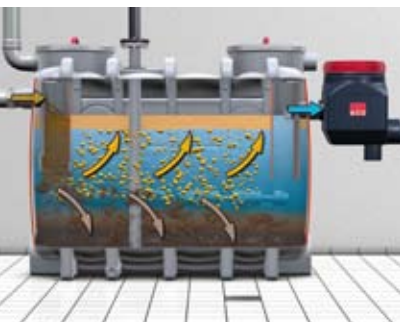
NS 7-10: 3 sastavna dela, Ø 1500 mm

NS 15-20: 3 sastavna dela, Ø 1750 mm



ACO Separatori masti

Separatori masti za potpuno zbrinjavanje



Separatori masti za potpuno zbrinjavanje

Separatori masti za potpuno zbrinjavanje radi na principu sile teže (razlika u specifičnoj težini i gustini), tj. teški sastojci zaprljane vode tonu na dno, dok se lakše materije, na primer, organska ulja i masti, u separatorima masti podižu na gore. Pročišćena otpadna voda preko nastavka za odvodnju odlazi u kanalizaciju.



Potpuno zbrinjavanje

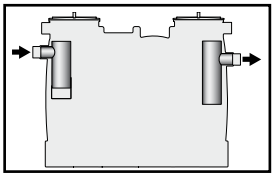
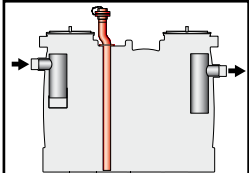
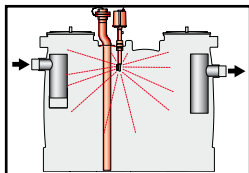
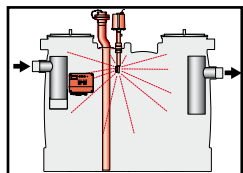
U skladu sa DIN-u 4040-100, firma za zbrinjavanje nečistoća bi trebalo da najmanje jednom mesečno, a najbolje svake dve nedelje, potpuno isprazni i očisti taložnik i separator masti. Zatim, separatore masti bi trebalo ponovo napuniti vodom (npr. pitka voda ili pogonska voda), koja odgovara lokalnim prpisima o potrošnji vode.

Koncepti potpunog zbrinjavanja

Firma ACO ovde nudi dva tipa separatora masti: separatori masti za ugradnju u zemlju ili za montažu kao samostojeći separatori masti. Separatori masti za ugradnju u zemlju (ECO-FPI) su separatori za potpuno zbrinjavanje. To znači da bi u prethodno navedenim intervalima vozilo za zbrinjavanje nečistoća trebalo da potpuno isprazni separator masti (ispumpa) preko poklopca ili preko odsisnog voda. Separatori masti za montažu kao samostojeći (ECO-JET, HYDROJET, LIPUREX, LIPURAT) su isto tako i separatori masti za potpuno zbrinjavanje, ali su oni na raspolaganju u različitim nivoima izrade, koji se mogu naknadno na licu mesta opremiti komponentama za jednostavno pražnjenje bez neprijatnih mirisa.



ECO-FPI: Separatori masti za ugradnju u zemlju, van zgrade. Klasa opterećenja do 40 tona (kamion).

Osnovni model	Faza izrade 1	Faza izrade 2	Faza izrade 3
 <p>Pražnjenje se izvodi preko poklopca</p>	 <p>– sa neposrednim pražnjenjem</p>	 <p>– sa unutrašnjim čišćenjem pod visokim pritiskom (175 bara) – za manuelno rukovanje – sa neposrednim pražnjenjem, po izboru pumpa za pražnjenje kod visina prenosa od preko 6 m (Hgeo)</p>	 <p>– sa unutrašnjim čišćenjem pod visokim pritiskom (175 bara) – sa automatskim odvijanjem programa – sa neposrednim pražnjenjem, po izboru pumpa za pražnjenje kod visina prenosa od preko 6 m (Hgeo)</p>

Separatori masti za delimično zbrinjavanje

Separatori masti za delimično zbrinjavanje (separatori sveže masnoće)

Separatori masti za delimično zbrinjavanje takođe radi na principu sile teže (razlika u specifičnoj težini i gustini), tj. teški sastojci otpadne vode tonu na dno, a lakše materije, kao npr. životinjska ulja i masti se u separatorima masti podižu prema gore.

Ove odvojene materije (masnoća i mulj) sakupljaju se u zasebnim posudama. Pročišćena zaprljana voda preko sistema za odvodnju odlazi u kanalizaciju.



Delimično zbrinjavanje (zbrinjavanje sveže masnoće)

Kako bi se odvojene materije iz separatora masti mogle odvesti u sabirni rezervoar, na separatoru bi trebalo otvoriti odgovarajuće ispusne slavine.

To se može odvijati nezavisno od radnog procesa. Na primer, zbog toga nije potrebno prekidati rad u kuhinji. Budući da se u taložnicima sakuplja samo masnoća i mulj, separator masti nakon pražnjenja nije potrebno ponovo puniti dragocenom svježom vodom.



LIPATOR:
Separator masti za delimično zbrinjavanje za manuelno rukovanje



LIPATOMAT:
Separator masti za delimično zbrinjavanje s automatskim upravljanjem

Koncepti delimičnog zbrinjavanja

ACO ovde nudi dva tipa separatora masti: Separatori masti za manuelno ili automatsko delimično zbrinjavanje. Obe varijante su moguće samo za samostojeću montažu.

Separator masti za manuelno delimično zbrinjavanje (LIPATOR) ima mehaničke ispusne ventile. Njih bi trebalo (nakon prethodnog zagrevanja), po potrebi, otvoriti više puta dnevno. Preko prozirnog creva se može videti jesu li sve trenutno sakupljene materije prešle u sabirnu burad.

Separatori masti za automatsko delimično zbrinjavanje (LIPATOMAT) imaju kuglaste slavine sa električnim upravljanjem. Programsko upravljanje pri tome preuzima aktiviranje zagrevanja i otvaranje ventila. Kada su sabirna burad potpuno napunjena, čuje se zvučni signal. Potpuno napunjena burad se mogu jednostavno zameniti i predati firmi za zbrinjavanje otpada.

ACO Separatori masti

LIPUMAX - Separator masti od armiranog betona

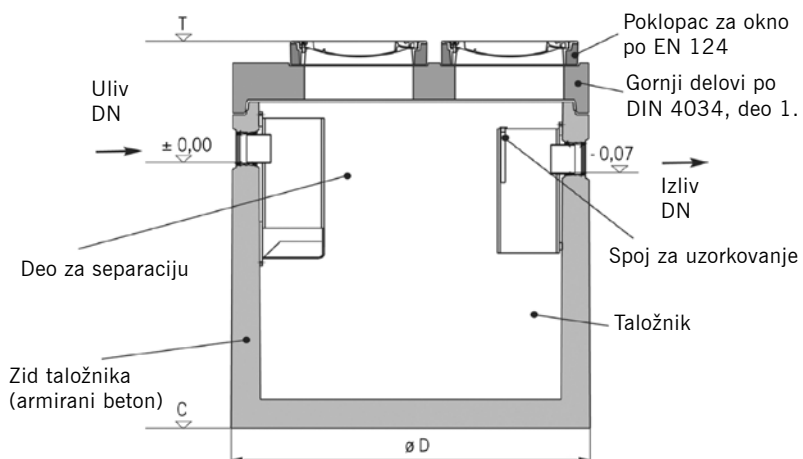


Opis proizvoda:

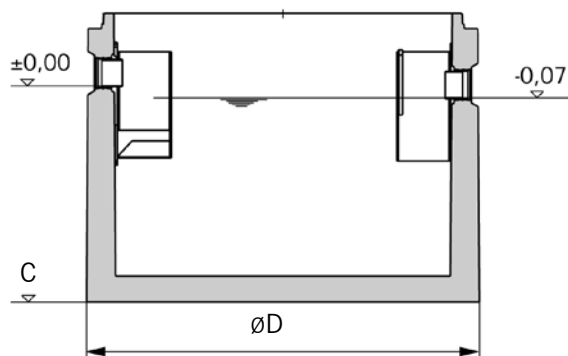
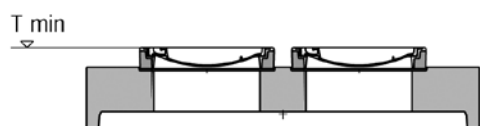
Separator masti biljnog i životinjskog porekla, sa integrisanim taložnikom, izrađen prema EN 1825, u monolitnoj varijanti od prefabrikovanog vibriranog armiranog betona (prema DIN 4281), sa dvostrukim premazom otpornim na masne kiseline, nanetim na prethodno peskarenu površini, sa spojem za uzimanje uzoraka, tipa LIPUMAX, nominalne veličine, zapremine separatora /taložnika, i mase prema tabeli.

Karakteristike proizvoda

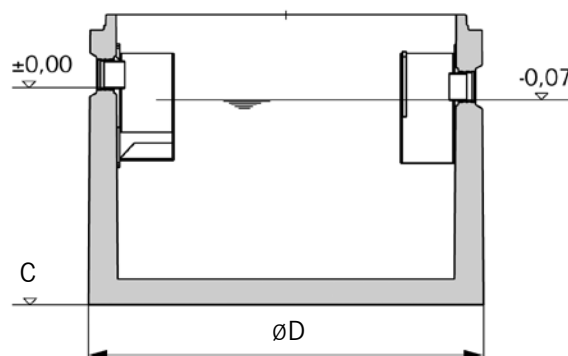
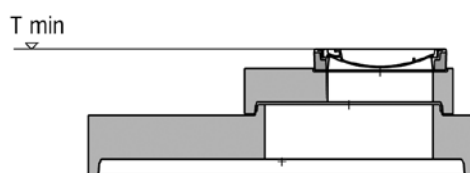
- Priključci uliva i izliva, prema DIN 19534 i DIN 19537 nazivnog prečnika DN...
- Svi unutrašnji elementi su od HDPE.
- Montažna dubina "t" = ... mm (merena od gornje ivice zemlje do dna cevi uliva)
- Poklopac nazivne veličine 600 mm, Klasa opterećenja B125/D400.
- Ulazne temperature do 60°C



Prikaz verzija:



Standardna verzija



Podesiva verzija

LIPUMAX separatori masti od armiranog betona za kuhinje

Nominalna veličina [l/s]	Art.br.	Zapremina			Prijeljučak DN	T min. [mm]	T max. [mm]	D [mm]	C [mm]	Broj obroka ¹		
		taložnika [l]	ukupna [l]	separata [l]						Hotelski restorani	Fabričke menze	Bolničke kuhinje
1	740581	100	511	180	100	725	5395	1240	870	66	184	98
1-2	740583	200	711	180	100	705	5375	1240	1125	132	369	196
4	740575	400	785	290	150	715	5385	1270	1360	265	738	393
7	740591	700	1459	290	150	770	1010	1470	1510	465	1292	689
7	743591	700	1459	290	150	1050	5440	1470	1510	465	1292	689
10	746595	1000	2209	400	150	650	890	1800	1470	664	1846	984
10	746995	1000	2209	400	150	930	5320	1800	1470	664	1846	984
15	740559	1500	3943	1140	200	865	1105	2300	1475	996	2769	1476
15	743599	1500	3943	1140	200	1145	5475	2300	1475	996	2769	1476
15-20	746543	2000	4995	1140	200	790	1030	2440	1595	1329	3692	1969
15-20	746943	2000	4995	1140	200	1245	5445	2440	1595	1329	3692	1969
25	746581	2500	5170	1120	250	890	1130	2440	1630	1661	4615	2461
25	746981	2500	5170	1120	250	1345	5545	2440	1630	1661	4615	2461
Vrijeme rada kuhinje:										18 sati	10 sati	16 sati

Poklopac klase opterećenja D400 prema EN 124. Na zahtev dostupni su poklopci klase opterećenja B125.

¹⁾ Za tačan proračun obratite se tehničkom osoblju firme ACO građevinski elementi d.o.o.

LIPUMAX separatori masti od armiranog betona za pogone za pripremu mesa, obradu ribe

Nominalna veličina [l/s]	Art.br.	Zapremina			Prijeljučak DN	T min. [mm]	T max. [mm]	D [mm]	C [mm]	Priprema mesa (vrednosti u kg) ²		
		taložnika [l]	ukupna [l]	separata [l]						mala	srednja	velika
1-2	740583	200	711	180	100	705	5375	1240	1125	36	63	110
2	740573	400	805	180	100	690	5360	1270	1385	73	126	221
4	740589	800	1459	290	150	770	1010	1470	1510	98	253	443
4	743589	800	1459	290	150	1050	5440	1470	1510	98	253	443
7	746593	1400	2615	400	150	710	950	1800	1700	172	443	775
7	746993	1400	2615	400	150	990	5380	1800	1700	172	443	775
10	746597	2000	3207	400	150	665	905	1800	2035	246	632	1107
10	746997	2000	3207	400	150	945	5335	1800	2035	246	632	1107
15	746541	3000	5922	1140	200	745	985	2440	1775	369	949	1661
15	746941	3000	5922	1140	200	1200	5400	2440	1775	369	949	1661
25	746583	5000	7622	1120	250	770	1010	2440	2275	615	1582	2769
25	746983	5000	7622	1120	250	1255	5425	2440	2275	615	1582	2769
Vreme rada pogona:										8 sati	12 sati	16 sati

Poklopac klase opterećenja D400 prema EN 124. Na zahtev dostupni su poklopci klase opterećenja B125.

²⁾ Za tačan proračun obratite se tehničkom osoblju firme ACO građevinski elementi d.o.o.

Kod pripreme mesa način izrade je dosta složen. Prikazane podatke uzмите sa rezervom.

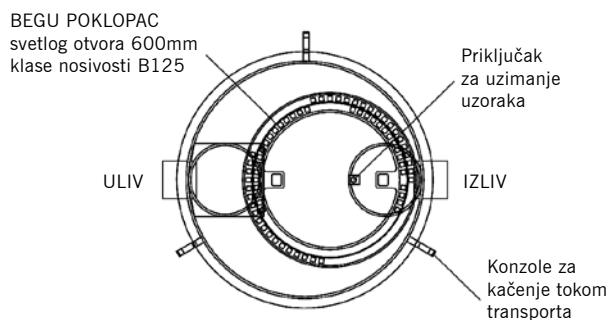
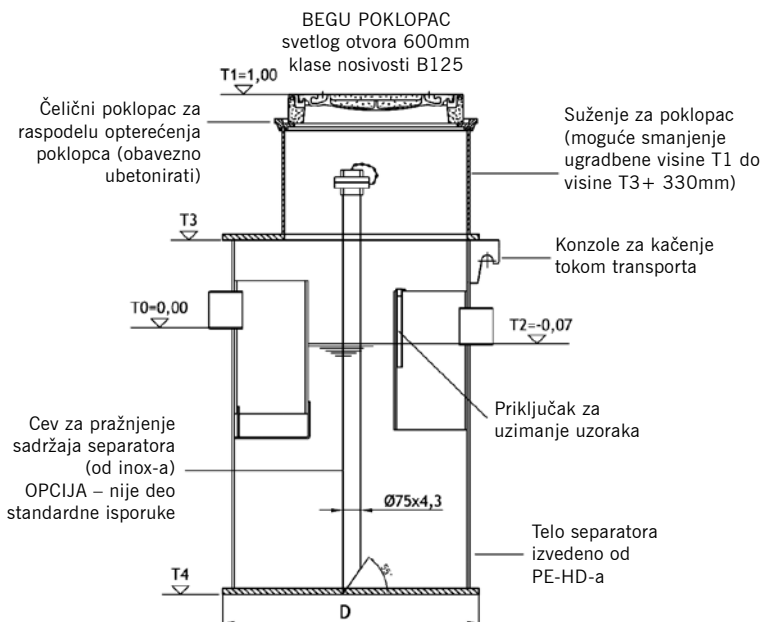
ACO Separatori masti

LIPUMAX - Separator masti od polietilena (PE-HD-a)



Opis proizvoda:

Separator masti biljnog i životinjskog porekla, sa integrisanim taložnikom, izrađen prema EN 1825 od zavarenog PE-HD-a.



LIPUMAX separatori masti od PE-HD-a

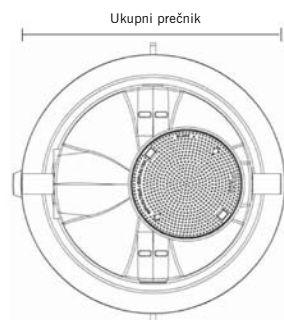
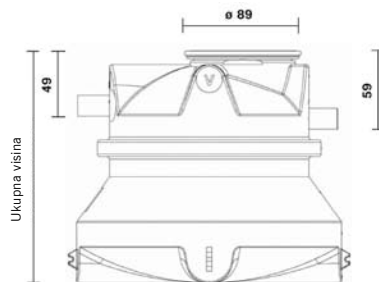
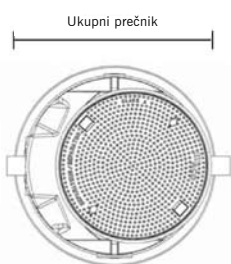
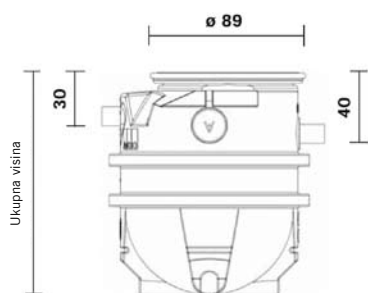
Nominalna veličina [l/s]	Art.br.	Naziv	Taložnica SF [l]	Kapacitet separata [l]	Ukupni kapacitet [l]	Uliv/izliv DN [mm]	Podaci poklopca		Dubina ugradnje		Ploča poklopca T3 [m]	Dno T4 [m]	Unutrašnji prečnik tela D [m]
							Veličina [mm]	Klasa [mm]	T min [m]	T max [m]			
1	402399	Lipumax NG 1 SF100	100	180	479	100	600	B125	0,650	1,0	0,320	-0,705	1000
2	402400	Lipumax NG 1 SF200	200	180	585	100	600	B125	0,655	1,0	0,325	-1,170	1000
4	402401	Lipumax NG 1 SF400	400	210	825	150	600	B125	0,705	1,0	0,380	-1,145	1000
7	402402	Lipumax NG 1 SF700	700	290	1459	150	600	B125	0,770	1,0	0,440	-1,385	1000

ECO Max - Separator masti od polietilena

Opis proizvoda:

Separator masti ECO MAX sa telom od polietilena kod otpadnih voda iz kuhinja, za protoke prema tabeli, izrađen prema EN 1825 sa taložnikom, zapreminama,

priključcima, kotama dna cevi na ulivu u odnosu na vrh poklopca prema tabeli. Poklopac klase opeterećnja A15 prema EN 124. Masa praznog prema tabeli.



ECO Max separatori masti od polietilena

Nominalna veličina [l/s]	Art.br.	Taložnik	Zapremina taložnika [l]	Ukupni zapremina [l]	Težina [kg]	Prečnik [m]	Visina [m]	Uliv/izliv DN	
1	301971	A	100	616	56,0	1,15	1,28	100	
2	301972	A	200	714	59,0	1,15	1,40	100	
3	301973	A	300	816	62,0	1,15	1,53	100	
4	301974	B	400	916	65,0	1,15	1,66	100	
7	302332	B	700	1950	129,0	2,00	1,59	150	
10	302333	B	1000	2250	139,0	2,00	1,76	150	
-	302004	Okno prilagodljive visine (do 100 cm između dna cevi uliva i poklopca)							

Kompetentno osoblje firme ACO može pomoći kod izbora odgovarajućeg separatora. Naše preporuke su neobavezujuće.

¹⁾ Kao opcija dostupna je i cev za pražnjenje

²⁾ Kota dna cevi na ulivu

³⁾ Kota dna cevi na izlivu

ACO Separatori masti

ECO-FPI — Separatori masti za ugradnju u zemlju



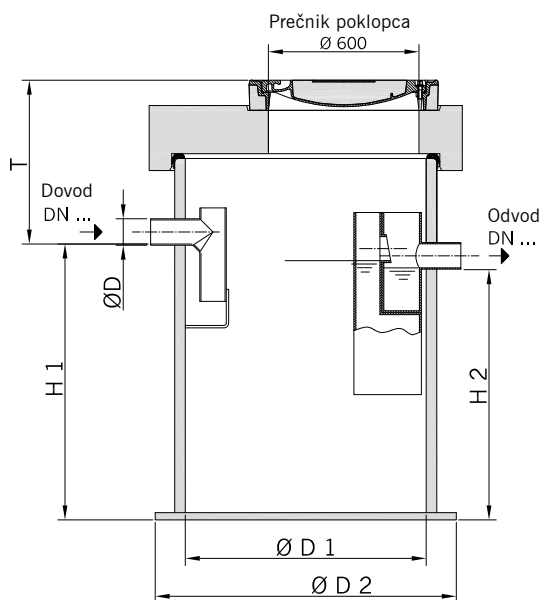
Područje primene:

Separator masti ECO-FPI se ugrađuje u zemlju, van zgrade. Uređaj je moguće ugraditi u zelene površine ili prilazne puteve, po mogućnosti izvan područja po kojem se neposredno vozi (klasa opterećenja B125) ili u kolovoze (klasa opterećenja D400).

Budući da se pražnjenje sprovodi uz otvoren poklopac, separator ECO-FPI se preporučuje za ugradnju svuda gde ne smetaju neprijatni mirisi koji se pri tome oslobađaju.

Prednosti proizvoda

- moguća klasa opterećenja D400 bez betoniranja na objektu
- garantovano obezbeđenje od podizanja nivoa podzemne vode do najviše 1 m iznad ploče poda bez dodatnih mera
- za unošenje nije potreban kran za teške terete
- mogućnost vrlo velikog opterećenja zahvaljujući PE - osnovnom oknu sa dvostrukim zidovima



Dimenzije separatora

NS	Zapremine u litrima			DN	Dimenzije u mm						Art.br.	
	Hvatač mulja	Taložnik masti	Ukupno		H1	H2	D	D1	D2	T	Klasa opterećenja B125	Klasa opterećenja D400
1	100	120	615	100	885	785	110	1000	1250	695	3201.55.00	3201.55.01
1	200	120	715	100	1010	910	110	1000	1250	570	3201.56.00	3201.56.01
2	200	120	715	100	1010	910	110	1000	1250	570	3202.55.00	3202.55.01
2	400	120	915	100	1265	1165	110	1000	1250	560	3202.56.00	3202.56.01
3	300	120	815	100	1140	1040	110	1000	1250	685	3203.55.00	3203.55.01
3	600	120	1115	100	1520	1420	110	1000	1250	815	3203.56.00	3203.56.01
4	400	160	915	100	1265	1165	110	1000	1250	560	3204.55.00	3204.55.01
4	800	160	1315	100	1775	1675	110	1000	1250	560	3204.56.00	3204.56.01
7	700	400	1950	150	1205	1105	160	1500	1800	650	3207.55.00	3207.55.01
7	1400	400	2660	150	1605	1505	160	1500	1800	650	3207.56.00	3207.56.01
10	1000	400	2250	150	1370	1270	160	1500	1800	685	3210.55.00	3210.55.01
10	2000	400	3250	150	1940	1940	160	1500	1800	665	3210.56.00	3210.56.01

Dopunski delovi

Okno za uzimanje uzoraka, za ugradnju u zemlju - strana 24

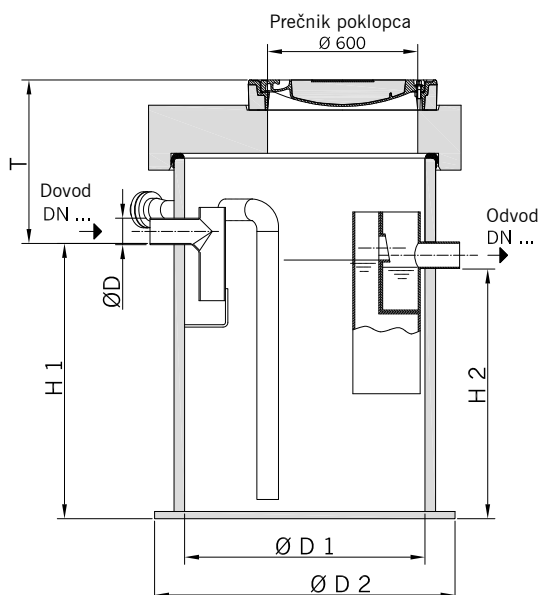
Pumpna stanica, za ugradnju u zemlju - strana 26

ECO-FPI — Separatori masti za ugradnju u zemlju sa neposrednim pražnjenjem
Područje primene:

Separator masti ECO-FPI se ugrađuje u zemlju izvan zgrade. Separatori masti se isporučuju sa dovodom i odvodom DN 100 (nazivna veličina 1 – 4), odnosno DN150 (nazivna veličina 7 – 10).

Uređaj je moguće ugraditi u zelene površine ili prilazne puteve, po mogućnosti izvan područja po kojemu se vozi (klasa opterećenja B 125) ili u kolovoze (klasa

opterećenja D400). Na mestu ugradnje se može postaviti vod za odvodnju DN80 i instalirati priključak za pražnjenje uređaja. ECO-FPI sa neposrednim pražnjenjem je prikladan za ugradnju svuda gde pražnjenje preko poklopca ne dolazi u obzir – Na primer, u pešačkim zonama ili u okolini ugostiteljskih objekata.


Prednosti proizvoda

- omogućeno pražnjenje bez neprijatnih mirisa preko priključka za neposredno isisavanje*
- moguća klasa opterećenja D400 bez betoniranja na objektu
- garantovano obezbeđenje od podizanja nivoa podzemne vode do najviše 1 m iznad ploče poda bez dodatnih mera
- ušteda prostora zahvaljujući inteligentnoj konstrukciji
- mogućnost vrlo velikog opterećenja zahvaljujući PE-osnovnom oknu sa dvostrukim zidovima

Dimenzije separatora

NS	Zapremine u litrima			DN	Dimenzije u mm						Art.br.	
	Hvatač mulja	Taložnik masti	Ukupno		H1	H2	D	D1	D2	T	Klasa opterećenja B125	Klasa opterećenja D400
1	100	120	615	100	885	785	110	1000	1250	695	3201.55.10	3201.55.11
1	200	120	715	100	1010	910	110	1000	1250	570	3201.56.10	3201.56.11
2	200	120	715	100	1010	910	110	1000	1250	570	3202.55.10	3202.55.11
2	400	120	915	100	1265	1165	110	1000	1250	560	3202.56.10	3202.56.11
3	300	120	815	100	1140	1040	110	1000	1250	685	3203.55.10	3203.55.11
3	600	120	1115	100	1520	1420	110	1000	1250	815	3203.56.10	3203.56.11
4	400	160	915	100	1265	1165	110	1000	1250	560	3204.55.10	3204.55.11
4	800	160	1315	100	1775	1675	110	1000	1250	560	3204.56.10	3204.56.11
7	700	400	1950	150	1205	1105	160	1500	1800	650	3207.55.10	3207.55.11
7	1400	400	2660	150	1605	1505	160	1500	1800	650	3207.56.10	3207.56.11
10	1000	400	2250	150	1370	1370	160	1500	1800	685	3210.55.10	3210.55.11
10	2000	400	3250	150	1940	1840	160	1500	1800	665	3210.56.10	3210.56.11

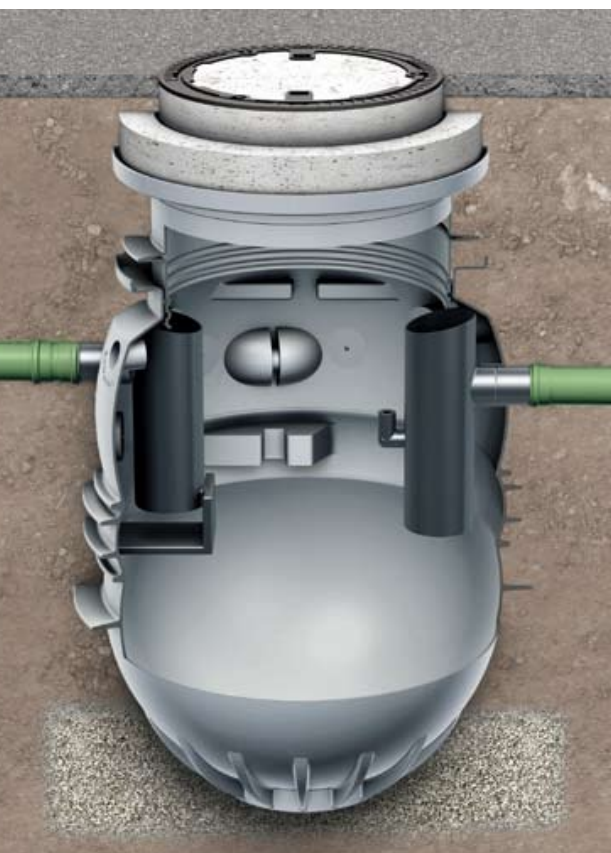
Dopunski delovi

Okno za uzimanje uzoraka, za ugradnju u zemlju - strana 24

Pumpna stanica, za ugradnju u zemlju - strana 26

ACO Separatori masti

Lipumax P-B — Separatori masti od polietilena



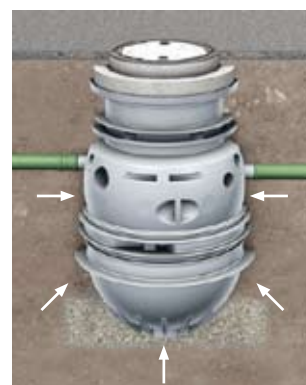
Opis proizvoda:

Separator masti od polietilena namenjen za ugradnju u zemlju. Proizveden u svemu prema EN 1825. Pražnjenje i čišćenje preko poklopca. Kada nije dopušteno širenje neprijatnih mirisa iz separatora pri pražnjenju, proizvodimo i varijante ovog uređaja sa priključkom za pražnjenje preko sukcione cevi (oznaka **P-D**), pa i sa dodatnom unutrašnjom glavom za čišćenje pod pritiskom (ručno upravljanje **P-DM** ili automatsko upravljanje **P-DA**).

Uređaj poseduje različite varijante poklopaca koji se zasebno naručuju, za klase opterećenja A15, B125 i D400.

Prednosti:

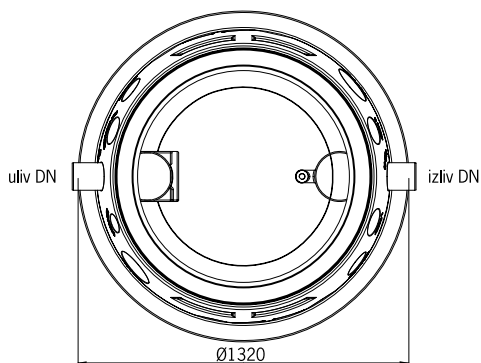
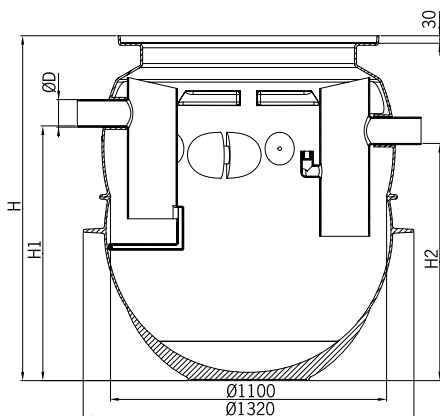
Jedna od velikih prednosti je strukturna stabilnost za koju garantujemo 50 godina kao i zaštita od podzemnih voda sve do površine terena bez dodatnog betoniranja.



Strukturna stabilnost

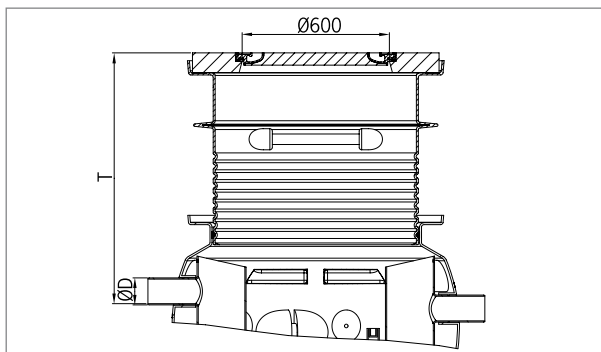


Zaštita od isplivavanja



Nominalna veličina [l/s]	Uliv/izliv	Zapremina taložnika (l)	Zapremina masti (l)	Ukupna zapremina (l)	D (mm)	H (mm)	H1 (mm)	H2 (mm)	Težina kg	Art.br.
NS 2	DN 100	245	270	720	110	1377	1015	945	63	3202.80.00
NS 2	DN 100	460	270	930	110	1594	1235	1165	79	3202.80.10
NS 4	DN 100	460	270	930	110	1594	1235	1165	79	3204.80.00
NS 4	DN 100	980	270	1465	110	2129	1745	1675	89	3204.80.10
NS 5.5	DN 150	570	230	1465	160	2129	1745	1675	93	3205.80.00
NS 7	DN 150	730	285	1675	160	2346	1960	1890	108	3207.80.00
NS 8.5	DN 150	860	360	1900	160	2560	2250	2172	115	3208.80.00
NS 10	DN 150	1005	415	2170	160	2830	2443	2373	125	3210.80.00

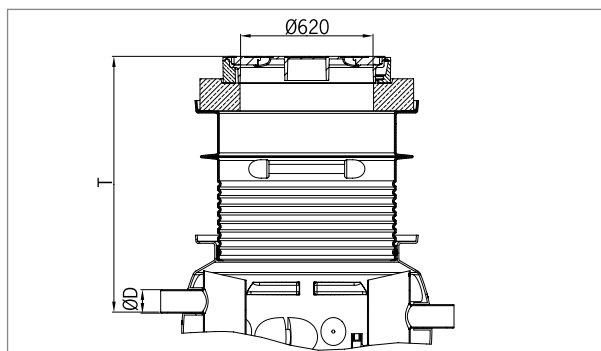
Gornji deo za klasu opterećenja A15 prema EN 124



- Ram je od betona, a poklopac je liveno gvozdni
- Svetli otvor $\varnothing 600$ mm
- Poklopac je mirisno nepropustan
- Cev za povišenje od polietilena (uz gornje delove 3300.14.01 i 3300.14.02)

	NS 2	NS 4	NS 5.5	NS 7	Težina (kg)	Art. br.
T (mm)	420	420	445	445	145	3300.14.00
	720-1020	720-1020	745-1045	745-1045	170	3300.14.01
	720-1985	720-1985	745-1855	745-1640	193	3300.14.02

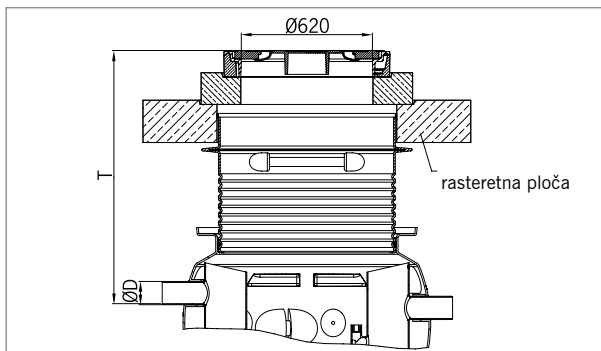
Gornji deo za klasu opterećenja B125 prema EN 124



- Ram je od betona, a poklopac je liveno gvozdni
- Svetli otvor $\varnothing 600$ mm
- Poklopac je mirisno nepropustan
- Adaptivni prsten od betona $\varnothing 1000 \times 150$ mm
- Cev za povišenje od polietilena (uz gornje delove 3300.15.01 i 3300.15.02)

	NS 2	NS 4	NS 5.5	NS 7	Težina (kg)	Art. br.
T (mm)	585	585	610	610	282	3300.15.00
	885-1195	885-1195	910-1220	910-1220	307	3300.15.01
	885-1185	885-1185	910-1855	910-1640	330	3300.15.02

Gornji deo za klasu opterećenja D400 prema EN 124



- Ram je od betona, a poklopac je liveno gvozdni
- Svetli otvor $\varnothing 600$ mm
- Poklopac je mirisno nepropustan
- Adaptivni prsten od betona $\varnothing 1000 \times 150$ mm
- Cev za povišenje od polietilena
- Selektivno sa rasteretnom betonskom pločom dmenzija $\varnothing 1500 \times 200$ mm

	NS 2	NS 4	NS 5.5	NS 7	Težina (kg)	Art. br.
T (mm) bez rasteretne ploče	865-1985	865-1765	890-1855	890-1640	330	3300.17.00
T (mm) sa rasteretnom ploče	865-1985	865-1765	190-1855	890-1640	1030	3300.16.00

FAZE IZRADE

Lipumax P-B

Pražnjenje i pranje preko poklopca



Lipumax P-D

Pražnjenje direktnom sukcijom, pranje preko poklopca



Lipumax P-DM

Pražnjenje direktnom sukcijom i pranje visokopritisnom rotacionom glavom (manuelna kontrola)



Lipumax P-DA

Pražnjenje direktnom sukcijom i pranje visokopritisnom rotacionom glavom (automatska kontrola)



ACO Separatori masti

ECO-Mobil - tip 0.3 — Separator masti od polietilena malog kapaciteta

Opis proizvoda:

Područje primene:

- Mobilni kiosci sa hranom
- Mobilne mašine za sudove
- Povremena priprema obroka
- Za mobilne mašine za ispiranje

Moguća primena kod:

- Priključenje na 1 komercijalnu mašinu za sudove sa minimalnim vremenom pranja od 1 minuta, i promenom od 1/2 minute. (vreme kruga Tz = 1 1/2 min.)
- Potrošnje vode u komercijalnoj mašini za sudove posle ispiranja Vs = 5 l
- Pored mašine za sudove, povezivanje na maksimalno jednu mašinu za predpranje
- Materijal - polietilen, oznaka LLDPE

Sa integrisanim taložnikom

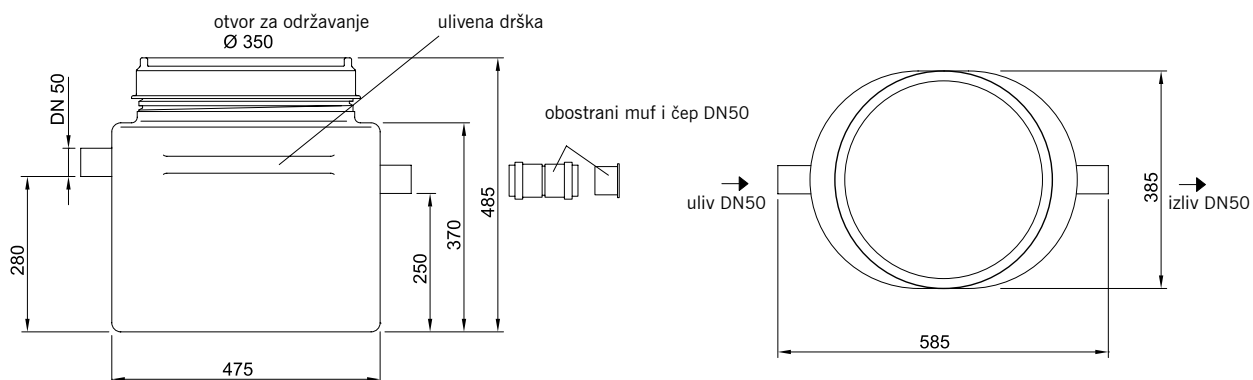
Za samostojeću ugradnju u prostorijama bez smrzavanja

Poklopac:

- Polietilen
- Prečnika 350mm

Sistem ACO Passavant

- Zvanični sertifikat: Z-54.6-316



Priključak	Zapremina (l)			Težina		Art. br.
	Taložnik (l)	Taložnik masti (l)	Ukupna zapremina (l)	Prazan (kg)	Pun (kg)	
DN 50	10	9	32	9,75	42	3700.01.00

ECO-Mobil - tip 0.5 — Separator masti od poletilena malog kapaciteta
Opis proizvoda:
Područje primene:

- Mobilni kiosci sa hranom
- Mobilne mašine za sudove
- Povremena priprema obroka
- Za mobilne mašine za ispiranje

Moguća primena kod:

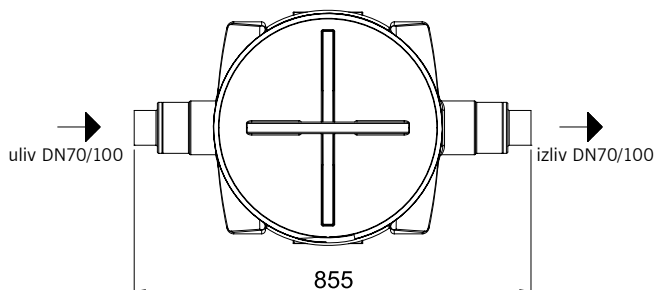
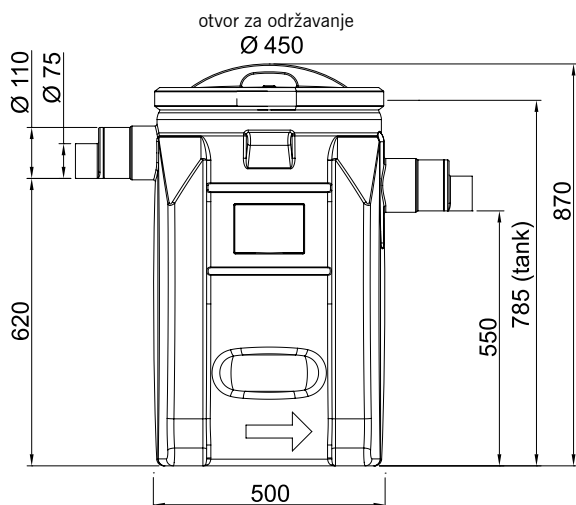
- Priklučenje na 1 komercijalnu mašinu za sudove sa minimalnim vremenom pranja od 1 minuta, i promenom od ½ minute (vreme kruga tz = 1½ min.)
- Potrošnje vode u komercijalnoj mašini za sudove posle ispiranja vs = 5 l
- Pored mašine za sudove, povezivanje na maksimalno jednu mašinu za predpranje

Materijal - polietilen, oznaka LLDPE
Sa integrisanim taložnikom
Za samostojeću ugradnju u prostorijama bez smrzavanja
Poklopac:

- Polietilen
- Prečnika 450mm

Sistem ACO Passavant

- Zvanični sertifikat: Z-54.6-456



Priključak	Zapremina (l)			Težina		Art. br.
	Taložnik (l)	Taložnik masti (l)	Ukupna zapremina (l)	Prazan (kg)	Pun (kg)	
DN 70/100	50	20	100	19	119	3700.02.00

ACO Separatori masti

Ovalni separatori masti od polietilena za samostojeću montažu ECO-JET-O... i HYDROJET-O...



Slika prikazuje HYDROJET-OAE NS 4 – Kontrolno okno za uzimanje uzoraka i muljnu pumpu po zahtevu

Područje primene:

Separatori masti ECO-JET-O/HYDRO-JET-O od polietilena se instaliraju unutar zgrada u prostorijama koje su zaštićene od smrzavanja.

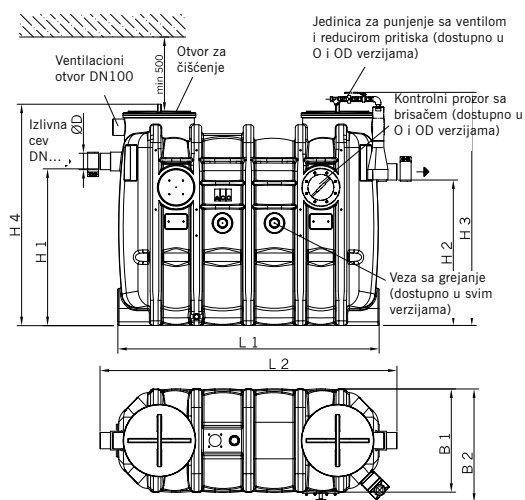
Separatori masti se isporučuju u različitim fazama izrade, pri čemu je kod viših nivoa izrade moguće jednostavnije pražnjenje i čišćenje taložnika, bez oslobađanja neprijatnih mirisa. Na licu mesta moguća je jednostavna dogradnja proizvoda.

Prednosti proizvoda

- dokazana strukturna stabilnost već više od 25 godina
- minimalni troškovi pražnjenja i održavanja zahvaljujući ekonomičnoj podeli po nazivnim veličinama (na primer, NS 5.5 i 8.5)
- jednostavna nadogradnja jednostavnih varijanti separatora sa dodatnim komponentama radi praktičnijeg rukovanja i zbrinjavanja
- faza izrade 2 i 3 sa multifunkcijskom jedinicom, koja se koristi za unutrašnje čišćenje pod visokim pritiskom kao i za punjenje vodom.

Dimenzije

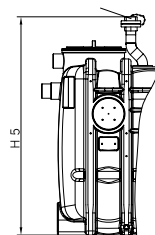
Svi tipovi



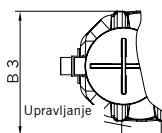
Dodatni elementi

Svi tipovi osim O

Priključak za zbrinjavanje sa Storz-B-spojkom



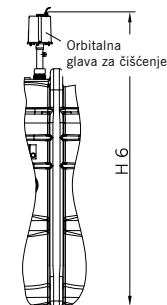
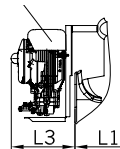
OA



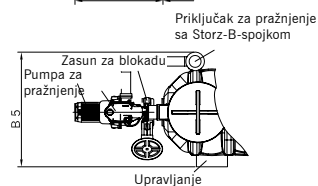
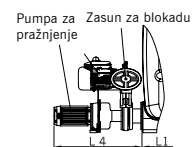
OS, OA, OSE, OAE

OS i OA

Pumpa za visoki pritisak



OSE i OAE



Dijagram prikazuje: Tip O

NS	DN	Zapremina u l			Dimenzije u mm (svi tipovi)									Dodatne mere u mm					
		Hvatač mulja	Taložnik masti	Ukupno	H1	H2	H2	H4	L1	L2	B1	B2	D	svi osim O	OS OA	OA	OSE OAE		OS/OA OSE OAE
														H5	L3	B3	L4	B5	B6
1	100	106	100	320	830	760	1480	1300	1100	1300	700	770	110	1500	300	800	700	930	1500
2	100	210	100	440	1055	985	1680	1500	1100	1300	700	770	110	1700	300	800	700	930	1700
3	100	300	150	630	1055	985	1680	1500	1450	1650	700	770	110	1700	300	800	700	930	1700
4	100	400	200	830	1055	985	1680	1500	1760	2000	700	770	110	1700	300	800	700	930	1700
5,5	150	725	360	1430	1250	1180	1880	1700	1760	2000	950	1020	160	1900	300	1050	700	1180	1900
7	150	800	400	1600	1250	1180	1880	1700	1960	2200	950	1020	160	1900	300	1050	700	1180	1900
8,5	150	940	475	1900	1250	1180	1880	1700	2250	2485	950	1020	160	1900	300	1050	700	1180	1900
10	150	1000	520	2000	1250	1180	1880	1700	2450	2690	950	1020	160	1900	300	1050	700	1180	1900

Opisi proizvoda

ECO-JET-0 (osnovni model):



- pražnjenje i čišćenje putem otvaranja poklopca (može doći do širenja neprijatnih mirisa)
- mogućnost nadogradnje u fazama izrade 1 do 3

ECO-JET-OD (faza izrade 1):

- pražnjenje bez oslobađanja neprijatnih mirisa preko cevi sa priključkom za direktno pražnjenje*
- naknadno čišćenje putem otvaranja poklopca (umanjeno širenje neprijatnih mirisa)
- mogućnost nadogradnje u fazi izrade 2 i 3

Dopunski delovi:

Okno za uzimanje uzorka, kontrolni prozor i jedinica za punjenje..... strana 29
 Muljna pumpa za samostojeću montažu strana 31

		
	ECO-JET-0 Osnovni model	ECO-JET-OD Faza izrade 1
NS		
1	3551.34.00	3551.64.00
2	3552.34.00	3552.64.00
3	3553.34.00	3553.64.00
4	3554.34.00	3554.64.00
5,5	3555.34.00	3555.64.00
7	3557.34.00	3557.64.00
8,5	3558.34.00	3558.64.00
10	3560.34.00	3560.64.00

HYDROJET-OS (faza izrade 2):

- manuelno pražnjenje/čišćenje bez stvaranja neprijatnih mirisa putem cevi sa priključkom za direktno pražnjenje i unutrašnje glave za čišćenje pod pritiskom (175 bar)*
- potreban samo priključak na hladnu vodu
- kontrolni prozor i jedinica za punjenje (ručni pogon preko kuglaste slavine)
- mogućnost naknadne montaže pumpe za pražnjenje i druge nadogradnje u fazi izrade 3

HYDROJET-OSE (faza izrade 2):

- kao i prethodno, samo dodatno sa pumpom za pražnjenje koja se ručno aktivira (kod ukupne visine prenosa od preko 6 m)
- mogućnost nadogradnje u fazi izrade 3

Dopunski delovi:

Okno za uzimanje uzoraka strana 29
 Muljna pumpa za samostojeću montažu strana 31

				
	HYDROJET-OS Faza izrade 2		HYDROJET-OSE Faza izrade 2 s pumpom za pražnjenje	
	Prilazna strana		Prilazna strana	
	desna	leva	desna	leva
NS				
1	3571.74.41	3571.74.31	3571.84.41	3571.84.31
2	3572.74.41	3572.74.31	3572.84.41	3572.84.31
3	3573.74.41	3573.74.31	3573.84.41	3573.84.31
4	3574.74.41	3574.74.31	3574.84.41	3574.84.31
5,5	3575.74.41	3575.74.31	3575.84.41	3575.84.31
7	3577.74.41	3577.74.31	3577.84.41	3577.84.31
8,5	3578.74.41	3578.74.31	3578.84.41	3578.84.31
10	3580.74.41	3580.74.31	3580.84.41	3580.84.31

HYDROJET-OA (faza izrade 3)



- pražnjenje/čišćenje putem uređaja za automatsko upravljanje, bez stvaranja neprijatnih mirisa putem cevi sa priključkom za direktno pražnjenje i unutrašnje glave za čišćenje pod pritiskom (175 bar)*
- potreban samo priključak na hladnu vodu
- s kontrolnim prozorom i jedinicom za punjenje (automatski pogon preko magnetnog ventila)
- mogućnost naknadne montaže pumpe za pražnjenje

HYDROJET-OAE (faza izrade 3)

- kao i prethodno, samo dodatno sa pumpom za pražnjenje koja radi automatski (potrebno kod ukupne visine prenosa od preko 6 m)

Dopunski delovi:

Okno za uzimanje uzorakastrana 29
 Daljinski upravljač.....strana 29
 Muljna pumpa za samostojeću montažustrana 31

				
	HYDROJET-OA Faza izrade 3		HYDROJET-OAE Faza izrade 3 s pumpom za pražnjenje	
	Prilazna strana		Prilazna strana	
	desna	leva	desna	leva
NS				
1	3551.74.42	3551.74.32	3551.84.42	3551.84.32
2	3552.74.42	3552.74.32	3552.84.42	3552.84.32
3	3553.74.42	3553.74.32	3553.84.42	3553.84.32
4	3554.74.42	3554.74.32	3554.84.42	3554.84.32
5,5	3555.74.42	3555.74.32	3555.84.42	3555.84.32
7	3557.74.42	3557.74.32	3557.84.42	3557.84.32
8,5	3558.74.42	3558.74.32	3558.84.42	3558.84.32
10	3560.74.42	3560.74.32	3560.84.42	3560.84.32

* Ovde je preduslov redovno pražnjenje prema EN 1825 i DIN-u 4040-100.

ACO Separatori masti

Okrugli separatori masti od polietilena za samostojeću montažu ECO-JET-R... i HYDROJET-R...



Slika prikazuje HYDROJET-RA NS 4 –
Kontrolno okno za uzimanje uzoraka i
muljnu pumpu po zahtevu

Područje primene:

Separatori masti ECO-JET-R/HYDROJET-R od polietilena se instaliraju unutar zgrada u prostorijama koje su zaštićene od smrzavanja.

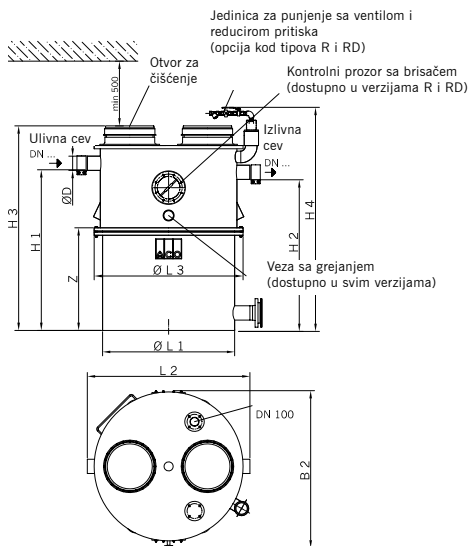
Ovi separatori masti se isporučuju u različitim fazama izrade, pri čemu je kod viših nivoa izrade moguće jednostavnije pražnjenje i čišćenje taložnika, bez oslobađanja neprijatnih mirisa. Na licu mesta moguća je jednostavna dogradnja proizvoda.

Prednosti proizvoda

- NS 2 – 20 je jednostavan za transport i montažu zbog mogućnosti rastavljanja na pojedinačne delove
- optimalna praktičnost kod čišćenja zahvaljujući okruglom obliku izrade
- jednostavna nadogradnja varijanti separatora sa dodatnim komponentama za praktično rukovanje i pražnjenje
- mogućnost posebnih rešenja u paralelnom načinu izrade u zavisnosti od specifičnosti projekta

Dimenzije

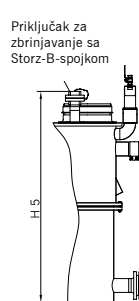
Svi tipovi



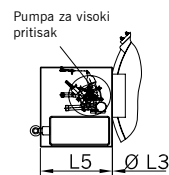
Prikazan: Tip R

Dodatni elementi

Svi tipovi osim R



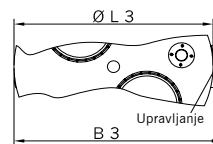
RS, RA, RSE, RAE



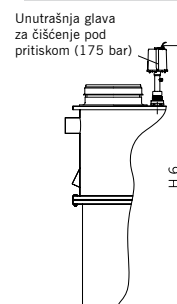
RSE i RAE



RA, RSE, RAE



RS, RA, RSE, RAE



* Segmenti maks.
Z / broj

NS	DN	Zapremina u l			Dimenzije u mm (svi tipovi)										Dodatne mere u mm				
		Hvatač mulja	Taložnik masti	Ukupno	H1	H2	H2	H4	L1	L2	L3	B2	Z/n*	D	svi osim R	RS/RA/RSE/RAE	RA/RSE/RAE	RSE/RAE	RS/RA/RSE/RAE
															L3	B3	L4	B5	B6
2	100	290	120	680	975	905	1320	1620	1020	1255	1150	1220	670/2	110	1420	350	1200	600	1600
4	100	500	160	890	1240	1170	1580	1880	1020	1255	1150	1220	820/2	110	1680	350	1200	600	1860
7	150	830	400	2120	1430	1330	1880	2180	1560	1820	1660	1760	785/3	160	1980	350	1710	600	2160
10	150	1150	400	2450	1600	1500	2050	2350	1560	1820	1660	1760	785/3	160	2150	350	1710	600	2330
15	200	1950	800	3610	1765	1665	2200	2500	1815	2130	1915	2015	880/3	210	2200	350	1970	600	2480
20	200	2440	800	4070	1955	1855	2400	2700	1815	2130	1915	2015	880/3	210	2400	350	1970	600	2680

Opisi proizvoda
ECO-JET-R (Osnovni model):

- pražnjenje i čišćenje putem otvaranja poklopca (može doći do širenja neprijatnih mirisa)
- mogućnost nadogradnje u fazama izrade 1 do 3

ECO-JET-RD (faza izrade 1):

- pražnjenje bez oslobađanja neprijatnih mirisa preko cevi sa priključkom za direktno pražnjenje*
- naknadno čišćenje putem otvaranja poklopca (umanjeno širenje neprijatnih mirisa)
- mogućnost nadogradnje u fazi izrade 2 i 3

Dopunski delovi:

Okno za uzimanje uzorka, kontrolni prozor i jedinica za punjenje..... strana 29
 Muljna pumpa za samostojeću montažu strana 31

HYDROJET-RS (faza izrade 2):

- manuelno pražnjenje/čišćenje bez stvaranja neprijatnih mirisa putem cevi sa priključkom za direktno pražnjenje i unutrašnje glave za čišćenje pod pritiskom (175 bar)*
- potreban samo priključak na hladnu vodu
- kontrolni prozor i jedinica za punjenje (ručni pogon preko kuglaste slavine)
- mogućnost naknadne montaže pumpe za pražnjenje i nadogradnje u fazi izrade 3

HYDROJET-RSE (faza izrade 2):

- kao i prethodno, samo dodatno sa pumpom za pražnjenje koja se ručno aktivira (kod ukupne visine prenosa od preko 6 m)
- mogućnost nadogradnje u fazi izrade 3

Dopunski delovi:

Okno za uzimanje uzoraka strana 29
 Muljna pumpa za samostojeću montažu strana 31

HYDROJET-RA (faza izrade 3):

- pražnjenje/čišćenje putem uređaja za automatsko upravljanje, bez stvaranja neprijatnih mirisa putem cevi sa priključkom za direktno pražnjenje i unutrašnje glave za čišćenje pod pritiskom (175 bar)*
- potreban samo priključak na hladnu vodu
- s kontrolnim prozorom i jedinicom za punjenje (automatski pogon preko magnetnog ventila)
- mogućnost naknadne montaže pumpe za pražnjenje

HYDROJET-OAE (faza izrade 3):

- kao i prethodno, samo dodatno sa pumpom za pražnjenje koja radi automatski (potrebno kod ukupne visine prenosa od preko 6 m)

Dopunski delovi:

Okno za uzimanje uzorakastrana 29
 Daljinski upravljač.....strana 29
 Muljna pumpa za samostojeću montažustrana 31

* Ovde je preduslov redovno pražnjenje prema EN 1825 i DIN-u 4040-100.

	ECO-JET-R Osnovni model	ECO-JET-RD Faza izrade 1
NS		
2	3502.32.30	3502.62.30
4	3504.32.30	3504.62.30
7	3507.32.30	3507.62.30
10	3510.32.30	3510.62.30
15	3515.32.30	3515.62.30
20	3520.32.30	3520.62.30

	HYDROJET-RS Faza izrade 2	HYDROJET-RSE Faza izrade 2 s pumpom za pražnjenje		
NS	Prilazna strana			
	desna	leva	desna	leva
2	3502.73.41	3502.73.31	3502.73.81	3502.73.71
4	3504.73.41	3504.73.31	3504.73.81	3504.73.71
7	3507.73.41	3507.73.31	3507.73.81	3507.73.71
10	3510.73.41	3510.73.31	3510.73.81	3510.73.71
15	3515.73.41	3515.73.31	3515.73.81	3515.73.71
20	3520.73.41	3520.73.31	3520.73.81	3520.73.71

	HYDROJET-RA Faza izrade 3	HYDROJET-RAE Faza izrade 3 s pumpom za pražnjenje		
NS	Prilazna strana			
	desna	leva	desna	leva
2	3502.73.42	3502.73.32	3502.73.82	3502.73.72
4	3504.73.42	3504.73.32	3504.73.82	3504.73.72
7	3507.73.42	3507.73.32	3507.73.82	3507.73.72
10	3510.73.42	3510.73.32	3510.73.82	3510.73.72
15	3515.73.42	3515.73.32	3515.73.82	3515.73.72
20	3520.73.42	3520.73.32	3520.73.82	3520.73.72

ACO Separatori masti

Ovalni separatori masti od nerđajućeg čelika za samostojeću montažu LIPUREX-O... i LIPURAT-O...



Slika prikazuje LIPURAT-OA NS 4 – okno za uzimanje uzoraka - po zahtevu.

Područje primene:

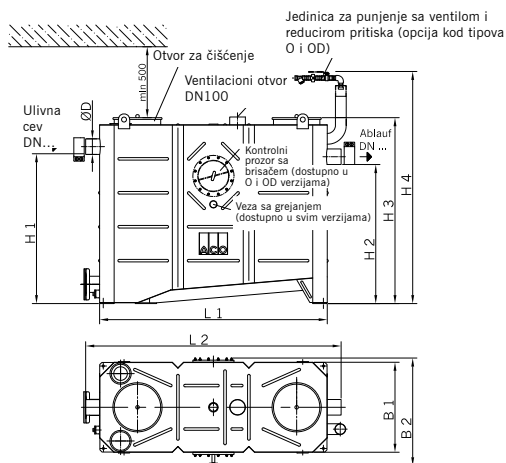
Separatori masti LIPUREX-O/LIPURAT-C od nerđajućeg čelika, materijal 1.4571, instaliraju se unutar zgrada u prostorijama koje su zaštićene od smrzavanja. Ovi Separatori masti se isporučuju u različitim fazama izrade, pri čemu je kod viših nivoa izrade moguće jednostavnije pražnjenje i čišćenje taložnika, bez oslobađanja neprijatnih mirisa. Na licu mesta moguća je jednostavna dogradnja proizvoda.

Prednosti proizvoda

- dokazana strukturna stabilnost već više od 25 godina
- minimalni troškovi pražnjenja i održavanja zahvaljujući ekonomičnoj podeli po nazivnim veličinama (na primer, NS 5.5 i 8.5)
- jednostavna nadogradnja varijanti separatora sa dodatnim komponentama radi praktičnijeg rukovanja i zbrinjavanja
- faza izrade 2 i 3 sa multifunkcijskom jedinicom, koja se koristi za unutrašnje čišćenje pod visokim pritiskom kao i za punjenje taložnika vodom.

Dimenzije

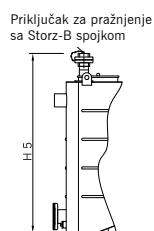
Svi tipovi



Dijagram prikazuje: Tip O

Dodatni elementi

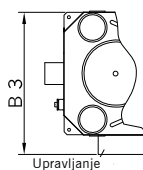
Svi tipovi osim O



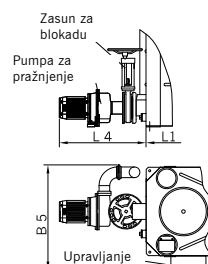
OS, OA, OSE, OAE



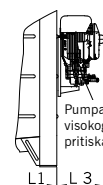
OA



OSE i OAE



OS i OA



NS	DN	Zapremina u l			Dimenzije u mm (svi tipovi)										Dodatne mere u mm					
		Hvatač mulja	Taložnik masti	Ukupno	H1	H2	H2	H4	L1	L2	B1	B2	D	svi osim O	OS OA	OA	OSE OAE		OS/OA OSE OAE	
																	L4	B5		B6
1	100	100	100	320	830	760	1200	1550	905	1100	635	760	110	1380	300	800	650	800	1550	
2	100	200	100	440	1055	985	1320	1700	905	1100	635	760	110	1500	300	800	650	800	1700	
3	100	300	150	630	1055	985	1320	1700	1255	1450	635	760	110	1500	300	800	650	800	1700	
4	100	400	200	830	1055	985	1320	1700	1605	1800	635	760	110	1500	300	800	650	800	1700	
5,5	150	550	360	1430	1255	1185	1570	1950	1655	1920	885	1010	160	1750	300	1000	650	1000	1950	
7	150	700	400	1600	1255	1185	1570	1950	1855	2120	885	1010	160	1750	300	1000	650	1000	1950	
8,5	150	850	475	1900	1255	1185	1570	1950	2155	2420	885	1010	160	1750	300	1000	650	1000	1950	
10	150	1000	520	2000	1255	1185	1570	1950	2345	2610	885	1010	160	1750	300	1000	650	1000	1950	

Opisi proizvoda
LIPUREX-O (Osnovni model):



- pražnjenje i čišćenje putem otvaranja poklopca (može doći do širenja neprijatnih mirisa)
- mogućnost nadogradnje u fazi izrade 1 do 3

LIPUREX-OD (faza izrade 1):

- pražnjenje bez oslobađanja neprijatnih mirisa preko cevi sa priključkom za direktno pražnjenje*
- naknadno čišćenje putem otvaranja poklopca (umanjeno širenje neprijatnih mirisa)
- mogućnost nadogradnje u fazi izrade 2 i 3

Dopunski delovi:

Okno za uzimanje uzorka, kontrolni prozor i jedinica za punjenje..... strana 29
 Muljna pumpa za samostojeću montažu strana 31

		
	LIPUREX-O	LIPUREX-OD
NS	Osnovni model	Faza izrade 1
1	7551.34.00	7551.64.00
2	7552.34.00	7552.64.00
3	7553.34.00	7553.64.00
4	7554.34.00	7554.64.00
5,5	7555.34.00	7555.64.00
7	7557.34.00	7557.64.00
8,5	7558.34.00	7558.64.00
10	7560.34.00	7560.64.00

LIPURAT-OS (faza izrade 2):

- manuelno pražnjenje/čišćenje bez stvaranja neprijatnih mirisa putem cevi sa priključkom za direktno pražnjenje i unutrašnje glave za čišćenje pod pritiskom (175 bar)*
- potreban samo priključak na hladnu vodu
- kontrolni prozor i jedinica za punjenje (ručni pogon preko kuglaste slavine)
- mogućnost naknadne montaže pumpe za pražnjenje i nadogradnje u fazi izrade 3

LIPURAT-OSE (faza izrade 2):

- kao i prethodno, samo dodatno sa pumpom za pražnjenje koja se ručno aktivira (kod ukupne visine prenosa od preko 6 m)
- mogućnost nadogradnje u fazi izrade 3

Dopunski delovi:

Okno za uzimanje uzoraka strana 29
 Muljna pumpa za samostojeću montažu strana 31

				
	LIPURAT-OS		LIPURAT-OSE	
	Faza izrade 2		Faza izrade 2 s pumpom za pražnjenje	
NS	Prilazna strana		Prilazna strana	
	desna	leva	desna	leva
1	7571.74.41	7571.74.31	7571.84.41	7571.84.31
2	7572.74.41	7572.74.31	7572.84.41	7572.84.31
3	7573.74.41	7573.74.31	7573.84.41	7573.84.31
4	7574.74.41	7574.74.31	7574.84.41	7574.84.31
5,5	7575.74.41	7575.74.31	7575.84.41	7575.84.31
7	7577.74.41	7577.74.31	7577.84.41	7577.84.31
8,5	7578.74.41	7578.74.31	7578.84.41	7578.84.31
10	7580.74.41	7580.74.31	7580.84.41	7580.84.31

LIPURAT-OA (faza izrade 3):

- pražnjenje/čišćenje putem uređaja za automatsko upravljanje, bez stvaranja neprijatnih mirisa putem cevi sa priključkom za direktno pražnjenje i unutrašnje glave za čišćenje pod pritiskom (175 bar)*
- potreban samo priključak na hladnu vodu
- s kontrolnim prozorom i jedinicom za punjenje (automatski pogon preko magnetnog ventila)
- mogućnost naknadne montaže pumpe za pražnjenje

LIPURAT-OAE (faza izrade 3):

- kao i prethodno, samo dodatno sa pumpom za pražnjenje koja radi automatski (potrebno kod ukupne visine prenosa od preko 6 m)

Dopunski delovi:

Okno za uzimanje uzorakastrana 29
 Daljinski upravljač.....strana 29
 Muljna pumpa za samostojeću montažustrana 31

				
	LIPURAT-OA		LIPURAT-OAE	
	Faza izrade 3		Faza izrade 3 sa pumpom za pražnjenje	
NS	Prilazna strana		Prilazna strana	
	desna	leva	desna	leva
1	7571.74.42	7571.74.32	7571.84.42	7571.84.32
2	7572.74.42	7572.74.32	7572.84.42	7572.84.32
3	7573.74.42	7573.74.32	7573.84.42	7573.84.32
4	7574.74.42	7574.74.32	7574.84.42	7574.84.32
5,5	7575.74.42	7575.74.32	7575.84.42	7575.84.32
7	7577.74.42	7577.74.32	7577.84.42	7577.84.32
8,5	7578.74.42	7578.74.32	7578.84.42	7578.84.32
10	7578.74.42	7580.74.32	7580.84.42	7580.84.32

* Ovdje je preduslov redovno pražnjenje prema EN 1825 i DIN-u 4040-100.

ACO Separatori masti

Okrugli separatori masti od nerđajućeg čelika za samostojeću montažu LIPUREX-R... i LIPURAT-R...



Slika prikazuje LIPUREX-R NS 4 - okno za uzimanje uzoraka i revizijsko staklo za promatranje bi trebalo posebno naručiti.

Područje primene:

Separatori masti LIPUREX-R/LIPURAT-R od nerđajućeg čelika, materijal 1.4571, instaliraju se unutar zgrada, u prostorijama koje su zaštićene od smrzavanja.

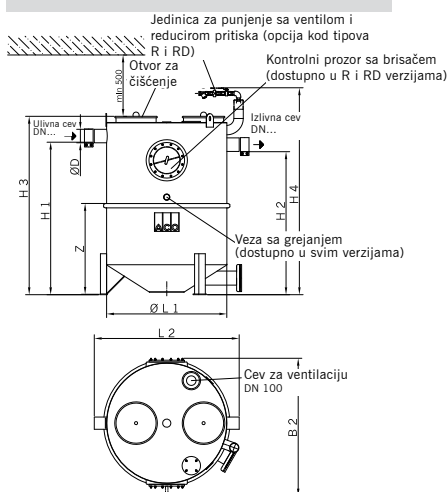
Ovi Separatori masti se isporučuju u različitim fazama izrade, pri čemu je kod viših nivoa izrade moguće jednostavnije pražnjenje i čišćenje taložnika, bez oslobađanja neprijatnih mirisa. Po potrebi je isto tako i na mestu ugradnje moguća jednostavna preinaka proizvoda.

Prednosti proizvoda

- NS 2 – 20 je jednostavan za transport i montažu zbog mogućnosti rastavljanja na pojedinačne delove
- optimalna praktičnost kod čišćenja zahvaljujući okruglom obliku izrade
- jednostavna nadogradnja varijanti separatora sa dodatnim komponentama radi praktičnijeg rukovanja i zbrinjavanja
- mogućnost posebnih rešenja u paralelnom načinu izrade u zavisnosti od specifičnosti projekta

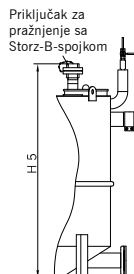
Dimenzije

Svi tipovi

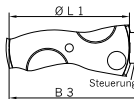


Dodatni elementi

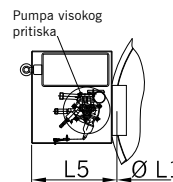
Svi tipovi osim R



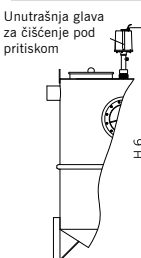
RA, RSE, RAE



RS, RA, RSE RAE



RS/RA, RSE, RAE



* Segmenti maks. Z / broj

Dijagram prikazuje: Tip R

NS	DN	Zapremina u l			Dimenzije u mm (svi tipovi)									Dodatne mere u mm				
		Hvatač mulja	Taložnik masti	Ukupno	H1	H2	H2	H4	L1	L2	B2	Z/n*	D	svi osim R	RS/RA RSE RAE	RA RSE RAE	RSE RAE	RS/RA RSE RAE
														H5	L5	B3	L4	H6
2	100	210	120	715	975	905	1205	1580	1000	1180	1120	783/2	110	1400	370	1100	630	1550
4	100	420	165	915	1240	1170	1475	1850	1000	1180	1120	783/2	110	1650	370	1100	630	1830
7	150	705	400	1950	1430	1330	1790	2170	1500	1800	1650	787/3	160	1930	370	1600	630	2140
10	150	1000	400	2250	1600	1500	1960	2340	1500	1800	1650	787/3	160	2100	370	1600	630	2310
15	200	1630	800	3350	1755	1685	2180	2520	1750	2050	1920	820/3	210	2260	370	1850	630	2530
20	200	2110	800	3820	1935	1885	2380	2720	1750	2050	1920	820/3	210	2460	370	1850	630	2730

Opisi proizvoda
LIPUREX-R (Osnovni model):

- pražnjenje i čišćenje putem otvaranja poklopca (može doći do širenja neprijatnih mirisa)
- mogućnost nadogradnje u fazama izrade 1 do 3

LIPUREX-RD (faza izrade 1):

- pražnjenje bez oslobađanja neprijatnih mirisa preko cevi sa priključkom za direktno pražnjenje*
- naknadno čišćenje putem otvaranja poklopca (umanjeno širenje neprijatnih mirisa)
- mogućnost nadogradnje u fazi izrade 2 i 3

Dopunski delovi:

Okno za uzimanje uzorka, kontrolni prozor i jedinica za punjenje..... strana 29
 Muljna pumpa za samostojeću montažu strana 31

	LIPUREX-R	LIPUREX-RD
	Osnovni model	Faza izrade 1
NS		
2	7502.32.00	7502.62.00
4	7504.32.00	7504.62.00
7	7507.32.00	7507.62.00
10	7510.32.00	7510.62.00
15	7515.32.00	7515.62.00
20	7520.32.00	7520.62.00

LIPURAT-RS (faza izrade 2):

- manuelno pražnjenje/čišćenje bez stvaranja neprijatnih mirisa putem cevi sa priključkom za direktno pražnjenje i unutrašnje glave za čišćenje pod pritiskom (175 bar)*
- potreban samo priključak na hladnu vodu
- kontrolni prozor i jedinica za punjenje (ručni pogon preko kuglaste slavine)
- mogućnost naknadne montaže pumpe za pražnjenje i nadogradnje u fazi izrade 3

LIPURAT-RSE (faza izrade 2):

- kao i prethodno, samo dodatno sa pumpom za pražnjenje koja se ručno aktivira (kod ukupne visine prenosa od preko 6 m)
- mogućnost nadogradnje u fazi izrade 3

Dopunski delovi:

Okno za uzimanje uzorakaStrana 29
 Muljna pumpa za samostojeću montažuStrana 31

	LIPURAT-RS	LIPURAT-RSE
	Faza izrade 2	Faza izrade 2 s pumpom za pražnjenje
NS	Prilazna strana	
	desna	leva
2	7502.73.41	7502.73.31
4	7504.73.41	7504.73.31
7	7507.73.41	7507.73.31
10	7510.73.41	7510.73.31
15	7515.73.41	7515.73.31
20	7520.73.41	7520.73.31

LIPURAT-RA (faza izrade 3):

- pražnjenje/čišćenje putem uređaja za automatsko upravljanje, bez stvaranja neprijatnih mirisa putem cevi sa priključkom za direktno pražnjenje i unutrašnje glave za čišćenje pod pritiskom (175 bar)*
- potreban samo priključak na hladnu vodu
- s kontrolnim prozorom i jedinicom za punjenje (automatski pogon preko magnetnog ventila)
- mogućnost naknadne montaže pumpe za pražnjenje

LIPURAT-RAE (faza izrade 3):

- kao i prethodno, samo dodatno sa pumpom za pražnjenje koja radi automatski (potrebno kod ukupne visine prenosa od preko 6 m)

Dopunski delovi:

Okno za uzimanje uzoraka strana 29
 Daljinski upravljač..... strana 29
 Muljna pumpa za samostojeću montažu strana 31

	LIPURAT-RA	LIPURAT-RAE
	Faza izrade 3	Faza izrade 3 s pumpom za pražnjenje
NS	Prilazna strana	
	desna	leva
2	7502.73.42	7502.73.32
4	7504.73.42	7504.73.32
7	7507.73.42	7507.73.32
10	7510.73.42	7510.73.32
15	7515.73.42	7515.73.32
20	7520.73.42	7520.73.32

* Ovdje je preduslov redovno pražnjenje prema EN 1825 i DIN-u 4040-100.

ACO Separatori masti

LIPATOR — separatori sveže masnoće za samostojeću montažu — sa manuelnim rukovanjem



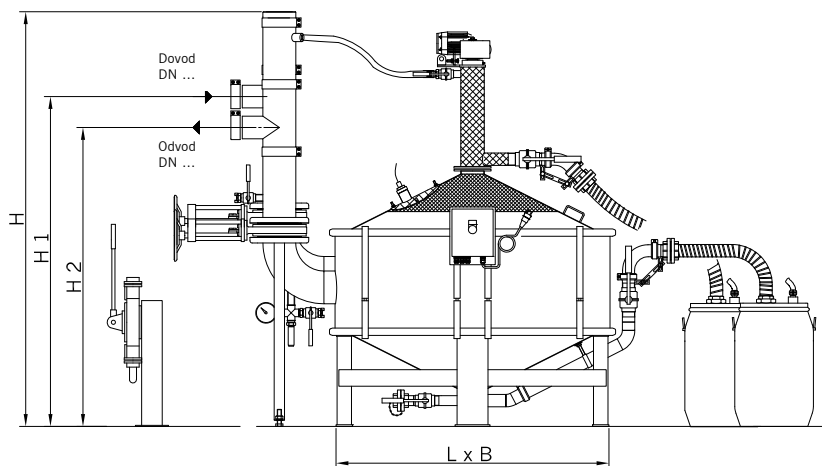
Područje primen:

Separator sveže masnoće LIPATOR od nerđajućeg čelika 1.4301 instalira se unutar zgrada u prostorijama koje su zaštićene od smrzavanja. Separator sveže masnoće ima dva spoljna bureta za zbrinjavanje (po izboru mogu biti sabirni spremnici) za masnoće i za mulj. U njima se materije sakupljaju putem manuelnog otvaranja ispusnih ventila. Kada su puna, burad se jednostavno zamene praznim buradima.

Ugradnja separatora sveže masnoće (separator za delimično zbrinjavanje) se preporučuje svuda gde je separatore masti teško prazniti putem vozila za pražnjenje ili gde nije moguće prekidanje radnog procesa.

Prednosti proizvoda

- 90% ukupne zapremine se ne prazni, zbog čega su znatno smanjeni troškovi zbrinjavanja, kao i potrošnja sveže vode.
- Nema taloženja masnoće, budući da se nataložene materije kratko zadržavaju u separatoru.
- Moguće pražnjenje bez prekida rada, rad kuhinje ne zavisi od pražnjenja separatora.
- Nije potrebno vozilo za pražnjenje – masnoća i ulje se sakupljaju u burad koje se menjaju kada se napune.



Dimenzije separatora

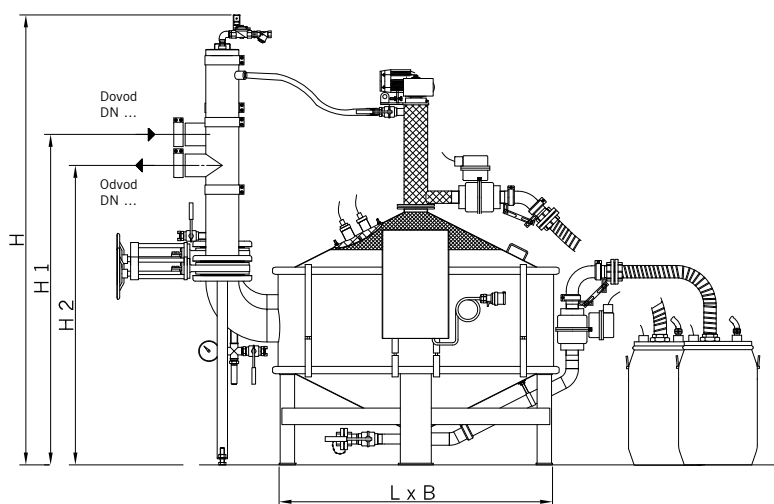
NS	DN	Dimenzije u mm							Art.br.
		H	H1	H2	L	B	Najveći pojedinačni deo		
							prečnik	visina	
2	100	1800	1305	1235	1050	680	680	1050	7672.30.00
4	100	2050	1600	1450	2150	1380	1380	800	7674.30.00
7	150	2050	1600	1530	2150	1380	1380	800	7677.30.00
10	150	2350	1900	1750	2800	1830	1830	600	7680.30.00
15	200	2350	1900	1830	2800	1830	1830	600	7685.30.00

LIPATOMAT - separatori sveže masnoće za samostojeću montažu sa uređajem za automatsko pražnjenje
Područje primene:

Separator sveže masnoće LIPATOMAT od nerđajućeg čelika 1.4301 instalira se unutar zgrada u prostorijama koje su zaštićene od smrzavanja.

Separator sveže masnoće ima dva spoljna bureta za zbrinjavanje (po izboru mogu biti sabirni spremnici) za masnoće i za mulj. U njima se materije sakupljaju automatskim radom ispusnih ventila.

Kada se napune, burad bi trebalo zamijeniti praznim buradima. Ugradnja separatora sveže masnoće (separator za delimično zbrinjavanje) se preporučuje svuda gde je separatore masti teško prazniti putem vozila za pražnjenje ili gde nije moguće prekidanje radnog procesa.


Prednosti proizvoda

- Svakodnevno automatsko pražnjenje
- 90% ukupne zapremine se ne prazni, zbog čega su znatno smanjeni troškovi zbrinjavanja, kao i potrošnja sveže vode
- Nema taloženja masnoće, budući da se nataložene materije kratko zadržavaju u separatoru.
- Moguće pražnjenje bez prekida rada, rad kuhinje ne zavisi od pražnjenja separatora.
- Nije potrebno vozilo za pražnjenje – masnoća i ulje se sakupljaju u burad koje se menjaju kada se napune.

Dimenzije separatora



NS	DN	Dimenzije u mm					Najveći pojedinačni deo		Art.br.
		H	H1	H2	L	B	prečnik	visina	
							680	1050	
2	100	1800	1305	1235	1050	680	1050	7672.60.00	
4	100	2050	1600	1450	2150	1380	800	7674.60.00	
7	150	2050	1600	1530	2150	1380	800	7677.60.00	
10	150	2350	1900	1750	2800	1830	600	7680.60.00	
15	200	2350	1900	1830	2800	1830	600	7685.60.00	

ACO Separatori masti

Pribor/dodatni delovi za separatore masti ECO-FPI za ugradnju u zemlju


Opis proizvoda	Izgradnja	Art.br.	
Okno od polietilena za uzimanje uzoraka (prečnik = 450 mm) za ugradnju iza separatora masti koji se ugrađuju u zemlju. S BEGU-poklopcem (LW 450) klase D400, nepropustan za neprijatne mirise.	DN100, sa skokom u nagibu 160 mm	3300.13.10	
	DN100 sa skokom u nagibu 30 mm	3300.13.11	
	DN150 sa skokom u nagibu 160 mm	3300.13.20	
	DN150 sa skokom u nagibu 75 mm	3300.13.21	
Nastavak od polietilena za montažu na prethodno okno za uzimanje uzoraka, za dublju ugradnju. Visina izrade 100 do 650 mm. Mogućnost skraćivanja na svakih 45 mm sečenjem na oznakama preseka.		3300.13.00	
Betonski prstenovi za povišenje prema DIN-u 4034, deo 1 za povećanje dubine ugradnje kod ECO – FPI između pokrivne ploče i poklopca. Pažnja! U skladu sa odredbama DIN-a, visine izrade iznad prstenova za povišenje mogu biti maksimalno 200 mm. Kod dublje ugradnje se moraju koristiti prstenovi za okno (vidi sedeću odrednicu).			
Visina 60 mm	ARV 625 x 60	8700.20.00	
Visina 80 mm	ARV 625 x 80	8700.20.10	
Visina 100 mm	ARV 625 x 100	8700.20.20	
Betonski prsten za okno sa zaptivkom prema DIN-u 4034, deo 1 (bez pomoći za penjanje) za povećanje dubine ugradnje kod ECO-FPI između osnovnog tela i poklopca.			
Za ECO-FPI NS1 do 4, visina 250 mm	SR-M 1000 x 250	8700.42.21	
Za ECO-FPI NS1 do 4, visina 500 mm	SR-M 1000 x 500	8700.42.31	
Za ECO-FPI NS1 do 4, visina 1000 mm	SR-M 1000 x 1000	8700.42.61	
Za ECO-FPI NS 7 i 10, visina 250 mm	SR-M 1500 x 250	8700.42.23	
Za ECO-FPI NS 7 i 10, visina 500 mm	SR-M 1500 x 500	8700.42.33	

Pribor/dodatni delovi za separatore masti za samostojeću ugradnju

Opis proizvoda	Izgradnja	Art.br.	
Okno za uzimanje uzoraka za ugradnju u vodoravne cevovode od polietilena, priključci prema DIN-u 19560	DN100 (za separatore masti NS 1 do 4) DN150 (za separatore masti NS 5.5 do 10) DN200 (za separatore masti NS 15 i 20)	3300.09.11 3300.09.21 3300.09.31	
Okno za uzimanje uzoraka za ugradnju u vertikalne cevovode od polietilena, priključci prema DIN-u 19560	DN100 (za separatore masti NS 1 do 4) DN150 (za separatore masti NS 5.5 do 10) DN200 (za separatore masti NS 15 i 20)	3300.10.11 3300.10.21 3300.10.31	
Okno za uzimanje uzoraka za ugradnju u vodoravne cevovode od nerđajućeg čelika, materijal 1.4571, sa CE-spojnicama i kandžastom spojnicom, priključci prema DIN-u 19522 – SML-cev	DN100 (za separatore masti NS 1 do 4) DN150 (za separatore masti NS 5.5 do 10) DN200 (za separatore masti NS 15 i 20)	7300.09.10 7300.09.20 7300.09.30	
Okno za uzimanje uzoraka za ugradnju u vertikalne cevovode od nerđajućeg čelika, materijal 1.4571, sa CE-spojnicama i kandžastom spojnicom, priključci prema DIN-u 19522 – SML-cev	DN100 (za separatore masti NS 1 do 4) DN150 (za separatore masti NS 5.5 do 10) DN200 (za separatore masti NS 15 i 20)	7300.10.20 7300.15.20 7300.16.20	
Kontrolni prozor DN 200 sa brisačem, za kontrolu sloja masnoće	za separatore od polietilena	3300.11.10	
	za separatore od nerđajućeg čelika	7602.00.26	
Jedinica za punjenje sa slobodnim ispustom prema DIN-u 1988, deo 4, za priključak na mrežu pitke vode, sa priključkom za redukcioni ventil G 3/4"	za separatore od polietilena	3300.11.22	 Slika prikazuje jedinicu za punjenje za separatore od nerđajućeg čelika
	za separatore od nerđajućeg čelika	7602.00.25	
Daljinski upravljač za unutrašnju montažu Upravljački kabl (na mestu ugradnje) 7 x 1,0 mm ² Nivo zaštite IP 54	Separatori masti tip OA/RA	0150.02.86	
	Separatori masti tip OAE/RAE	0150.03.40	

ACO Separatori masti




Pumpna okna za ugradnju iza separatora masti za ugradnju u zemlju

Opis proizvoda	Izgradnja	Art.br.	
<p>MULI-MAX-F duo za otpadnu vodu koja ne sadrži fekalije</p> <p>Pumpna stanica za ugradnju iza separatora masti od PE-HD ugrađenih u zemlju sa prečnikom okna 1043 mm za ukupnu dubinu ugradnje do 3 metra.</p> <p>Osigurano od podizanja podzemnih voda do gornje ivice terena sa statičkim tipskim ispitivanjem do ukupne dubine ugradnje od 3 metra.</p> <p>Priključak pritisknog voda DN50, odnosno R 2" od nerđajućeg čelika, odnosno odvodni vod pod pritiskom sa DA = 63 mm (u priloženom steznom vijčanom spoju).</p> <p>Dovodni nastavak DN 150, nastavak za ventilaciju DN100, montažna cev za kabl DN100.</p> <p>S otvorenim zvonom za merenje dubine, upravljanjem i pneumatskim upravljačkim vodom dužine 10 m. Izgradnja zaštite pumpe IP 68, 400 V, 50 Hz.</p> <p>S cevima od nerđajućeg čelika i vođicom za spajanje iznad nivoa vode sa lancem od nerđajućeg čelika, sa kablom dužine 10 m.</p> <p>Okno sa poklopcem: Poklopac klase B125, spojen vijcima, ne propušta mirise Poklopac klase D400, spojen vijcima, ne propušta mirise</p> <p>Tipovi pumpe: SAT - V 75/2/50/D SAT - V 150/2/50/D</p> <p>Komandni ormarić: Sa osloncem za rukovanje i ekranom</p> <p>Pribor: Nastavak, kratki* (ukupna dubina ugradnje 1905 – 2350 mm) Remen vođice za nastavak*</p> <p>Nastavak, dugi* (ukupna dubina ugradnje 1905 – 3000 mm) Remen vođice za nastavak*</p> <p>Priključak za ispiranje</p> <p>Naprava za sprečavanje vakuuma (moguće samo u kombinaciji sa priključkom za ispiranje)</p> <p>Aku-baterija za sigurnosno napajanje komandnog ormarića</p> <p>Ubacivanje vazduha radi povećanja radne bezbednosti</p>	<p>-radno kolo sa slobodnim strujanjem (voda bez fekalija)</p> <p>-radno kolo sa slobodnim strujanjem (voda bez fekalija)</p>	<p>0178.09.06</p> <p>0178.09.07</p> <p>2x 0178.08.54</p> <p>2x 0178.08.55</p> <p>0178.06.55</p> <p>0178.08.35</p> <p>2 x 0178.08.79</p> <p>0178.08.36</p> <p>2 x 0178.08.80</p> <p>0178.05.22</p> <p>0178.09.31</p> <p>0178.05.25</p> <p>0178.06.27</p>	

* Važi samo za pumpne stanice za poklopac klase B125. Kod broja artikla sa poklopcem klase D 400 su u okviru standardne isporuke uključeni nastavak za ukupnu dubinu ugradnje od 1905 – 3000 mm i okvir.

Ostale izrade i tipovi pumpi, isto tako i za otpadne vode koje sadrže fekalije, na upit.

Prepumpne stanice za ugradnju iza separatora masti za samostojeću ugradnju

Opis proizvoda	Izgradnja	Art.br.	Slika:
<p>MULI-MINI duo sa ubacivanjem mehurića vazduha (radi povećanja radne sigurnosti) Prepumpna stanica za ugradnju iza samostojećih separatora masti</p> <p>Sabirni rezervoar od polietilena, korisna zapremina oko 75 litara. Dve potopne pumpe za zaprljanu vodu IP 68, radni napon 400 V. Pneumatsko regulisanje uključivanja, uključujući ubacivanje mehurića vazduha za pouzdan rad. Priključak za cevi pod pritiskom Ø 57 – 61 mm. Dovodni nastavak DN 100 i priključak za ozračivanje DN70 za spajanje sa plastičnim cevima. Prečnik taložnika: 640 mm Visina taložnika: 695 mm Težina u praznom stanju: oko 70 kg</p>	<p>V 75 - duo</p> <p>V 150 - duo</p>	<p>0175.07.72</p> <p>0175.08.33</p>	
<p>MULI-PE duo sa ubacivanjem vazduha (radi povećanja radne bezbednosti) Prepumpna stanica za ugradnju iza samostojećih separatora masti</p> <p>Sabirni rezervoar od polietilena, korisna zapremina oko 80 litara. Dve potopne pumpe za zaprljanu vodu IP 68, radni napon 400 V.</p> <p>Pneumatsko regulisanje uključivanja, uključujući ubacivanje mehurića vazduha za pouzdan rad. Priključak za cevi pod pritiskom Ø 90 mm. Dovodni nastavak DN100/150 i priključak za ozračivanje DN100 za spajanje sa plastičnim cevima.</p> <p>Dimenzije taložnika (d x š x v): 1005 mm x 750 mm x 950 mm Težina u praznom stanju: oko 180 kg</p>	<p>– PE duo</p> <p>– PE/1 duo</p> <p>– PE/2 duo</p>	<p>0159.04.18</p> <p>0159.04.20</p> <p>0159.04.22</p>	
<p>MULI-PRO PE K duo sa ubacivanjem vazduha (radi povećanja radne bezbednosti) Prepumpna stanica za ugradnju iza samostojećih separatora masti.</p> <p>Sabirni rezervoar od polietilena, korisna zapremina oko 300 litara. Dve potopne pumpe za zaprljanu vodu IP 68, radni napon 400 V. Pneumatsko regulisanje uključivanja, uključujući ubacivanje mehurića vazduha za pouzdan rad. Priključak za cevi pod pritiskom Ø 108 - 114,3 mm. Pet dovodnih nastavaka DN150 i nastavak za ozračivanje DN100 za spajanje sa plastičnim cevima. Revizionni otvor Ø 320 mm zatvoren tako da ne propušta neprijatne mirise.</p> <p>Dimenzije taložnika (d x š x v): 1500 mm x 780 mm x 1035 mm Težina u praznom stanju: oko 400 kg</p>	<p>- K-15</p> <p>- K-22</p> <p>- K-30</p> <p>- K-55</p> <p>- K-75</p>	<p>0175.13.17</p> <p>0175.13.18</p> <p>0175.13.19</p> <p>0175.13.20</p> <p>0175.13.21</p>	

*Ostale izrade i pribor na upit.

**ACO
niskogradnja**



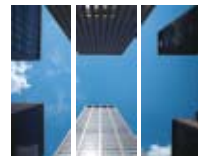
**ACO
visokogradnja**



**ACO
samogradnja**



**ACO
tehnika za objekte**



ACO. Budućnost u odvodnjavanju.



**ACO
gradjevinski elementi d.o.o.**

Mala pruga 39a
11283 Beograd 135
Srbija

Tel: +381 11 377 77 91

Tel: +381 11 375 08 57

Fax: +381 11 375 76 18

E-mail: aco@aco.rs

www.aco.rs

Zadržavamo pravo izmena

ACO-SM 10/11