

Uputstvo za instalaciju, rad

i održavanje

ACO Hvatač masti

Opšte informacije

- Uređaj je namenjen za separisanje masti i suspednovanih materija iz kuhinjskih otpadnih voda.
- Uređaj mora biti postavljen u skladu sa svim važećim lokalnim i nacionalnim propisima, uključujući i one koje se odnose na izvođenje električarskih i vodovodnih radova.
- Instaliranje i priključivanje uređaja treba da izvede kvalifikovano lice za tu vrstu radova.
- Uređaj mora biti postavljen u skladu sa uputstvom za instaliranje i priključivanje kako je opisano u ovom uputstvu.

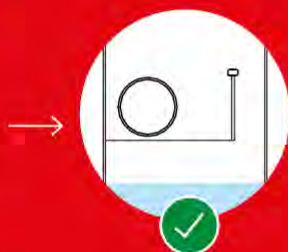
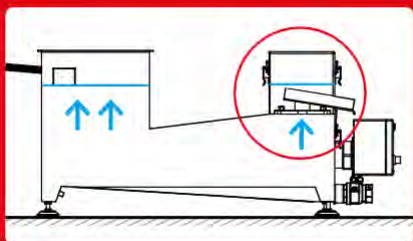


Bezbednost

- ACO Hvatač Masti treba biti povezan na utičnicu sa IP zaštitom koja je propisno izvedena i uzemljena. Utičnica mora da bude opremljena ili zaštićena namenskim prekidačem (osigurač).
- Grejač treba povezati sa izvorom struje ali tek nakon što je uređaj napunjen vodom. Uređaj je napunjen vodom kada na izlivu ista počne da teče.

2

Uređaj uvek mora biti napunjen vodom pre uključivanja!



Opasnost
Može doći do
oštećenja grejača!

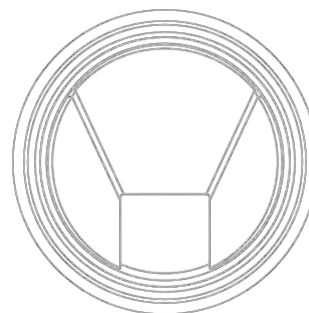
- U slučaju da je potrebno ispustiti vodu iz uređaja, grejač mora biti prvo isključen.
- Uređaj ne postavljati na otvorenom ako se ne koristi vodootporna pokrivka.
- Ne skidajte kućište grejača dok je povezano na izvor napajanja

Instalacija

- Nagib ulivne i izlivne cevi mora biti minimum 2%
- Prečnik izlivne cevi se ne sme smanjivati.
- Dužina cevovoda treba biti što kraća pre uliva u uređaj.
- Minimizirajte broj lukova na izlivu iz uređaja.
- Uređaj ima integrisan S sifon, i nema potrebe za ugradnjom dodatnog S sifona na izlivu iz uređaja.
- Pre prvog puštanja u rad vizuelno pregledati uređaj kao i da li su svi delovi tu, u slučaju da postoje oštećenja ili određeni delovi nedostaju

odmah prijaviti isporučiocu opreme.

- Uređaj ne priključivati na mlin za kafu, ljuštenje krompira ili jedinicu za odlaganje i sečenje otpada.
- Prečnik izlivne cevi mora biti minimum DN50.
- Pre postavljanja i priključivanja ACO hvatača masti, ukloniti naslage masti i otkloniti moguća začepjenja odvoda.
- ACO Hvatač Masti je opremljen unutrašnjim reduktorom protoka za kontrolu protoka i poboljšanja performansi. Dostupni reduktori protoka mogu biti promenljive veličine do maksimalnog protoka za veličinu separatora a sve u zavisnosti od prečnika ulivne cevi.

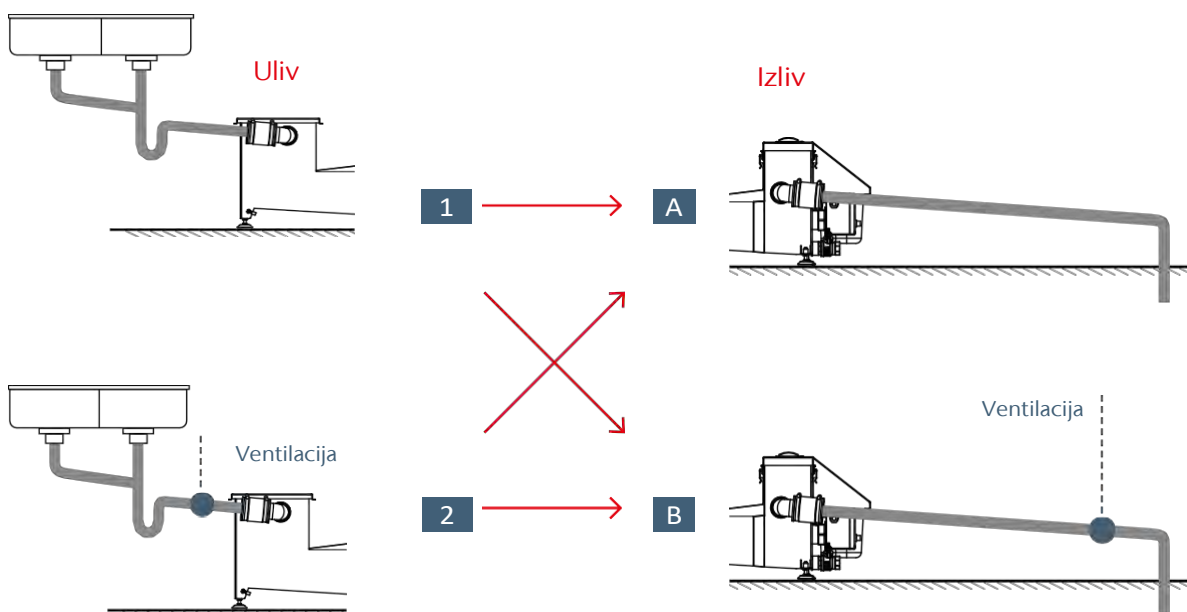


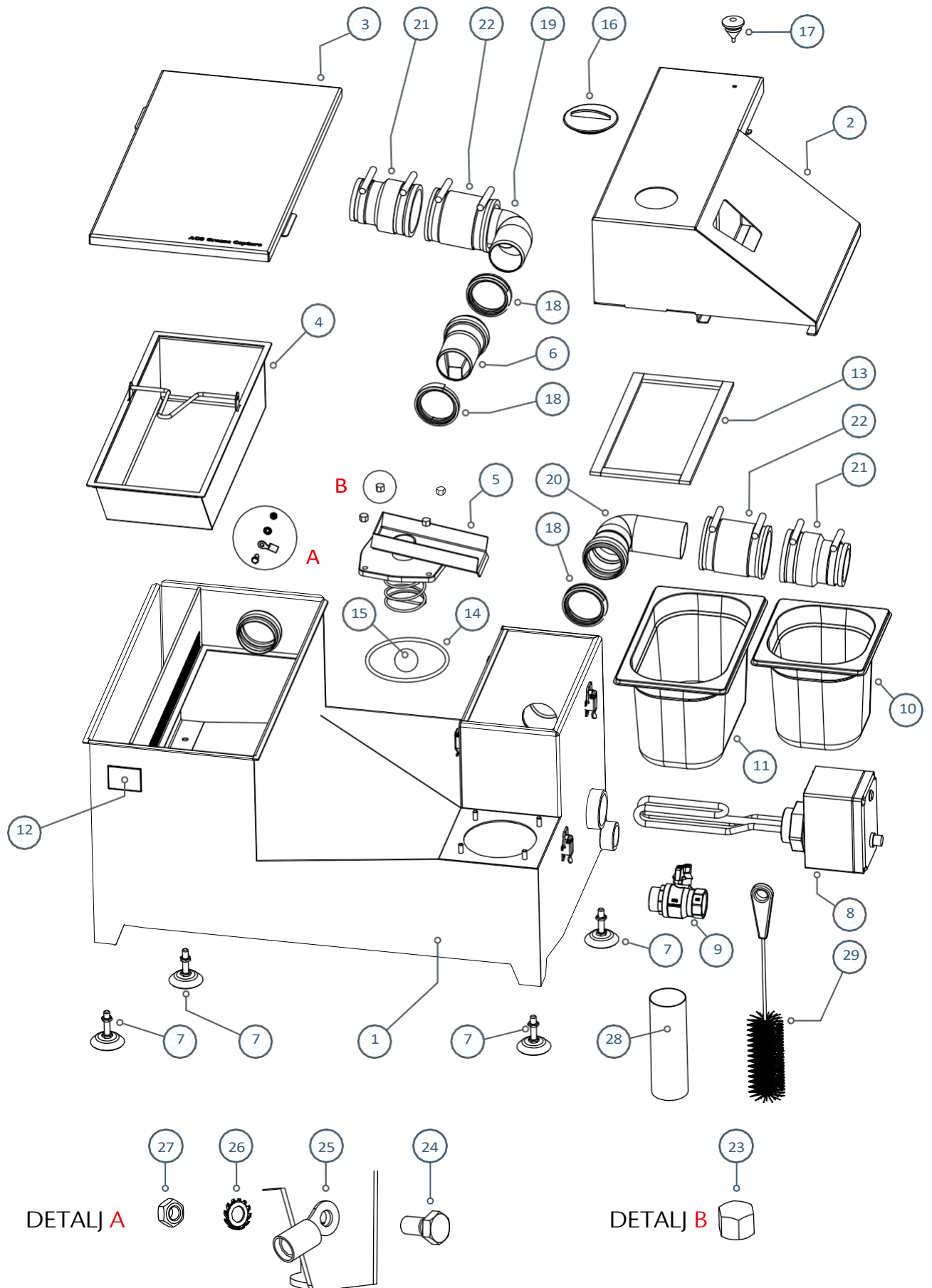
418029	0,5
418030	0,7
418031	1
418032	1,2
418033	1,5
418034	2,2

Brzina Protoka pojedinačnih reduktora utvrđuje se prema metodologiji utvrđenom standardom.

Spajanje uliva i izliva

Cevi za ventilaciju uvek treba da budu sprovedene van objekta ili preko ventilacione kape za dovod vazduha. Povrat neprijatnih mirisa iz ventilacije se rešava postavljanjem S sifona na ulivu u uređaj.

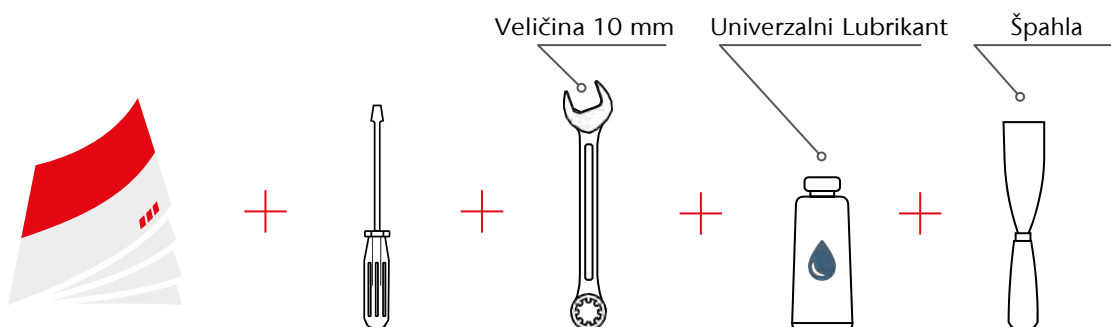




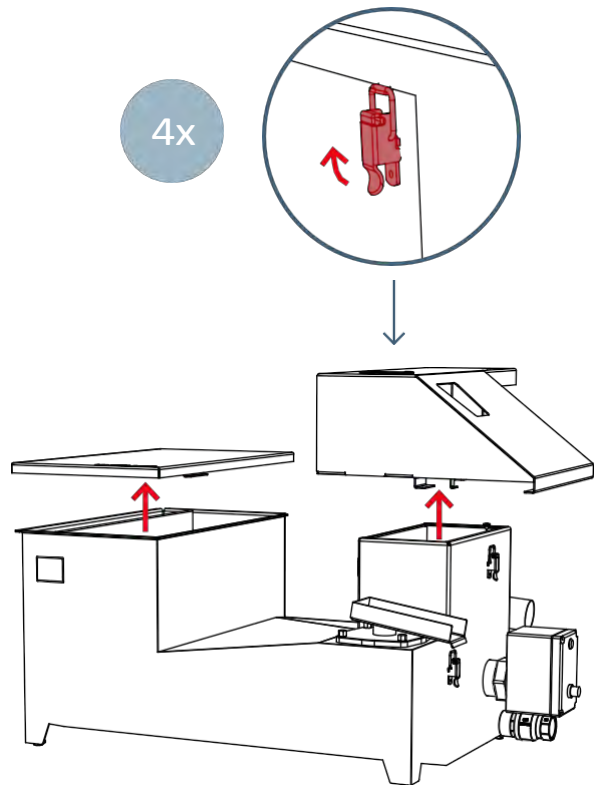
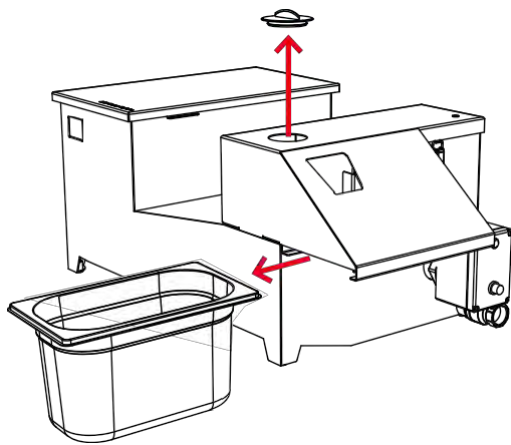
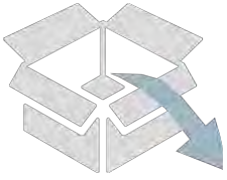
Lista Komponenti

Art. No.	Opis	Ukupno kom	Article No. of 1 pcs			
			AGC 050	AGC 100	AGC 150	AGC 220
1	Vareno telo kontejnera	1	E64656	E64084	E64675	E64702
2	Pokrivka izliva	1	E64669	E64105	E64690	E64736
3	Pokrivka Uliva	1	E64663	E64104	E64689	E64710
4	Korpa za krupni otpad	1	E64661	E64110	E64682	E64738
5	Nepovratni ventil za ulje	1		E64109		
6	Standardni reduktor protoka	1		E65002		
7	Nogice za nivelisanje sa maticama	4		L16313		
8	Grejač	1	Contact your dealer for specification			
9	Ispusni ventil	1		M00676		
10	Posuda za ulje i mast 1/6	1	M01995		-	
11	Posuda za ulje i mast 1/4	1	-		M02186	
12	ACO logo	1		M02270		
13	Zaptivka	1		M02182		
14	O-ring	1		NM4348		
15	Kugla nepovratnog ventila	1		E65006		
16	Crveni poklopac	1		M02168		
17	Gumeni čep	1		NM2542		
18	Cevna zaptivka*	3		98400		
19	Ulivni luk*	1		L16533		
20	Izlivni luk*	1		L16532		
21	Gumena spojnica	2		M01717		
22	Gumena spojnica DN50	2		M01718		
23	Matica navrtka	4		M02281		
24	Zavrtanj	1		M02271		
25	Buksna za uzemljenje	1		M02187		
26	Nazubljena podloška	1		M02272		
27	Sigurnosna matica	1		M02273		
28	Cev za čišćenje	1		L16535		
29	Četka	1		M02021		

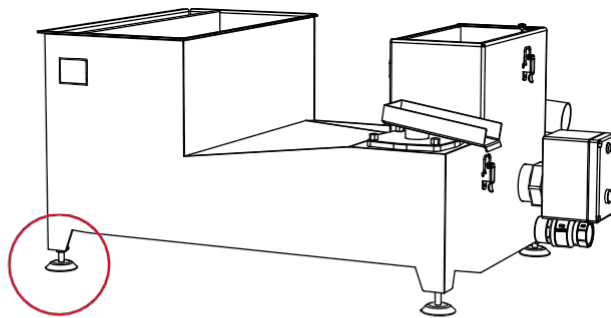
(*nije potrebno za svaku instalaciju)



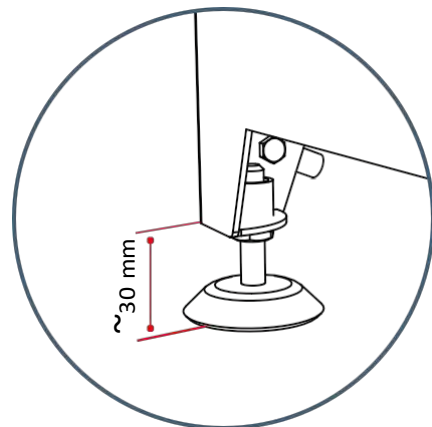
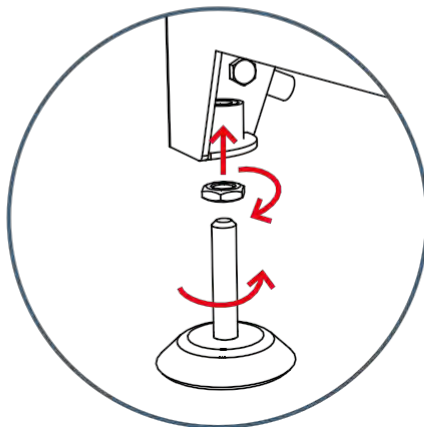
1 Instaliranje



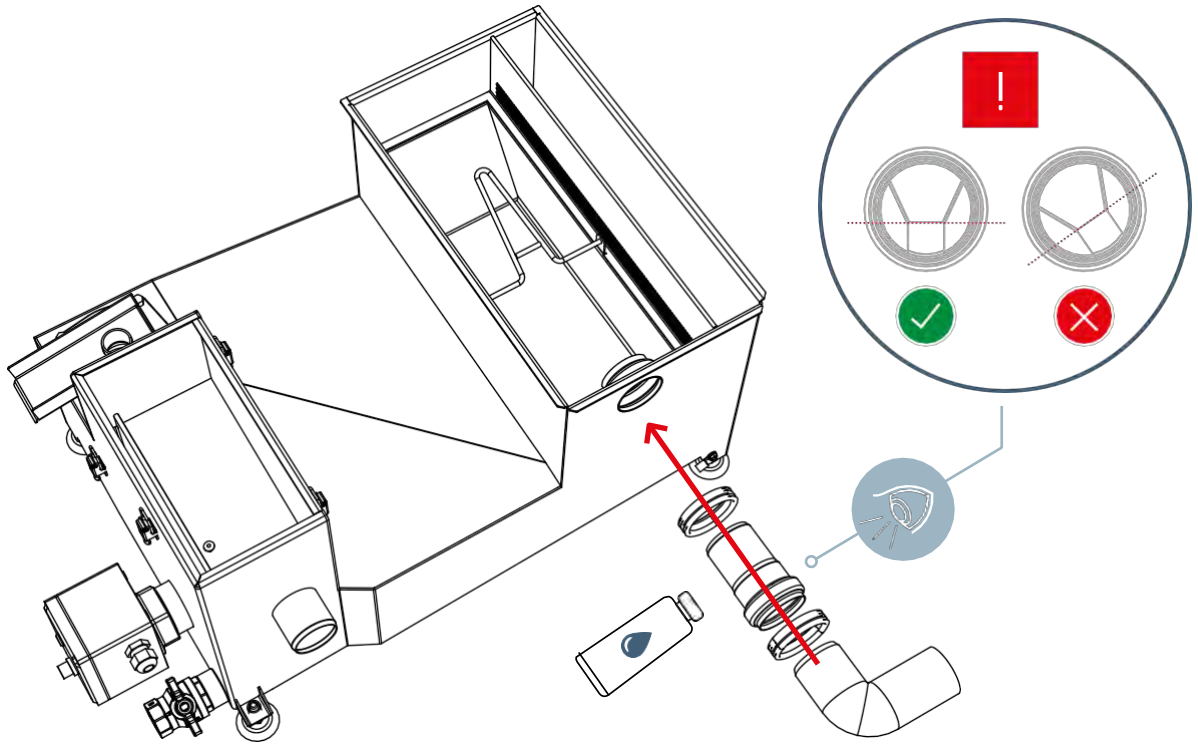
2



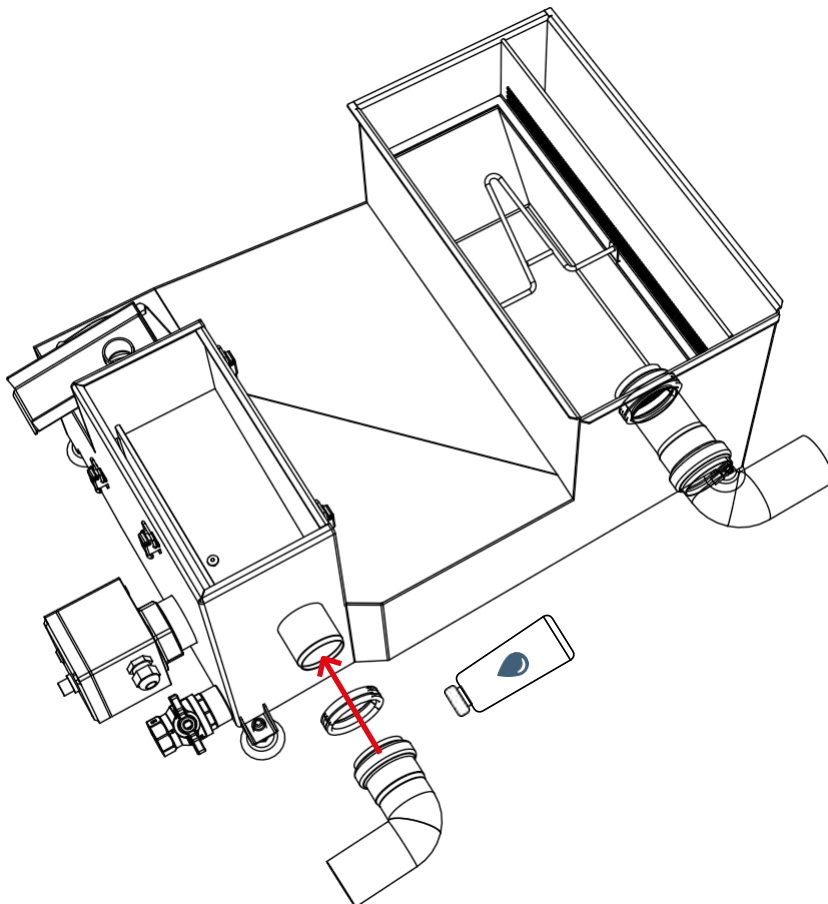
4x



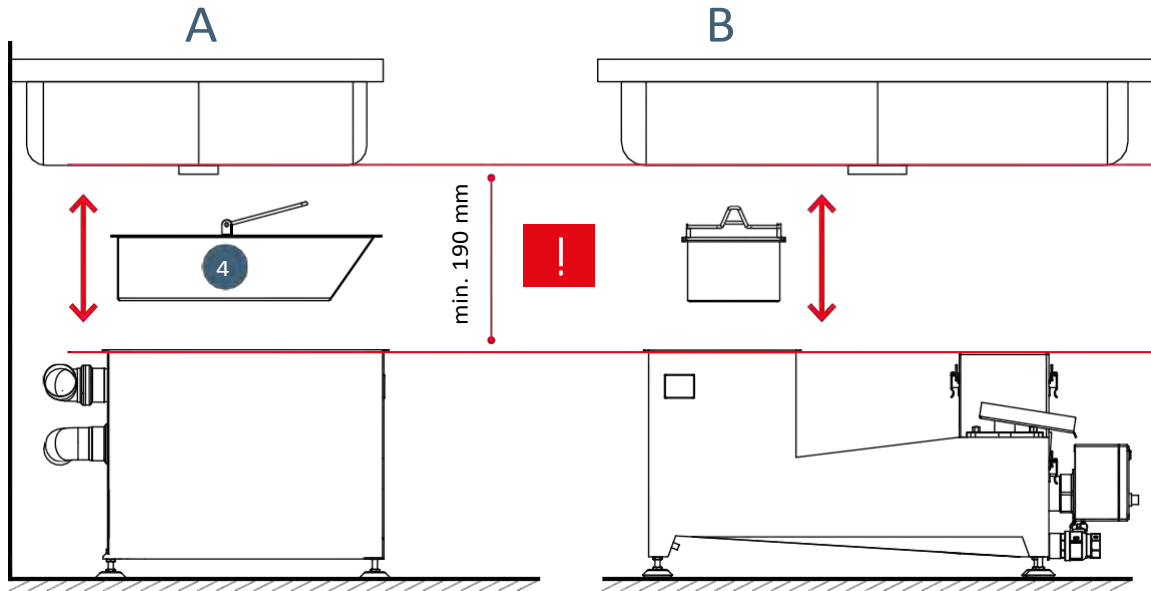
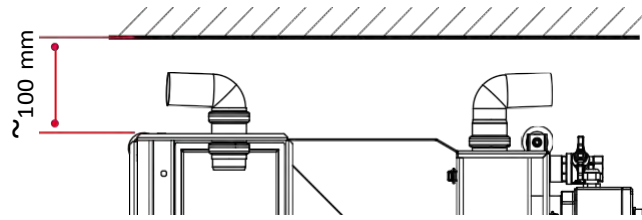
3



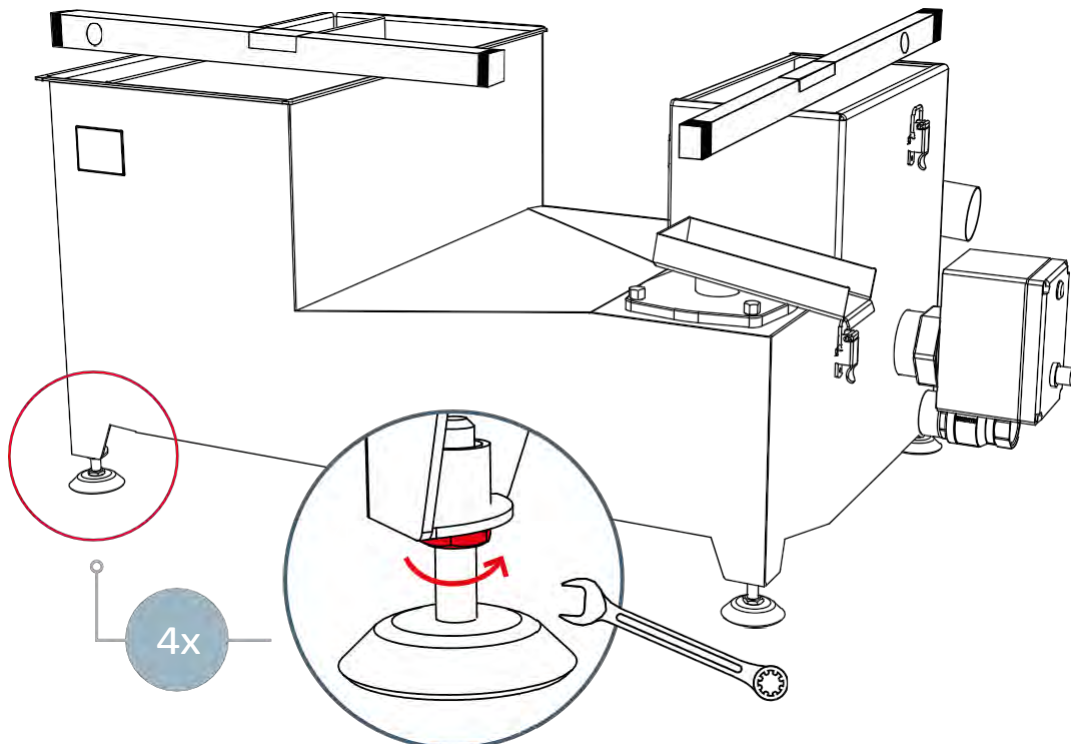
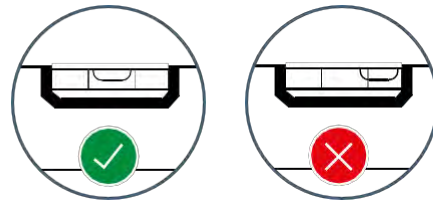
4



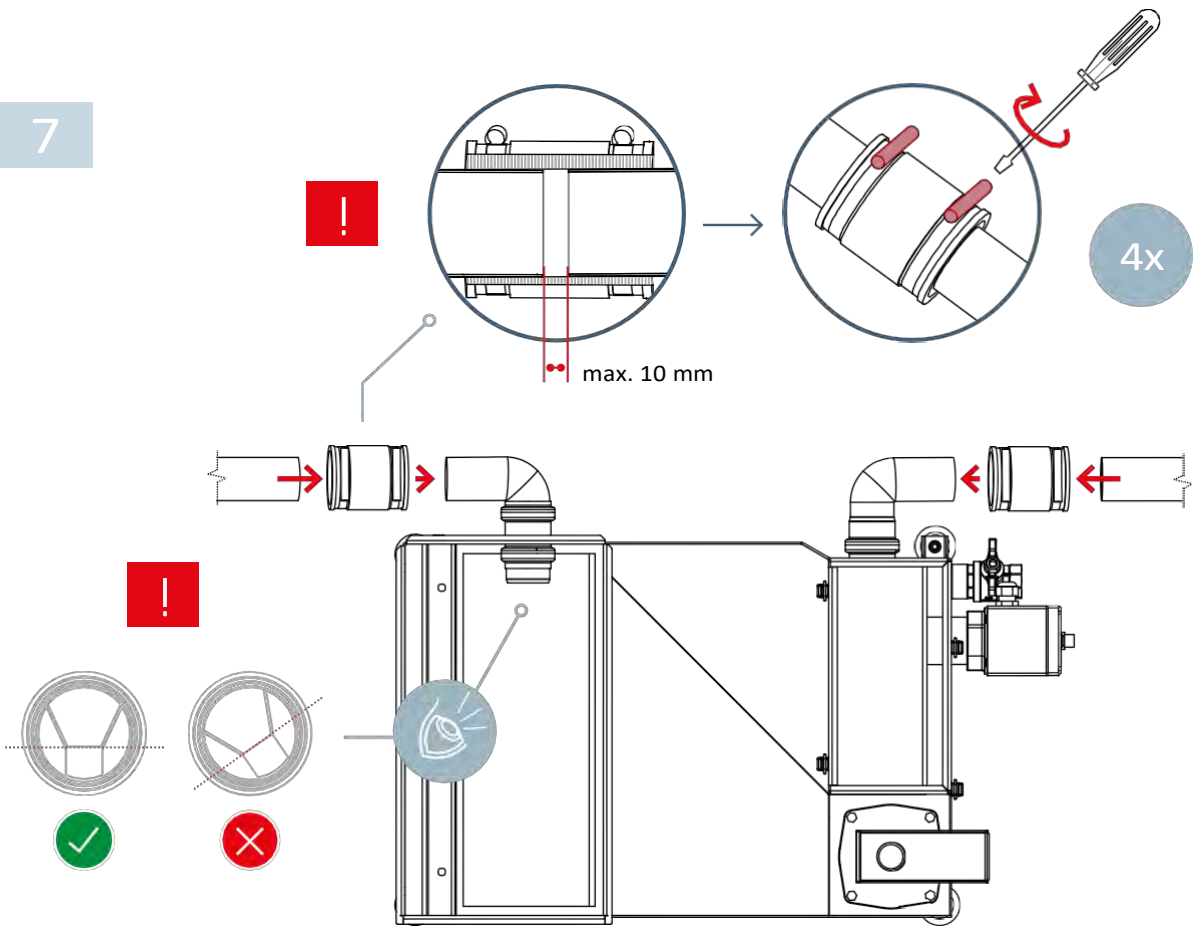
5



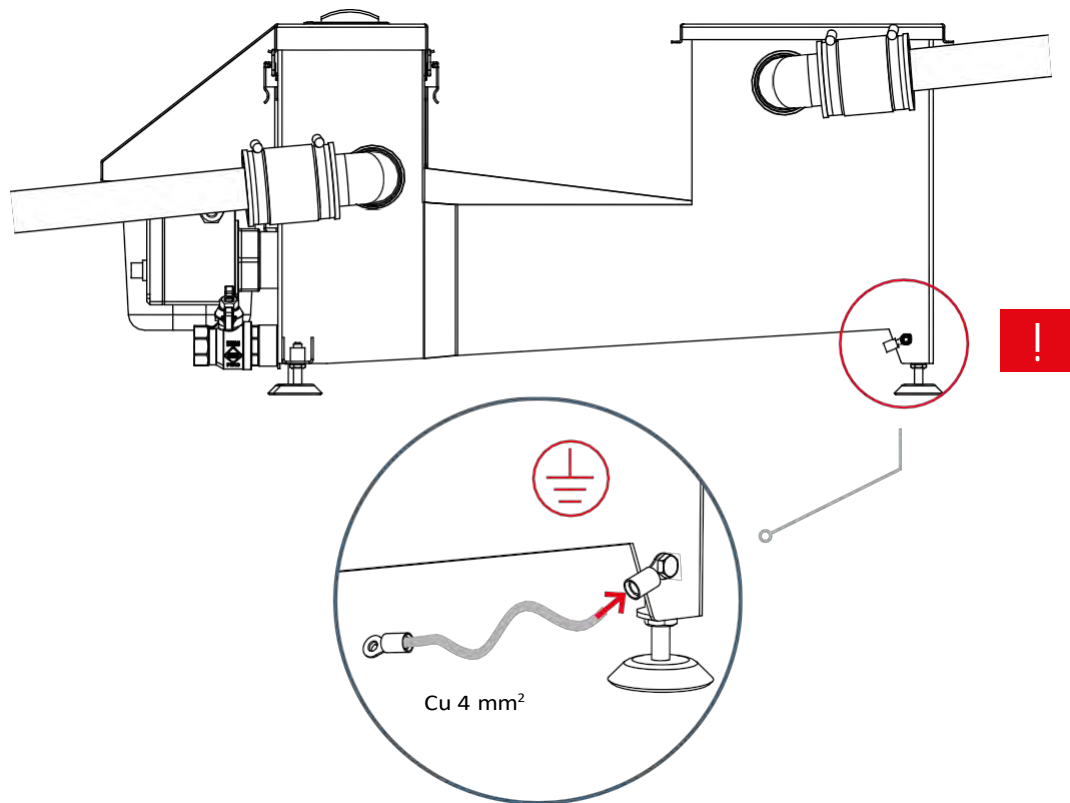
6



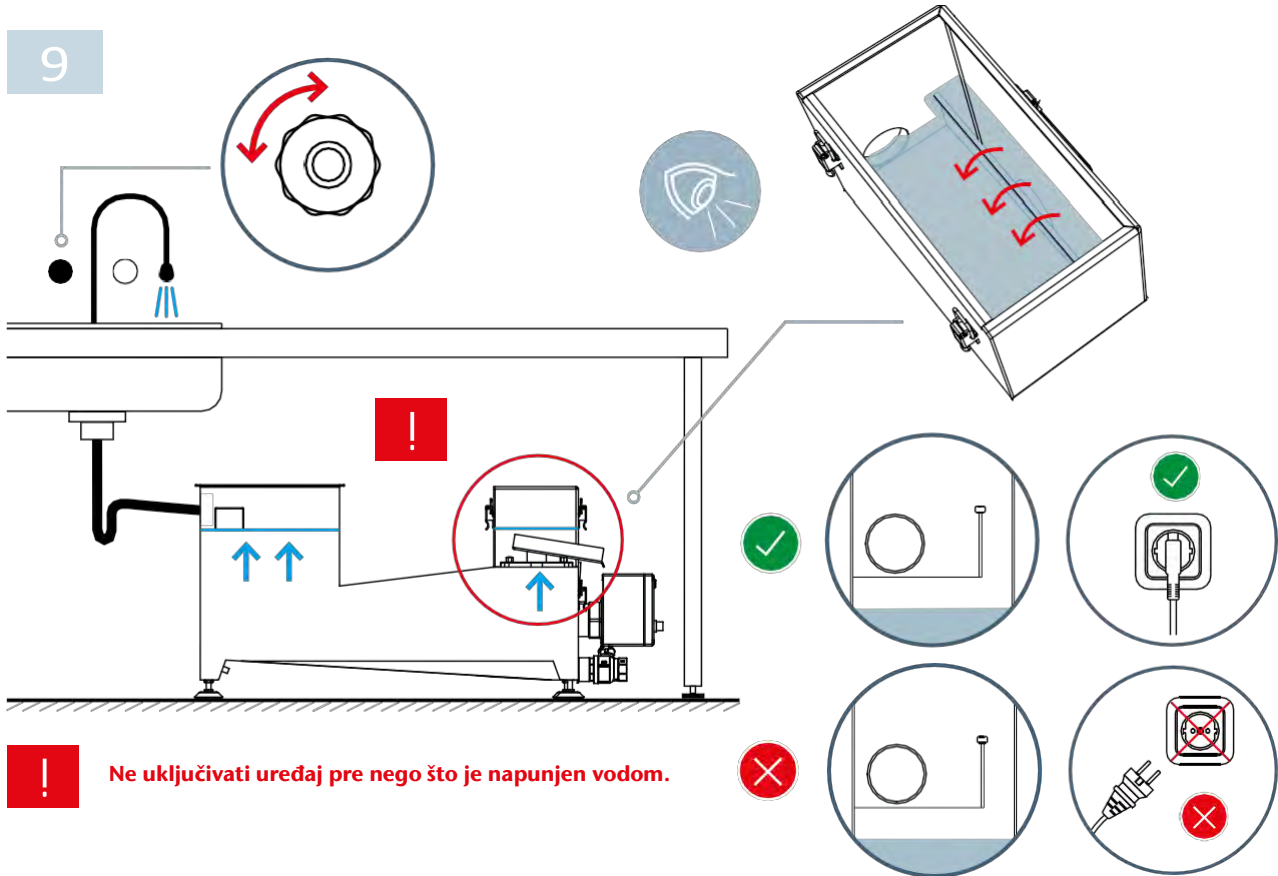
7



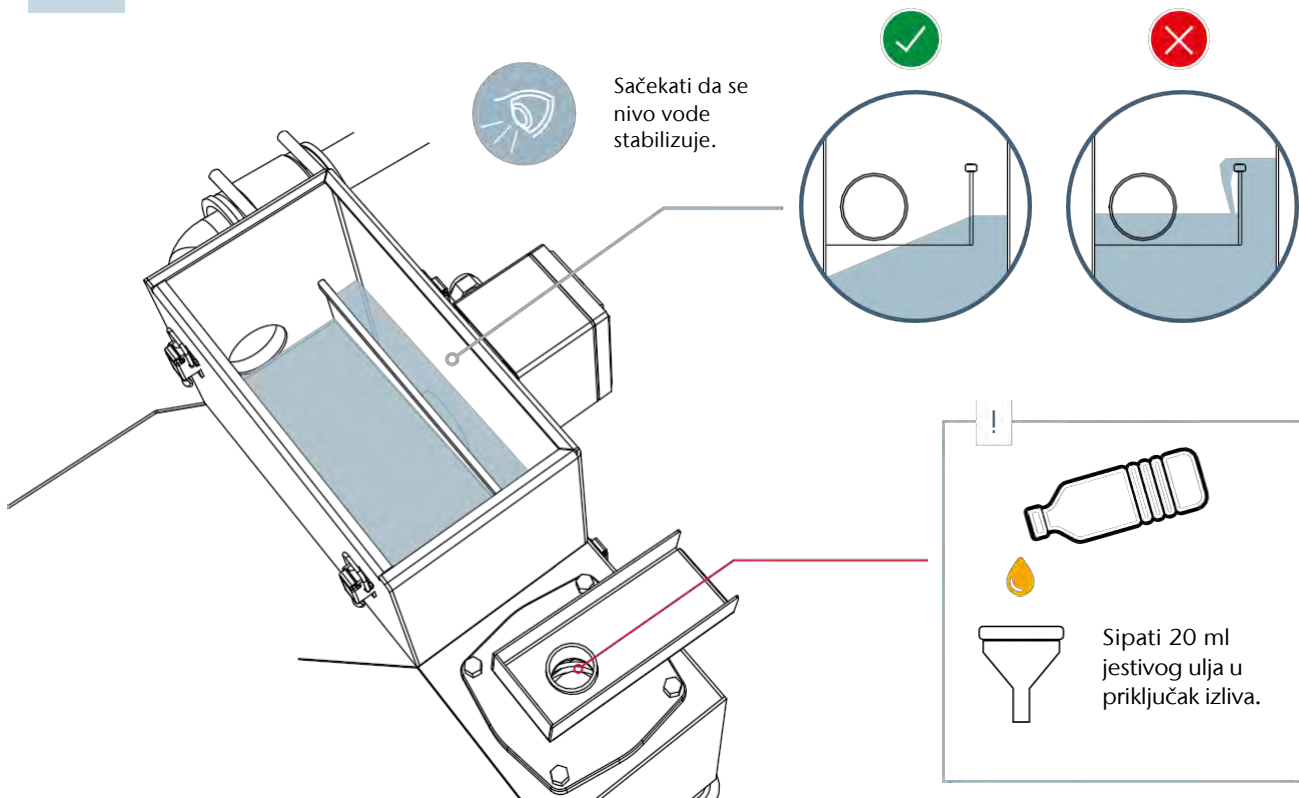
8



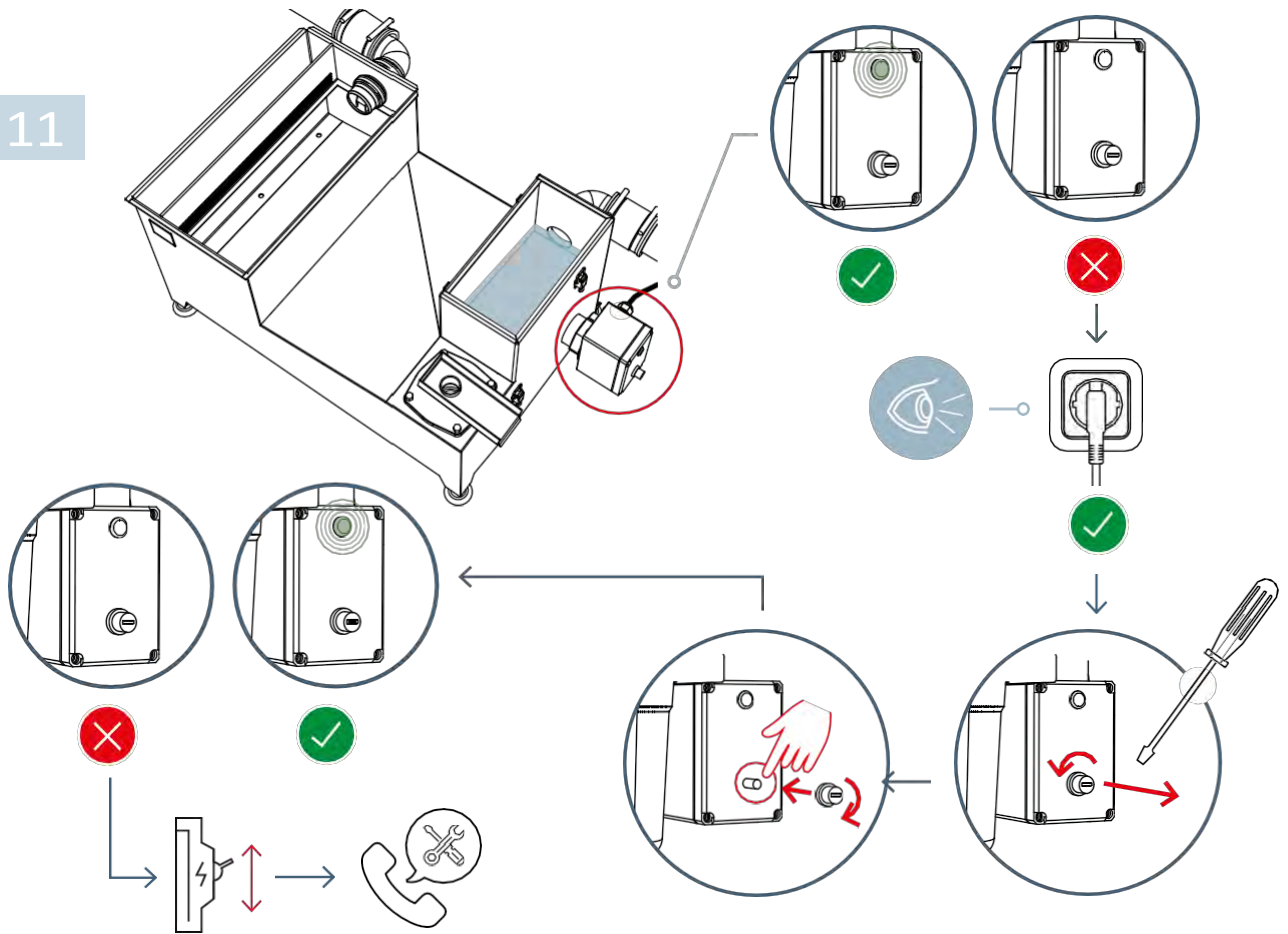
9



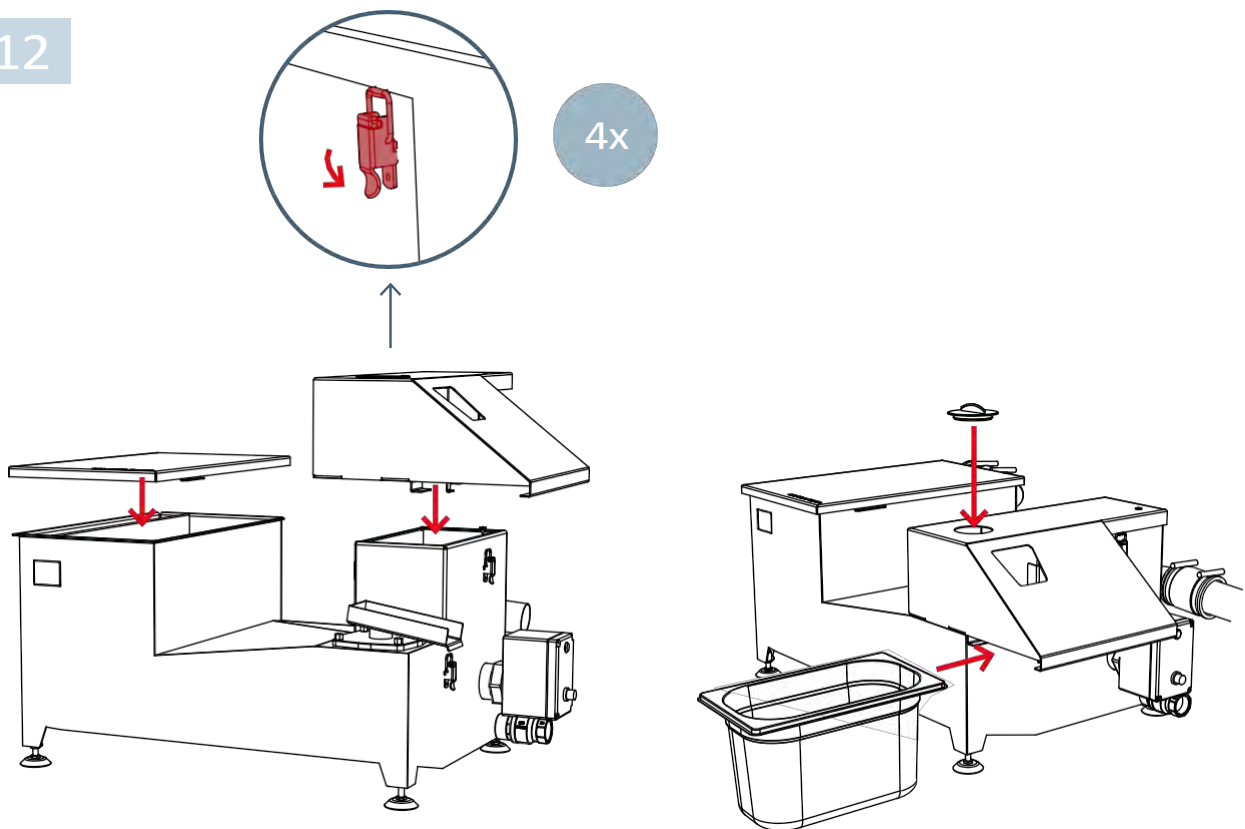
10



11

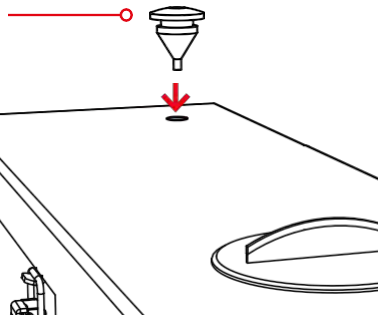
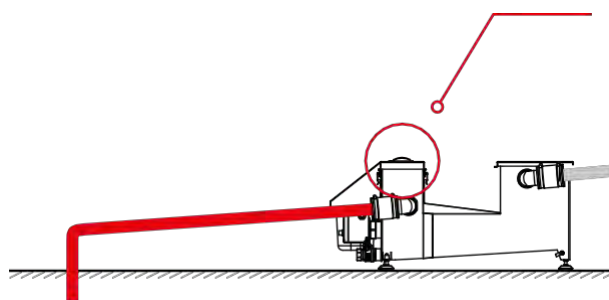


12

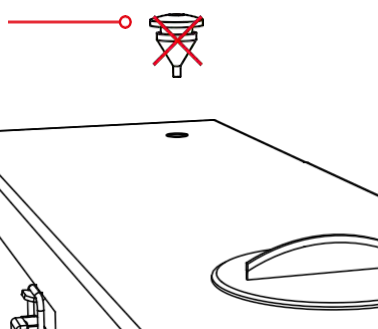
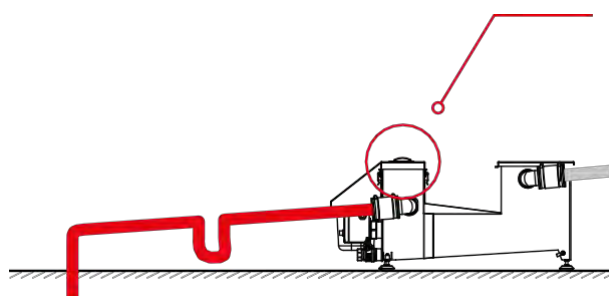


13

A



B



Rad

Uslovi, ograničenja i preporuke za rad uređaja (samo rad uređaja):

- U slučaju da uređaj nije bio u aktivnoj upotrebi (otpadna voda nije proticala kroz uređaj) više od dva dana, obavezno isprati uređaj sa 30l vode svaki sledeći dan.
- Ne otvarati kugla ventil na dnu separatoru tokom normalnog rada. Kugla ventil se može jedino otvoriti tokom redovnog kvartalnog održavanja.
- **Prilikom rada grejača, uređaj mora biti uvek napunjen vodom, kako nebi došlo do oštećenja istog, i zahtevalo zamenu istog.**
- Preporučujemo da se odvod od separatora jednom godišnje očisti kako bi se preventivno sprečilo da dođe do smanjenog kapaciteta protoka što bi moglo uzrokovati prelivanjem vode iz uređaja.
- Tokom rada grejač održava unutar uređaja temperaturu vode oko 40°C.
- Kada je grejač uključen, zelena lampica na kućištu grejača bi trebalo da svetli, u slučaju da ne svetli zeleno, pogledati na str.17 dnevno održavanje! uputstva za instalaciju rad i održavanje.

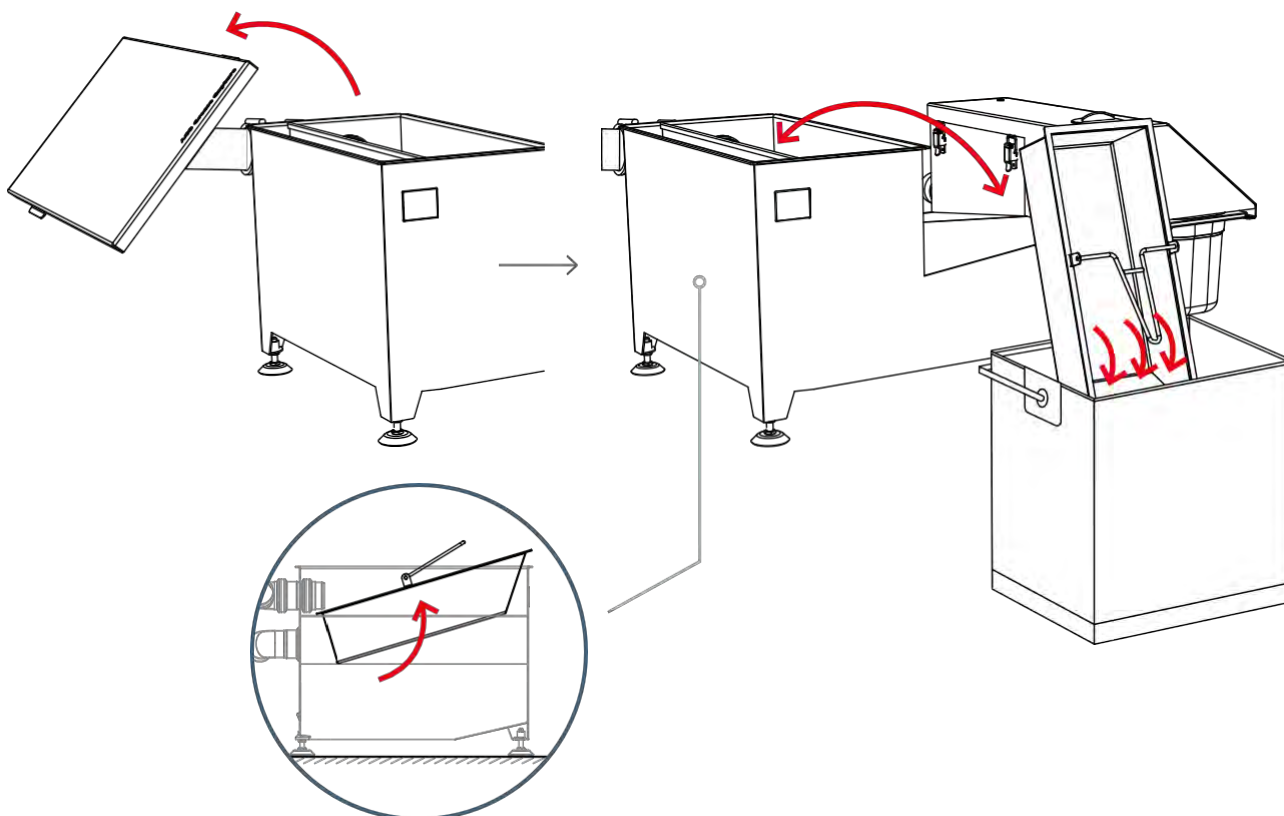
Održavanje

Uslovi, ograničenja i preporuke:

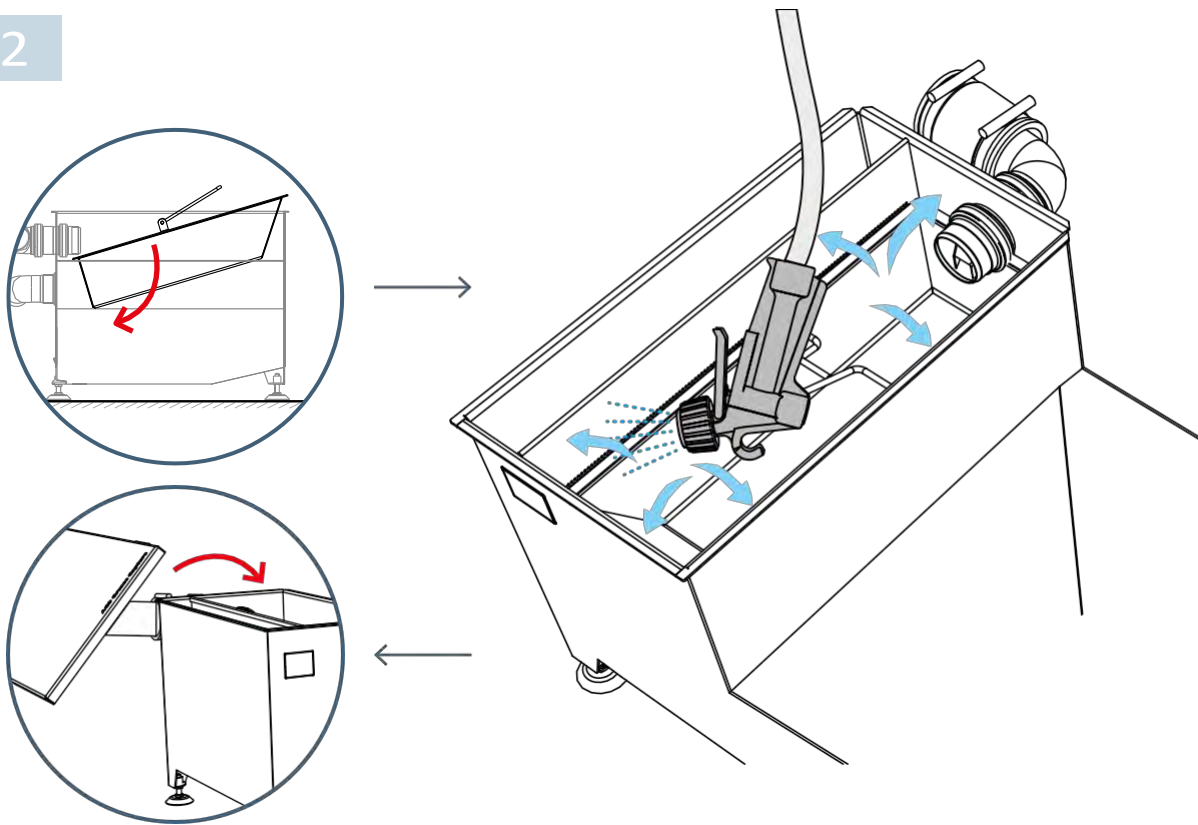
- Proces separatisanja masti gubi na svojoj efektivnosti ako se uređaj ne održava pravilno.
- Uređaj zahteva dnevno održavanje (za ceo process potrebno je oko 5 minuta).
Održavanje je odgovornost rukovodioca kuhinje. Nedeljno održavanje (za ceo process je potrebno oko 10 minuta) i njega isto obavlja osoblje kuhinje.
- Kvartalni servis (trajanje servisa oko 1h), obavlja kvalifikovan i sertifikovan servis, molimo vas da za spisak ovlašćenih servisera se obratite ACO-u.

1

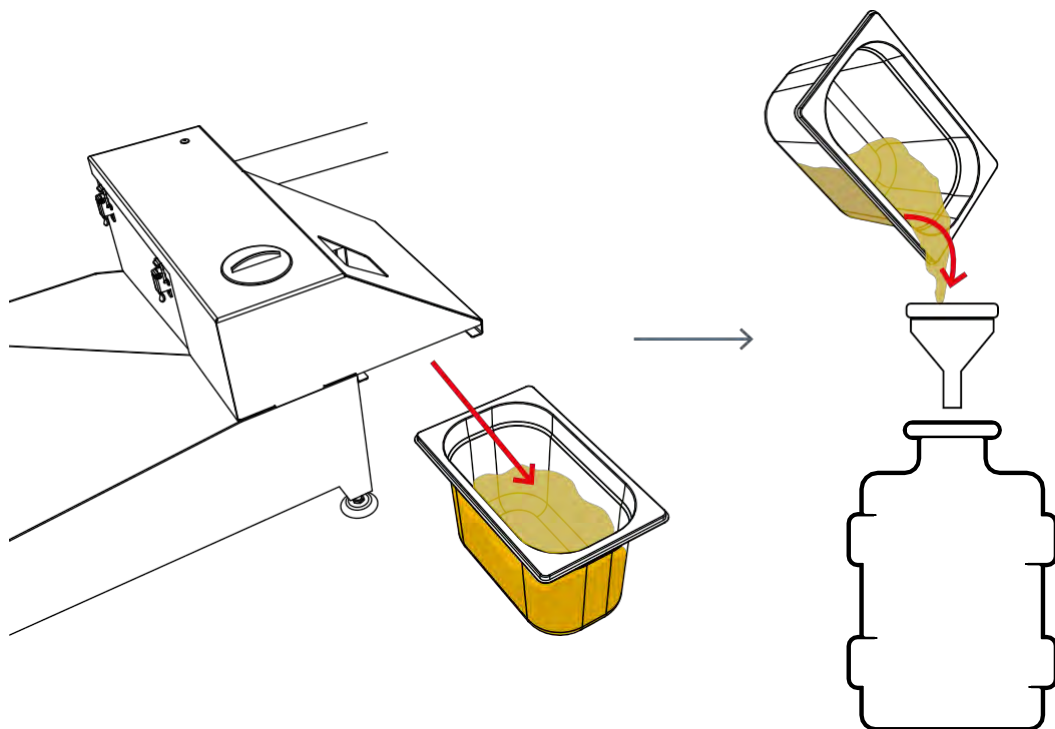
Dnevno Održavanje



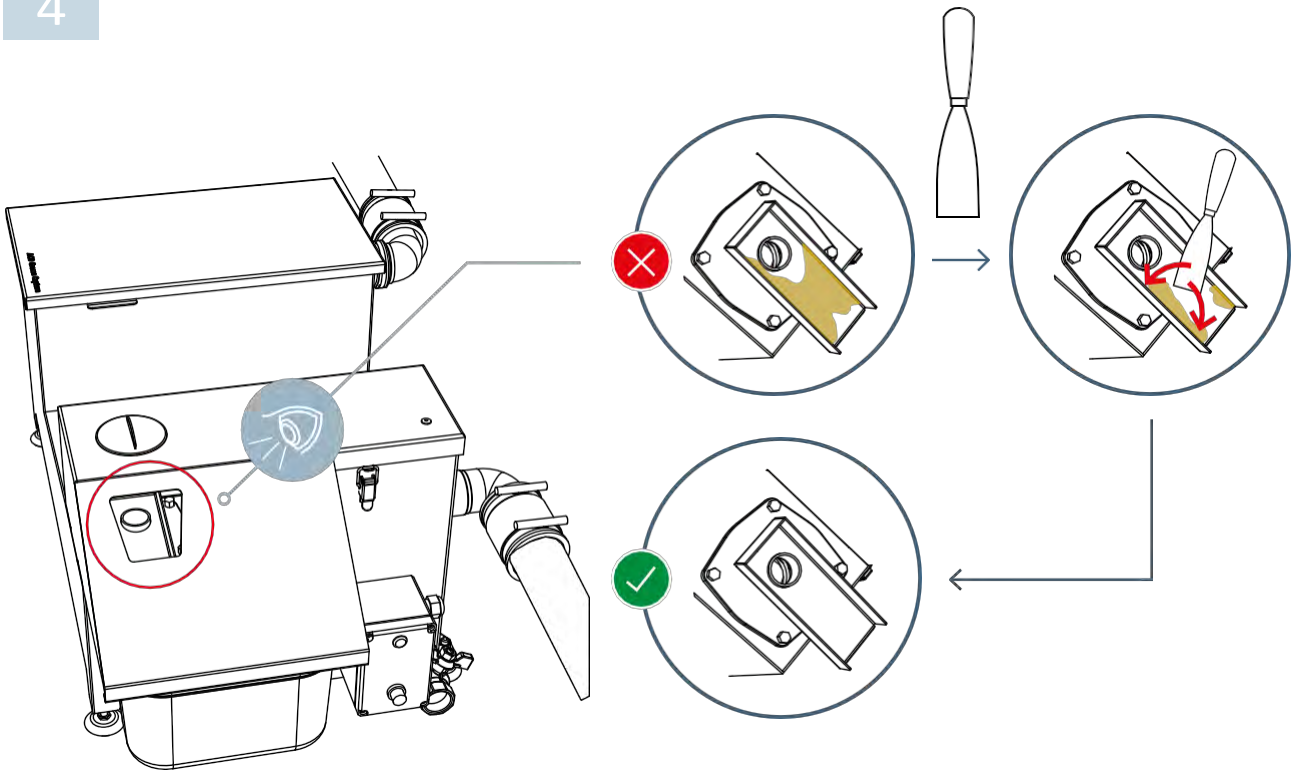
2



3

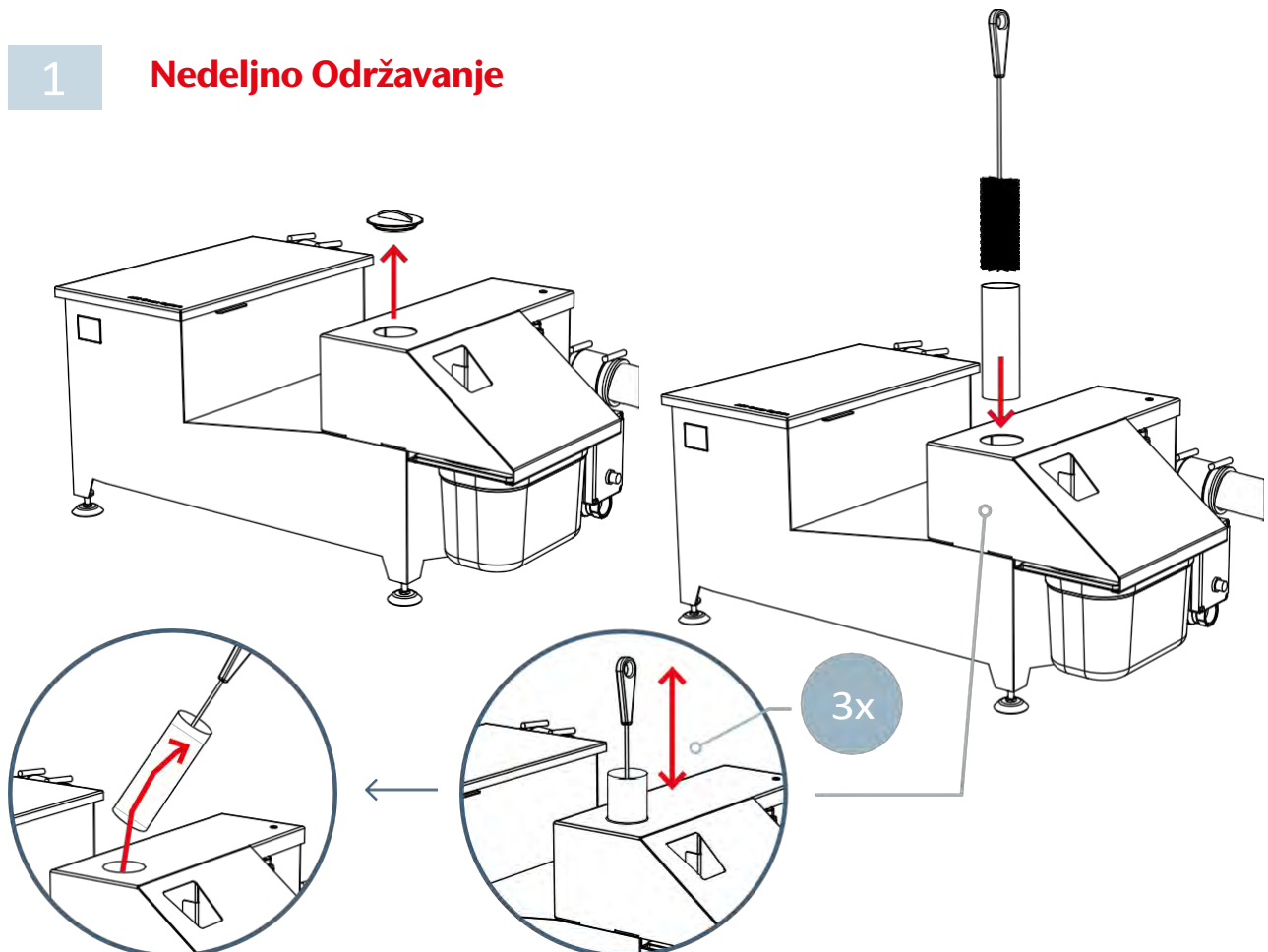


4



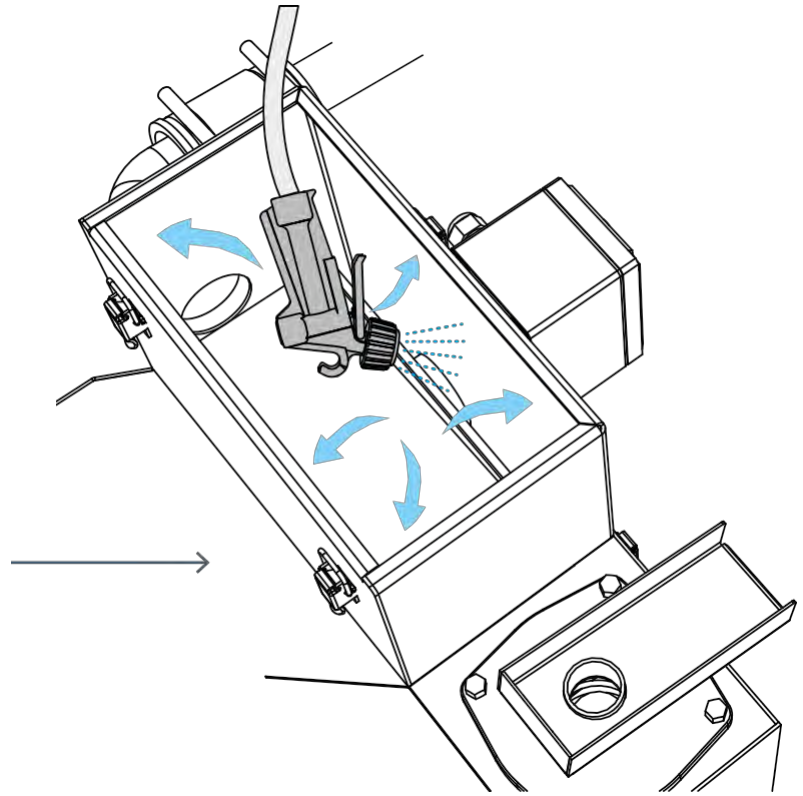
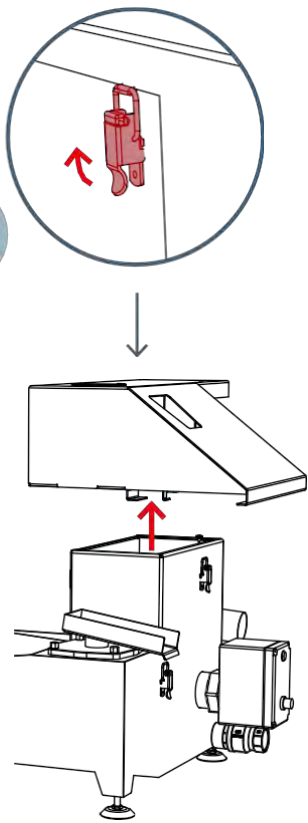
1

Nedeljno Održavanje



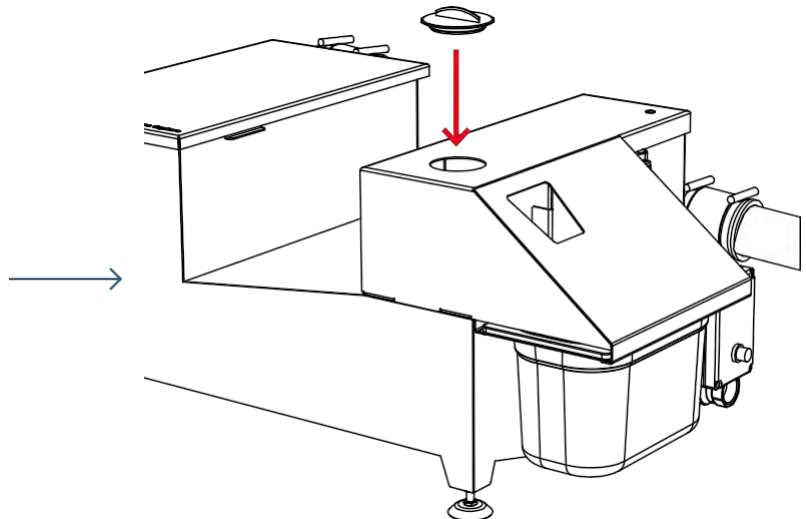
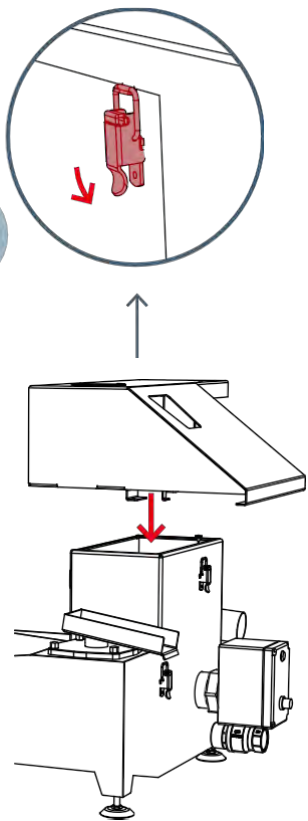
2

4x

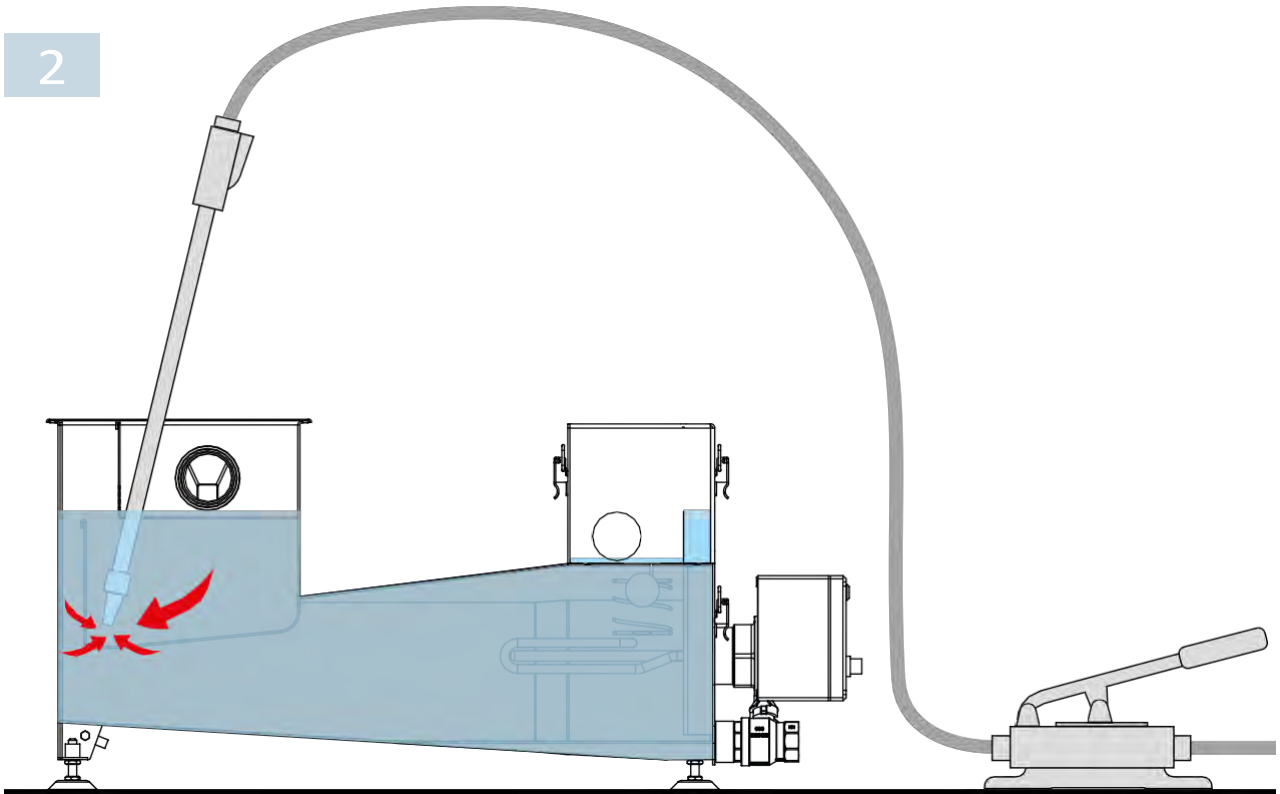


3

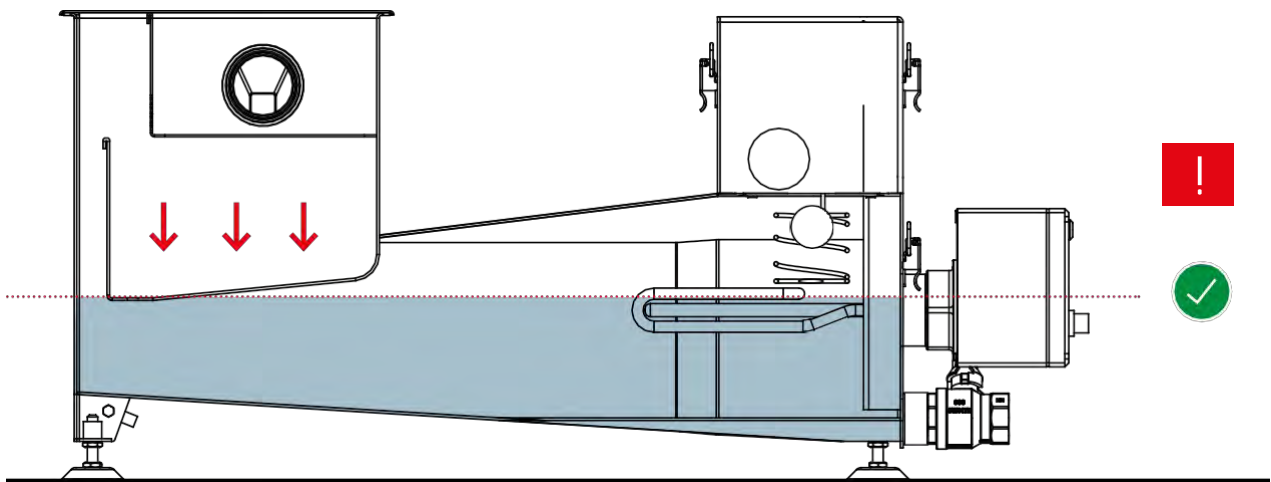
4x



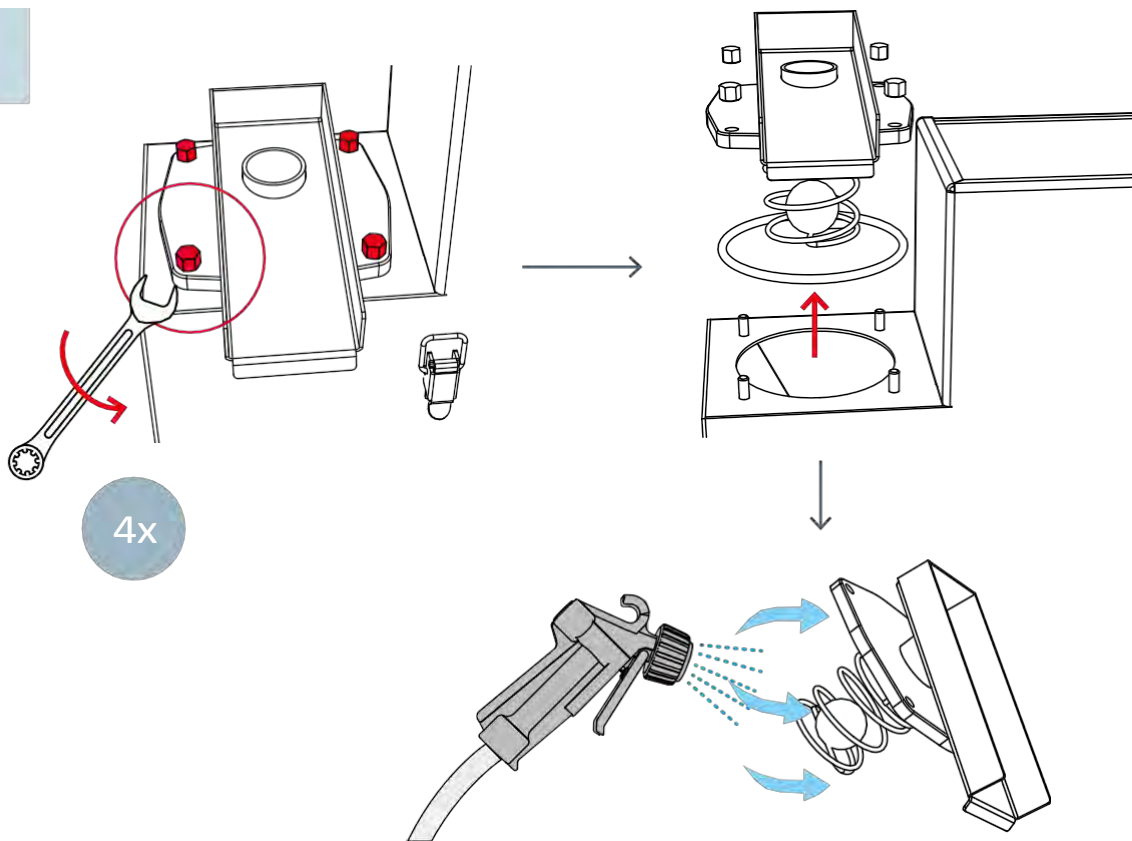
2



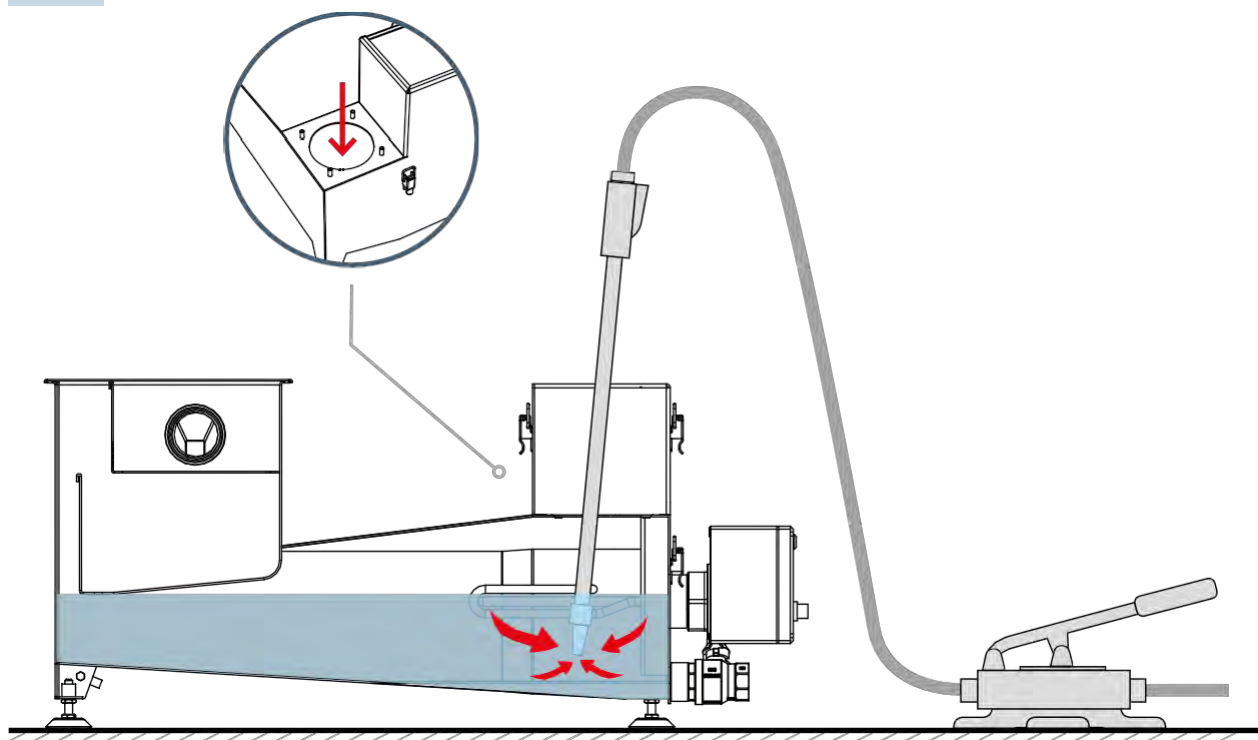
3



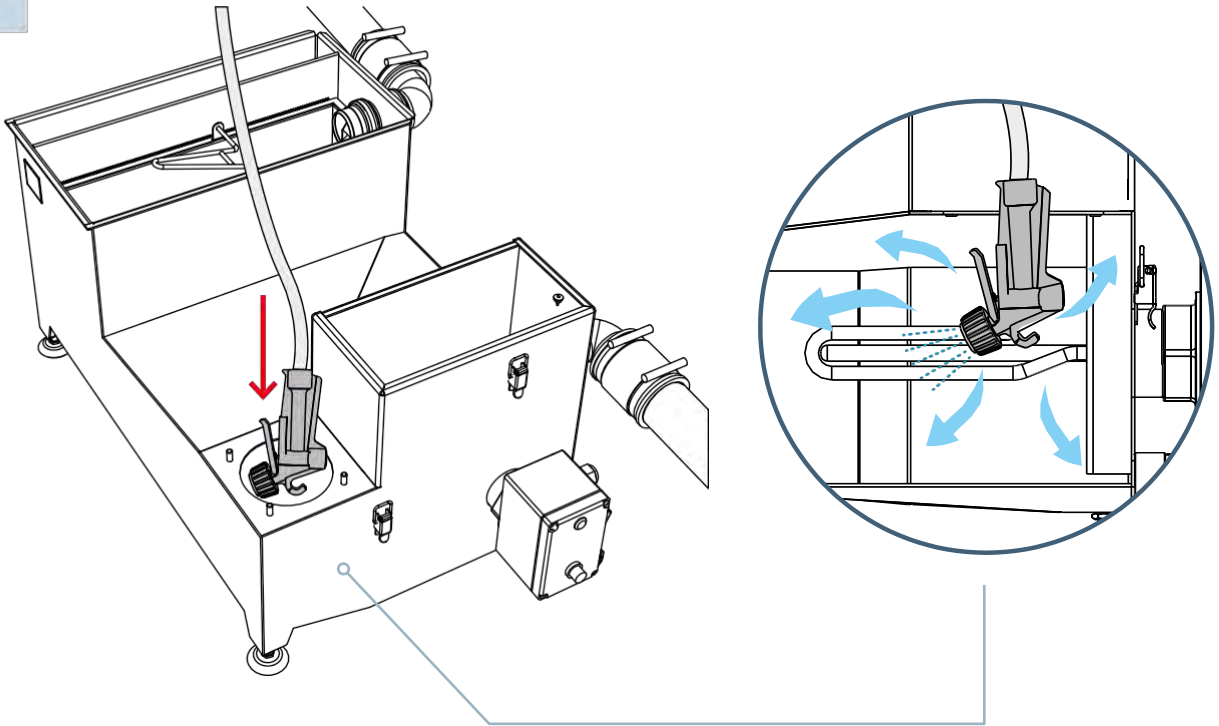
4



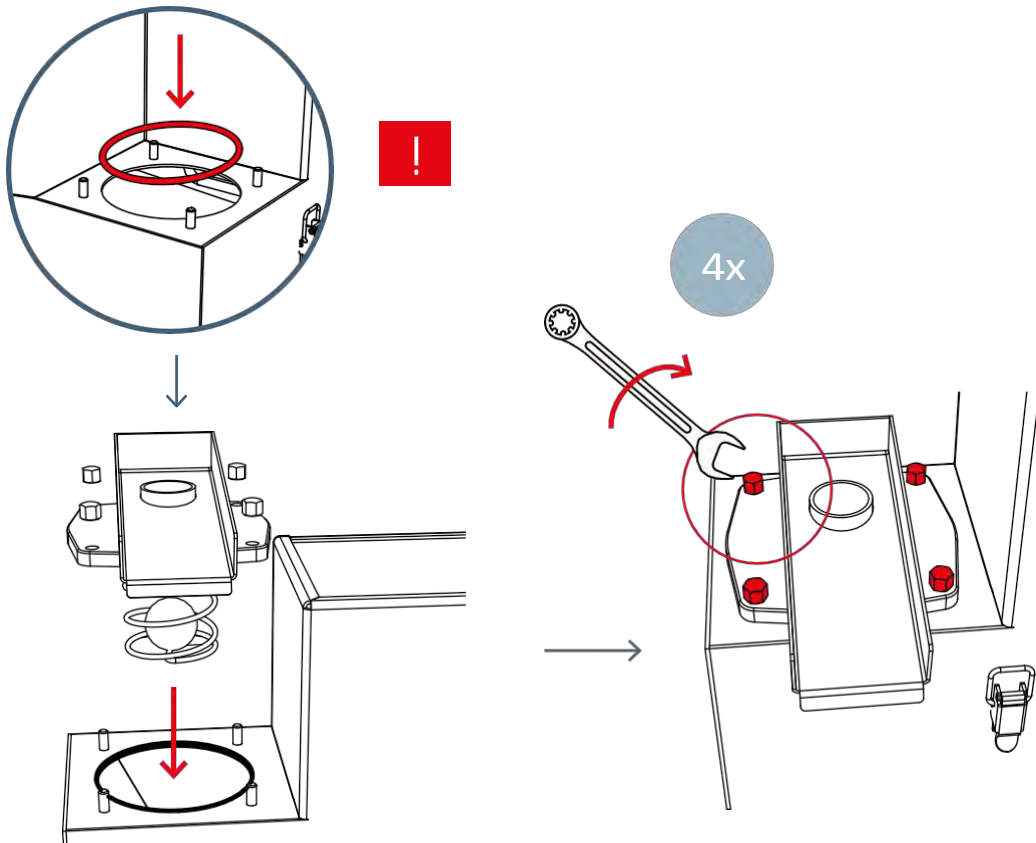
5



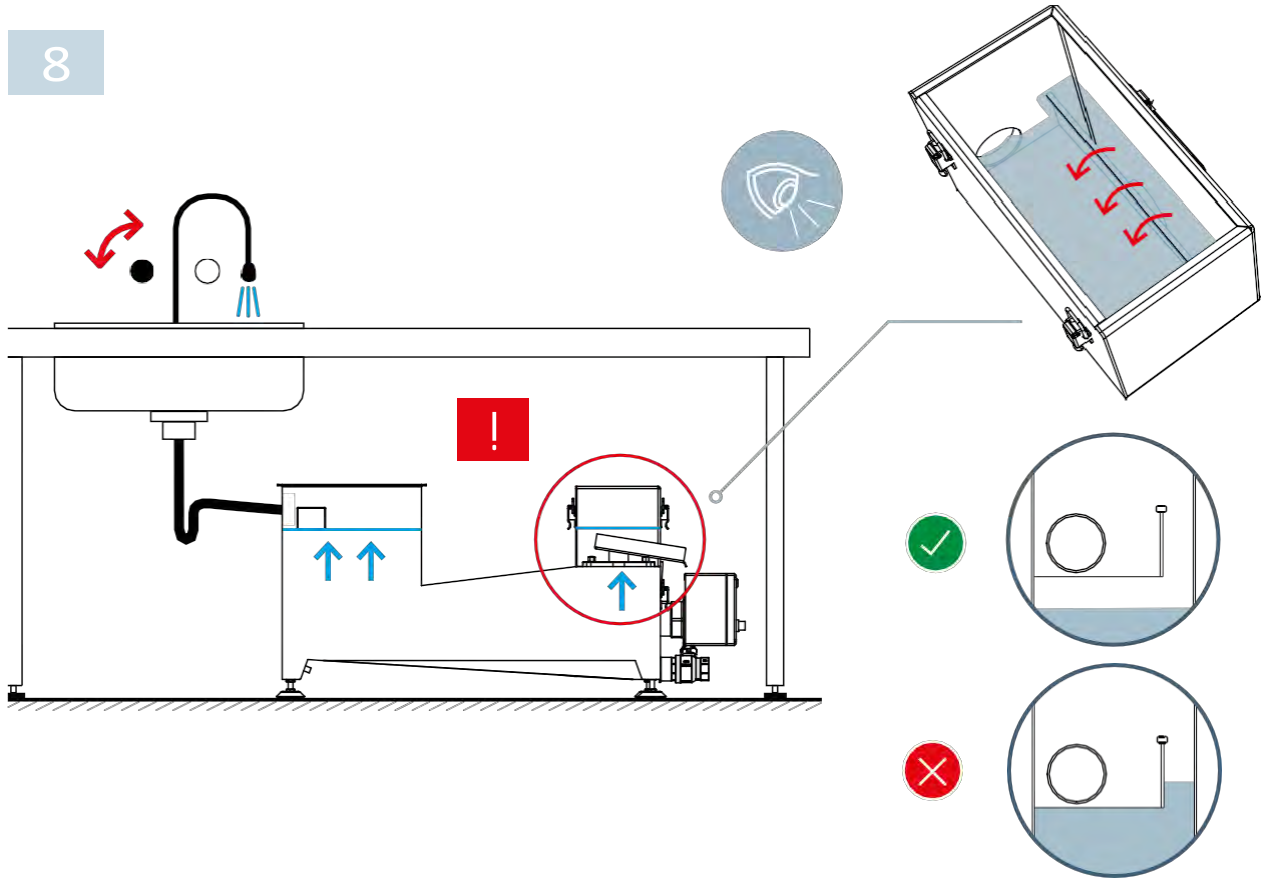
6



7

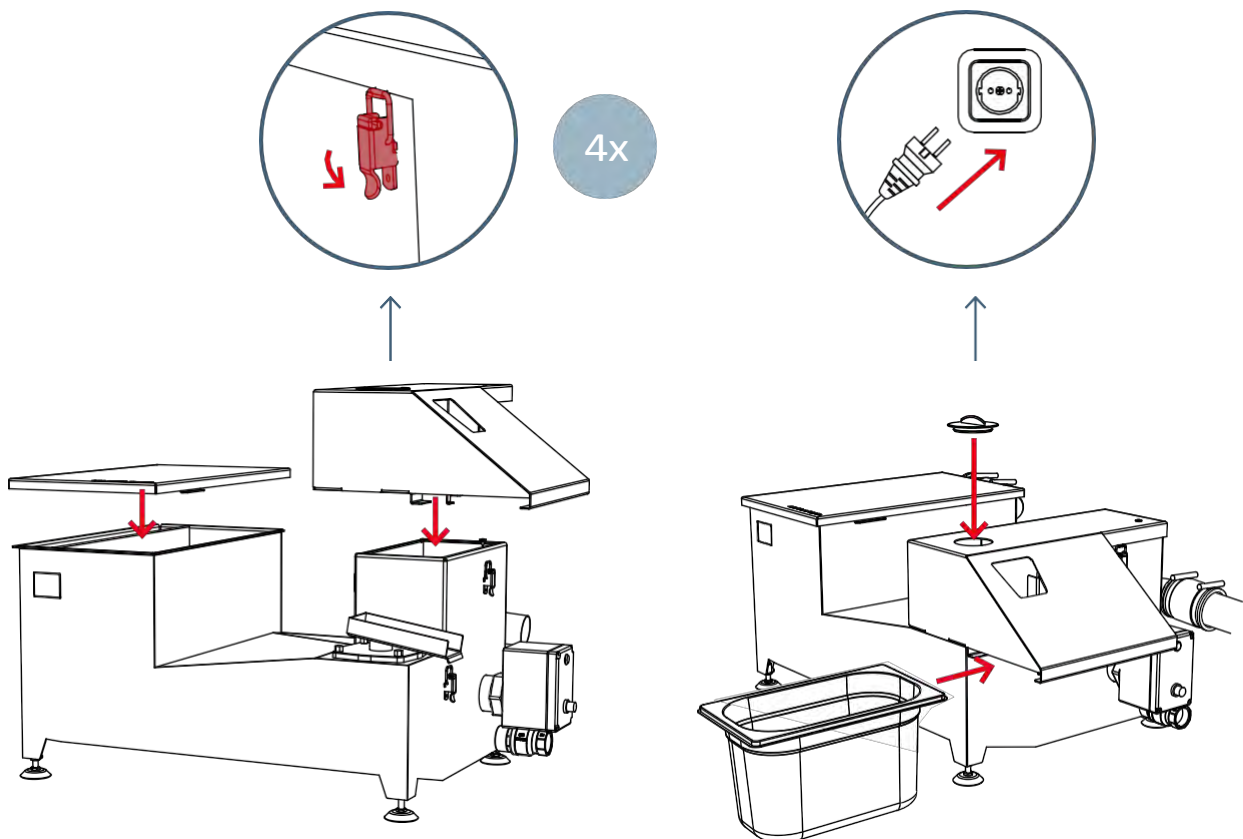


8



9

! Ne uključivati uređaj pre punjenja vodom



Rešavanje problema

Problem	Uzrok	Rešenje
Neprijatni miris	Ne pravilan dotok otpadne vode, začepljenje nastalo zastojem uređaja više od dva dana.	U slučaju da je prekid rada uređaja duže od dva dana, separator treba isprati sa min.30l dnevno vode putem sudoperne
	Gumeni čep (Stavka 17 strana 4 uputstva) je uklonjen zbog toga što je postavljen S sifon posle separatora.	Ukloniti S sifon, i vratiti gumeni čep na ispušt. Separator ima integrisan S sifon, eksterni S sifon nije potreban na izlivu.
	Ulivna komora separatora nije održavana	Ukloniti poklopac ulivne komore, unutrašnje zidove komore naprskati sa odmašćivačem, kako bi uklonili talog sa zidova. Ne uklanjati korpu za krupan otpad tokom čišćenja
	Curenje ulja na uljni ventil (poz.5 - str. 4 Uputstva) Ostaci ulja i masti koji su ostali u posudi separatora.	Očistiti masne naslage iz komore separatora. Očistiti masne naslage iz komore separatora.
Rad uljnog ventila je ugroženo začepljenjem očvršle masnoće.	Kvar grejača, grejač nije u funkciji	Proveriti da li svetli zelena lampica na kućištu grejača, u slučaju da ne svetli proveriti da li je viljuška grejača utaknuta u utičnicu, dugme termostata za reset, kao i osigurač u table.
	Grejač je prekriven slojem mulja, grejač je u funkciji zagreva se, ali nije u mogućnosti da zagreje okolnu mast.	Pipnuti gornju pokrivnu ploču komore separatora, ako funkcioniše sve kako treba pokriva bi trebala da bude vruća na dodir. U slučaju da ploča nije vruća, grejač je prekriven muljem i detaljnije čišćenje je potrebno, str. 17 - Kvartalno održavanje_uputstvo
Mast iz separatora ne teče u posudu za prikupljanje	Zapušen uljni ventil. Kugla nepovratnog ventila se zaglavila.	Očistiti ventil četkom, str. 15 - Nedeljno održavanje_uputstvo. Smanjiti vreme održavanja ventila sa nedeljnog na dnevno.
	Voda koja se uliva je u obliku emulzije, ili voda ne sadrži masti.	-
Voda se uliva u posudu za prikupljanje masti.	Sic uljnog ventila, ili kugla nepovratnog uljnog ventila je zapušena prljavštinom.	Uljni ventil očistiti četkom, str. 15 -Nedeljno održavanje_Uputstvo.
Prelivanje otpadne vode iz separatora.	Korpa za krupan otpad u ulivnoj komori je puna otpadaka hrane, i sprečava vodu da prođe kroz separator.	Isprazniti korpu, i razmisliti o češćem pražnjenju iste, dva puta dnevno.
	Izlivna cev iz separatora je delimično ili potpuno zapušena.	Očistiti izlivnu cev. Ukloniti začepljenje cevi.
Zagušenje ulivnog reduktora protoka.	Ne odgovarajući prečnik izlivne cevi, ne mogućnost prihvata količine vode.	Zameniti reducir na ulivnoj cevi manjim, kako bi se smanjio maksimalni protok separatora.
	Veći komadi hrane i prljavštine su prošli kroz sudoperu u upali u separator.	Postaviti zaštitinu mrežicu u sudoperi. Otvoriti poklopac ulivne komore separatora i ukloniti sav višak prljavštine koji izaziva zagušenje.

ACO. we care for water

