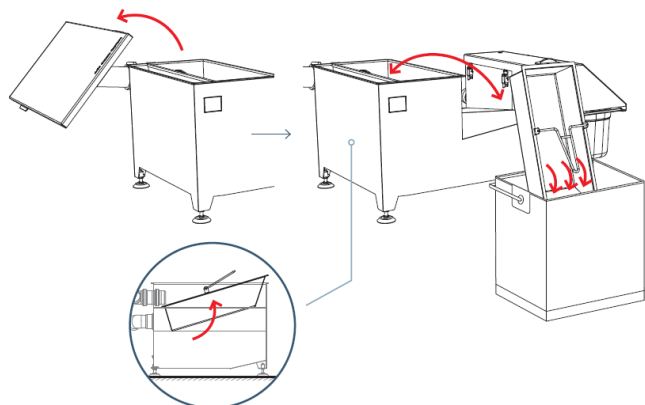


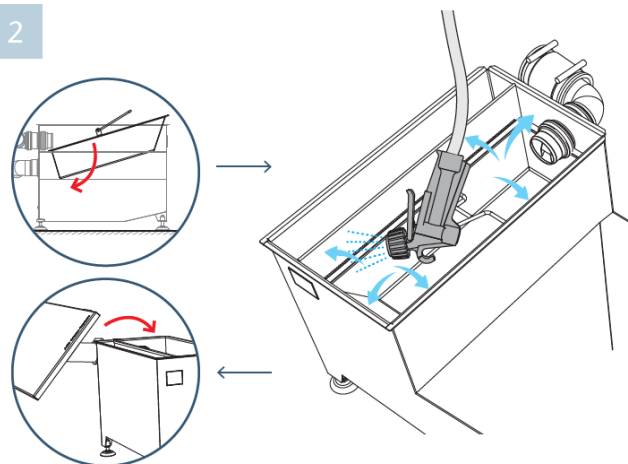
# DNEVNO ODRŽAVANJE SEPARATORA

## 1 Dnevno održavanje



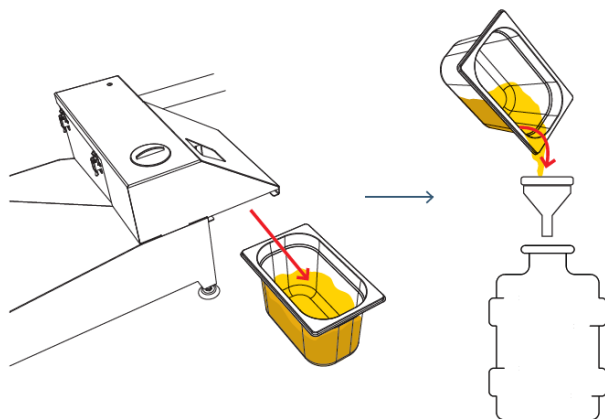
**ISPRAZNITE I ISPERITE KORPU ZA KRUPNI OTPAD** (tokom ispiranja korpe, odvod sudopere treba biti začepljen dok separator ne vratite u funkciju)

## 2



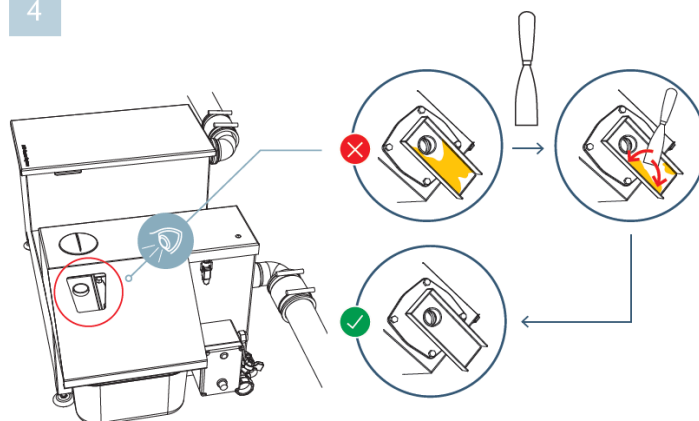
**OČISTITE ULIVNU KOMORU I PRELIV** (isprati mlazom vruće vode)

## 3



**ISPRAZNITE POSUDU ZA SAKUPLJANJE MASTI I ULJA** (kada se posuda napuni ili tokom dnevnog održavanja)

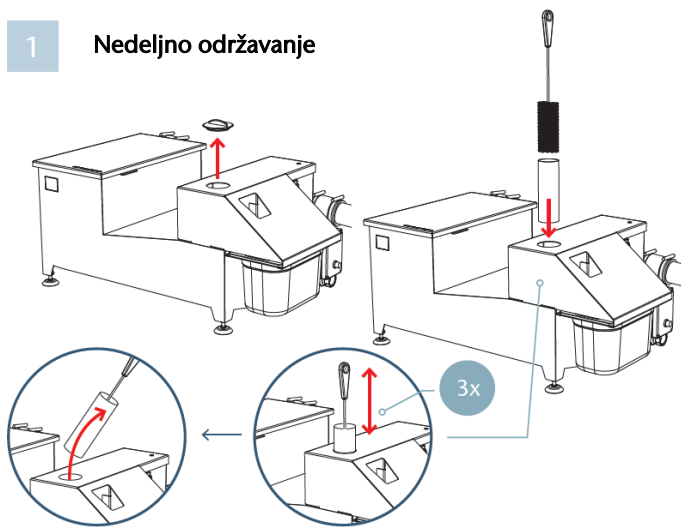
## 4



**OČISTITE STVRDNUTU MASNOĆU SA PRELIVNOG VENTILA** (po potrebi)

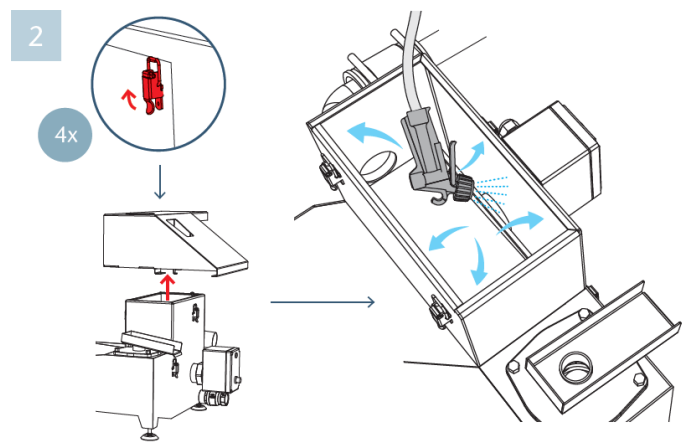
# NEDELJNO ODRŽAVANJE SEPARATORA

## 1 Nedeljno održavanje



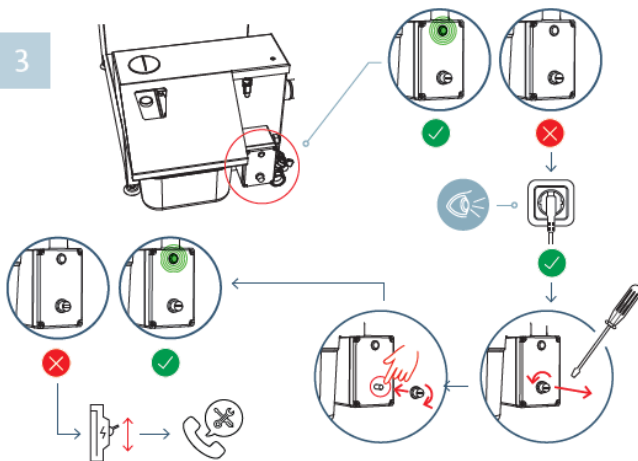
OČISTITE VENTIL ZA ULJE

## 2



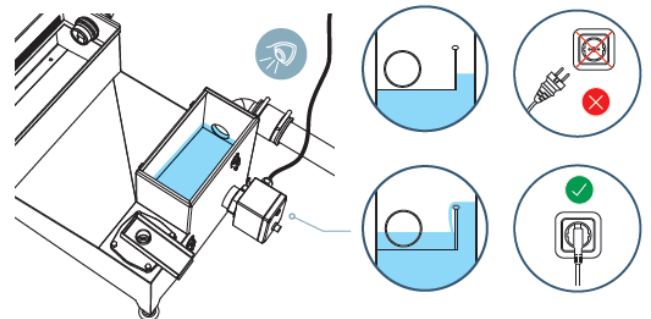
OČISTITE IZLIVNU KOMORU I PRELIV  
(isprati mlazom vruće vode)

## 3



**PROVERITE GREJAČ** (isključite i potom uključite grejač u struju - nakon uključivanja, zelena lampica treba da svetli)

**PAŽNJA!!**



*Grejač sme raditi samo dok je separator napunjen vodom (kada voda preliva u izliv).*