

Oleosmart-C-OST mit Schlammfang (beschichtet)
Produktinformationen
ACO Produktvorteile

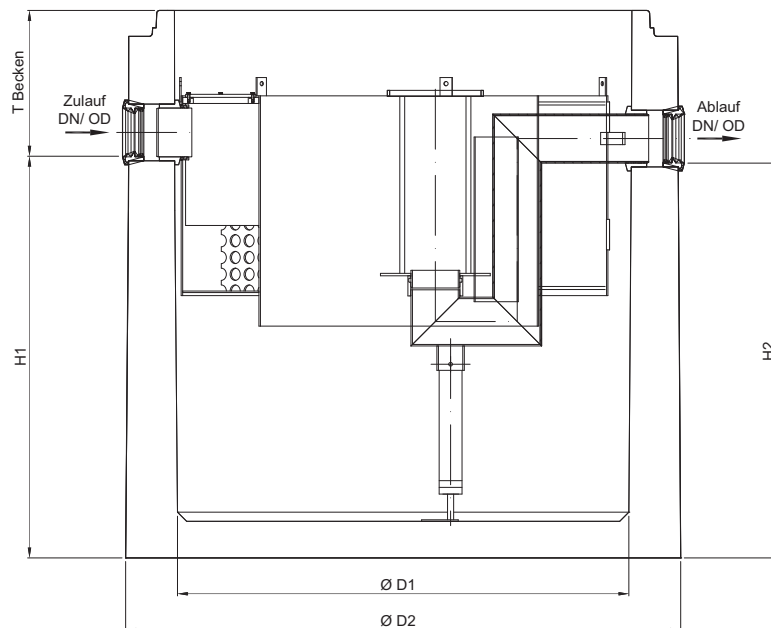
- Mit allgemeiner bauaufsichtlicher Zulassung Z-54.3-524
- Entsprechend Güte- und Prüfbestimmungen Gütesicherung Abscheideranlagen RAL-GZ 693
- Wartungsarm durch filterlose Mehrkanaltechnologie
- Hohe Sedimentationsrate durch lange Fließstrecke
- Betriebssicherheit durch turbulenzarme Schwimmerführung

- Aus Stahlbeton
- Ohne Koaleszenzfilter
- Simultane Trennung von Schlamm und Leichtflüssigkeiten
- Freier Kugeldurchgang von mindestens 40 mm
- Mit Schutzrohr für Schwimmer, dadurch kurzzeitige hydraulische Überlastung möglich
- Revisionsöffnung am Zulauf


Bestellinformationen

Nenngröße	Zulauf/Ablauf DN/OD	Inhalt			Gewicht Becken	Artikel-Nr.
		Schlammfang [l]	Ölspeicher [l]	Gesamt [l]		
	[mm]					
NS 3	160	300	142	1045	1811	722700
	160	650	142	1253	2327	722701
NS 4	160	800	142	1253	2327	722702
	160	1200	142	1492	2354	722703
NS 6	160	1200	396	2474	3344	722704
	160	2500	396	3313	4467	722714
	160	5000	396	4506	4849	722715
NS 6T	160	2500	539	4005	6362	722716
	160	5000	539	5364	6772	722717
NS 10	160	2500	396	3313	4467	722705
	160	5000	396	4506	4849	722706
NS 10T	160	2500	539	4005	6368	722712
	160	5000	539	5364	6772	722713
NS 15	200	3000	744	6006	5911	722707
	200	5000	744	6994	6413	722708
NS 20	250	2000	1121	6994	6519	722709
	250	4000	1121	8021	7148	722710
	250	6000	1121	9009	7642	722711

Abmessungen



Nenngröße	Artikel-Nr.	Abmessung					Aufbau 1 Artikel-Nr.	Aufbau 2 Artikel-Nr.	T _{max} [mm]
		H ₁ [mm]	H ₂ [mm]	D ₁ [mm]	D ₂ [mm]	T _{Becken} [mm]			
NS 3	722700	980	960	1000	1270	500	728000	-	5500
	722701	1205	1185	1000	1270	540	728000	-	5540
NS 4	722702	1305	1285	1000	1270	440	728000	-	5440
	722703	1605	1585	1000	1270	445	728000	-	5445
NS 6	722704	1120	1100	1500	1820	430	728012	728209	5430
	722714	1460	1440	1500	1820	430	728012	728209	5430
	722715	2200	2180	1500	1820	500	728212	728209	5430
NS 6T	722716	1350	1330	1750	1820	515	728012	728211	5515
	722717	1850	1830	1750	1820	580	728212	728211	5580
NS 10	722705	1460	1440	1500	1820	430	728012	728209	5430
	722706	2200	2180	1500	1820	500	728012	728209	5515
NS 10T	722712	1350	1330	1750	1820	515	728012	728211	5430
	722713	1850	1830	1750	1820	580	728212	728211	5580
NS 15	722707	1285	1265	2200	2240	495	728215	728033	5495
	722708	1550	1530	2200	2240	490	728215	728033	5490
NS 20	722709	1350	1330	2200	2240	685	728215	728226	5685
	722710	1600	1580	2200	2240	705	728215	728226	5705
	722711	1860	1840	2200	2240	705	728215	728226	5705

Hinweis: $T_{\text{Becken}} + T_{\text{Aufbau}} = T_{\text{Gesamt}}$
 Maß T kann durch Schachtaufbauteile der bauseitigen
 Zulauftiefe angepasst werden.

Oleosmart-C-OST mit Schlammfang (PE-HD Innenauskleidung)
Produktinformationen
ACO Produktvorteile

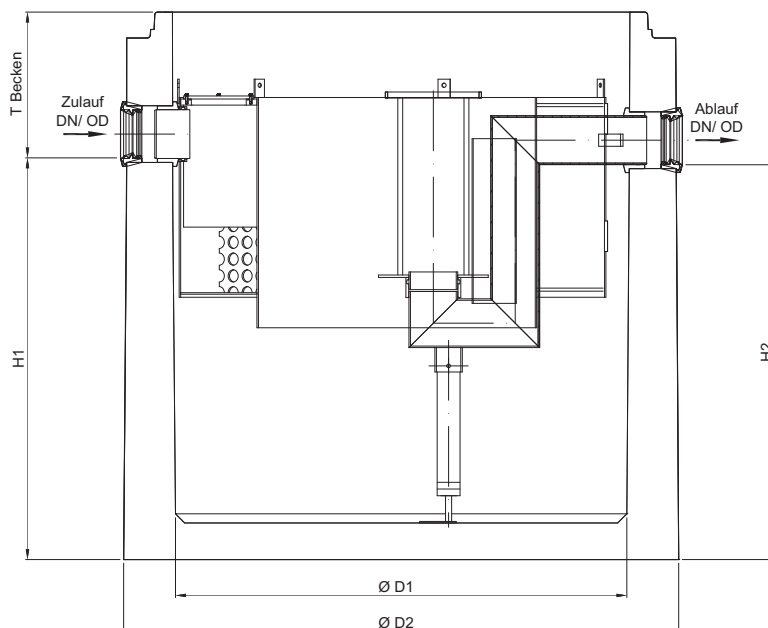
- Mit allgemeiner bauaufsichtlicher Zulassung Z-54.3-524
- Entsprechend Güte- und Prüfbestimmungen Gütesicherung Abscheideranlagen RAL-GZ 693
- Wartungsarm durch filterlose Mehrkanaltechnologie
- Hohe Sedimentationsrate durch lange Fließstrecke
- Betriebssicherheit durch turbulenzarme Schwimmerführung

- Aus Stahlbeton
- Ohne Koaleszenzfilter
- Simultane Trennung von Schlamm und Leichtflüssigkeiten
- Freier Kugeldurchgang von mindestens 40 mm
- Mit Schutzrohr für Schwimmer, dadurch kurzzeitige hydraulische Überlastung möglich
- Revisionsöffnung am Zulauf


Bestellinformationen

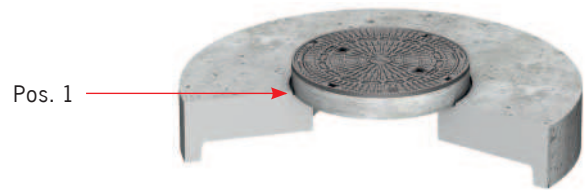
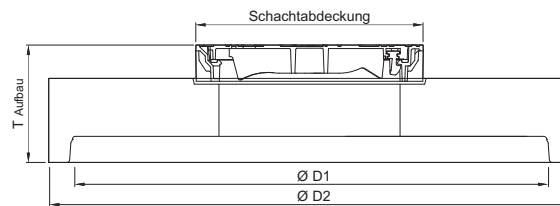
Nenngröße	Zulauf/Ablauf DN/OD	Inhalt			Gewicht Becken	Artikel-Nr.
		Schlammfang [l]	Ölspeicher [l]	Gesamt [l]		
	[mm]					
NS 3	160	300	142	1045	1811	722750
	160	650	142	1253	2327	722751
NS 4	160	800	142	1253	2327	722752
	160	1200	142	1492	2354	722753
NS 6	160	1200	396	2474	3344	722754
	160	2500	396	3313	4467	722764
	160	5000	396	4506	4849	722766
NS 6T	160	2500	539	4005	6362	722765
	160	5000	539	5364	6772	722767
NS 10	160	2500	396	3313	4467	722755
	160	5000	396	4506	4849	722756
NS 10T	160	2500	539	4005	6368	722762
	160	5000	539	5364	6772	722763
NS 15	200	3000	744	6006	5911	722757
	200	5000	744	6994	6413	722758
NS 20	250	2000	1121	6994	6519	722759
	250	4000	1121	8021	7148	722760
	250	6000	1121	9009	7642	722761

Abmessungen

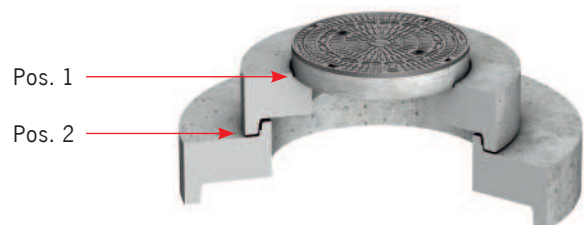
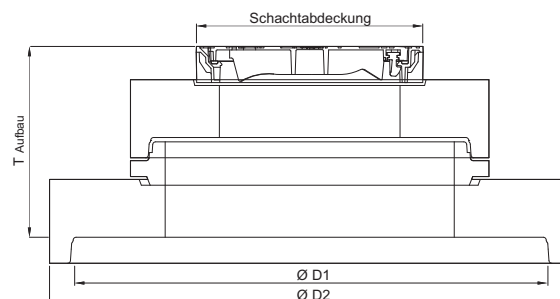


Nenngröße	Artikel-Nr.	Abmessung					T _{Becken} [mm]	Aufbau 1 Artikel-Nr.	Aufbau 2 Artikel-Nr.	T _{max} [mm]
		H ₁ [mm]	H ₂ [mm]	D ₁ [mm]	D ₂ [mm]	T _{Becken} [mm]				
NS 3	722750	980	960	1000	1270	500	728000	-	5500	
	722751	1205	1185	1000	1270	540	728000	-	5540	
NS 4	722752	1305	1285	1000	1270	440	728000	-	5440	
	722753	1605	1585	1000	1270	445	728000	-	5445	
NS 6	722754	1120	1100	1500	1820	430	728012	728209	5430	
	722764	1460	1440	1500	1820	430	728012	728209	5430	
	722766	2200	2180	1500	1820	500	728212	728209	5430	
NS 6T	722765	1350	1330	1750	1820	515	728012	728211	5515	
	722767	1850	1830	1750	1820	580	728212	728211	5580	
NS 10	722755	1460	1440	1500	1820	430	728012	728209	5430	
	722756	2200	2180	1500	1820	500	728012	728209	5515	
NS 10T	722762	1350	1330	1750	1820	515	728012	728211	5430	
	722763	1850	1830	1750	1820	580	728212	728211	5580	
NS 15	722757	1285	1265	2200	2240	495	728215	728033	5495	
	722758	1550	1530	2200	2240	490	728215	728033	5490	
NS 20	722759	1350	1330	2200	2240	685	728215	728226	5685	
	722760	1600	1580	2200	2240	705	728215	728226	5705	
	722761	1860	1840	2200	2240	705	728215	728226	5705	

Hinweis: $T_{\text{Becken}} + T_{\text{Aufbau}} = T_{\text{Gesamt}}$
 Maß T kann durch Schachtaufbauteile der bauseitigen
 Zulauftiefe angepasst werden.

Aufbauteile aus Stahlbeton für Oleosmart-C-OST
Aufbau 1 als Abdeckplatte

Bestellinformationen


T_{Aufbau} [mm]	Abmessung		Schachtabdeckung	Gewicht [kg]	Artikel-Nr.
	D1 [mm]	D2 [mm]			
305	1000	1270	1 * LW 600	535	728000
305	1500	1820	1 * LW 600	1257	728012
515	1750	1820	1 * LW 600	1257	728212
515	2200	2240	1 * LW 600	2685	728215

Aufbau 2 als Übergangsplatte mit Abdeckplatte

Bestellinformationen


T_{Aufbau} [mm]	Abmessung		Schachtabdeckung	Gewicht [kg]	Artikel-Nr.
	D1 [mm]	D2 [mm]			
650	1500	1820	1 * LW 600	1575	728209
700	1750	1820	1 * LW 600	2379	728211
380	2200	2240	1 * LW 600	2477	728033
700	2200	2240	1 * LW 600	3049	728226

Schachtaufbauteile aus Beton

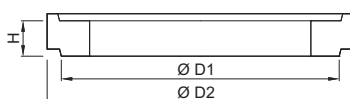
Produktinformationen

- Zum Aufstocken und Ausgleichen von Schächten



Auflagering nach/ähnlich DIN 4034 (Position 1)

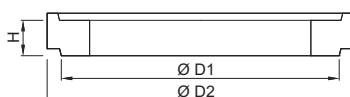
Bestellinformationen



Typ	Abmessung			Position Schachtaufbau für Aufbau 1 und 2	Aufbauhöhe mit Mörtelfuge [mm]	Gewicht [kg]	Artikel-Nr.
	H [mm]	D1 [mm]	D2 [mm]				
AR-V 625 x 60	60	625	865	Pos. 1	70	50	727400
AR-V 625 x 80	80	625	865	Pos. 1	90	60	727401
AR-V 625 x 100	100	625	865	Pos. 1	110	70	727402
AR-V 800 x 100	100	800	1100	Pos. 1	110	110	727405
AR-V 800 x 150	150	800	1100	Pos. 1	160	165	727406
AR-V 800 x 200	200	800	1100	Pos. 1	210	220	727407
AR-V 800 x 400	400	800	1100	Pos. 1	410	415	727408

Schachtring mit Muffe mit Dichtung nach/ähnlich DIN 4034 (Position 2)

Bestellinformationen



Typ	Abmessung			Position Schachtaufbau für Aufbau 2	Aufbauhöhe mit Mörtelfuge [mm]	Gewicht [kg]	Artikel-Nr.
	H [mm]	D1 [mm]	D2 [mm]				
SR-M 1000 x 250	250	1000	1240	Pos. 2	265	240	728110
SR-M 1000 x 500	500	1000	1240	Pos. 2	515	500	728111
SR-M 1000 x 750	750	1000	1240	Pos. 2	765	750	728112
SR-M 1000 x 1000	1000	1000	1240	Pos. 2	1015	1000	728113
SR-M 1000 x 1250	1250	1000	1240	Pos. 2	1265	1250	728114
SR-M 1000 x 1500	1500	1000	1240	Pos. 2	1515	1500	728115
SR-M 1000 x 1750	1750	1000	1240	Pos. 2	1765	1750	728116
SR-M 1000 x 2000	2000	1000	1240	Pos. 2	2015	2000	728117
SR-M 1000 x 2250	2250	1000	1240	Pos. 2	2265	2250	728118
SR-M 1000 x 2500	2500	1000	1240	Pos. 2	2515	2500	728119

Hinweis: Schachtringe für den Aufbau 1 (Comfort) mit Durchmesser >1000mm auf Anfrage