

Garažni samostojeći separatori

lakih naftnih derivata

Oleopator P / Oleolift P

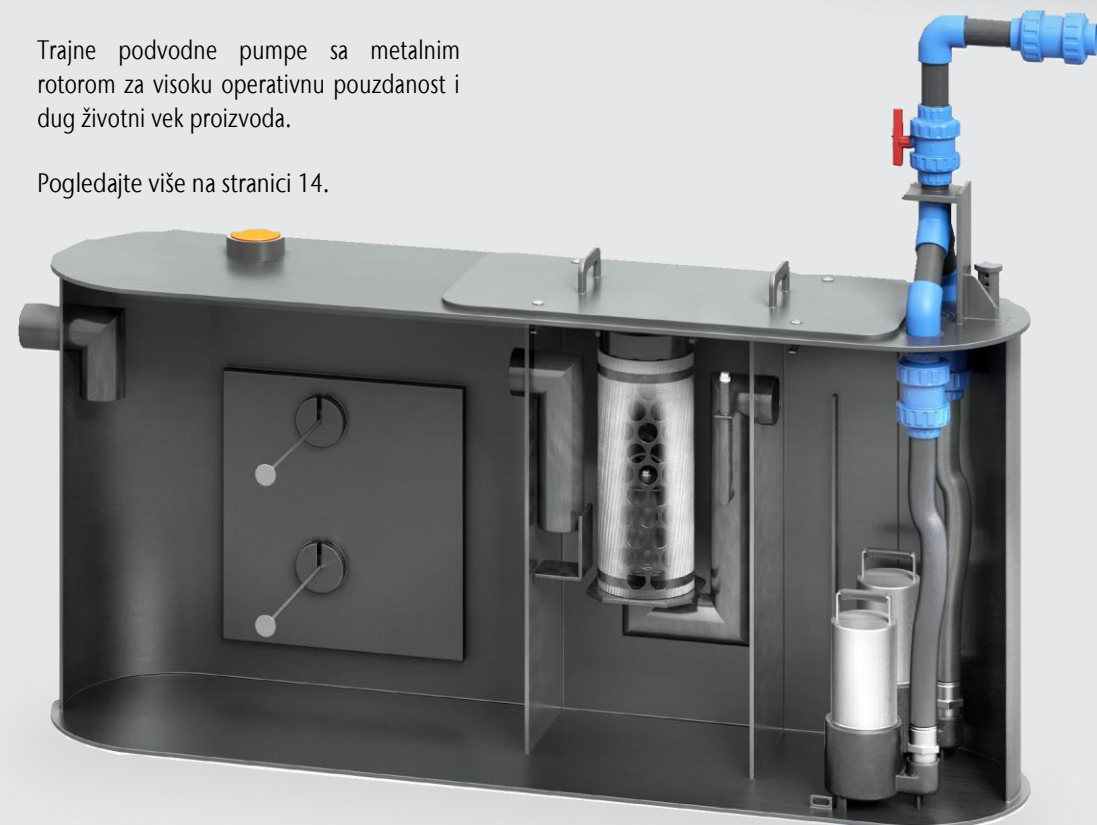
Separator lakih naftnih derivata

ACO samostojeći separator lakih naftnih derivata Oleopator P i Oleolift P sa koalescentnim filterom dizajnirani su za uklanjanje naftnih supstanci (mineralnih ulja, benzina, lakih maziva itd.) sadržanih u kišnici i tehnološkim otpadnim vodama. Integrirani taložnik takođe uklanja čvrste materije. Pumpe i dodatni pribor mogu se koristiti sa Oleolift-om u uslovima korišćenja gde nema gravitacionog izliva.

Oleolift P Garažni separator

Trajne podvodne pumpe sa metalnim rotorom za visoku operativnu pouzdanost i dug životni vek proizvoda.

Pogledajte više na stranici 14.



Oleopator P garažni separator

ACO garažni separator Oleopator

Pogledajte više na stranici 08



Sadržaj:

Princip rada separatora lakih naftnih derivata	04
Obim primene	04
Funkcija koalescentnog filtera	05
Princip rada sigurnosnog plovka	05
Primena separatora sa gravitacionim pražnjenjem	07
Pogodne primene	07
Pristupačnost	07
Oleopator P garažni separator	08
Za upotrebu kada ispuštena voda mora da se prepumpava	13
Primena	13
Zašto je potrebna zaštita od povratnog toka?	13
Oleolift P garažni separator	14
Dodatna oprema	20

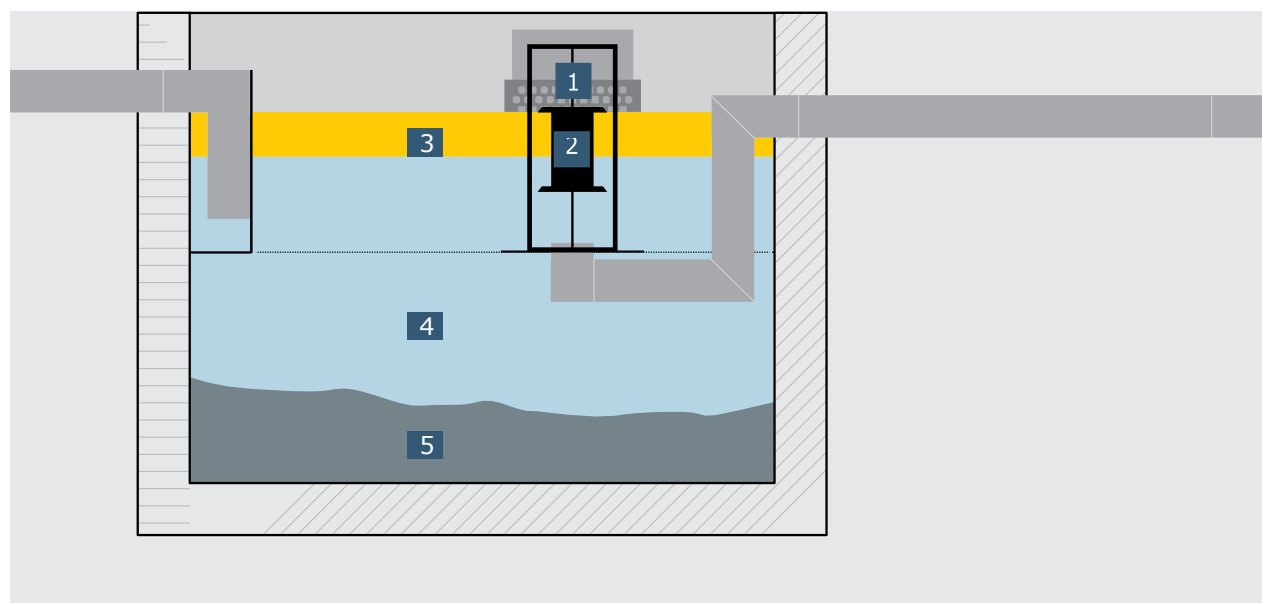


Novi dizajn garažnih separatora sa integriranim pumpama. Sve u jednom.

NAPOMENA: Sve prikazane slike su ilustracije!

Princip rada separatora lakih naftnih derivata

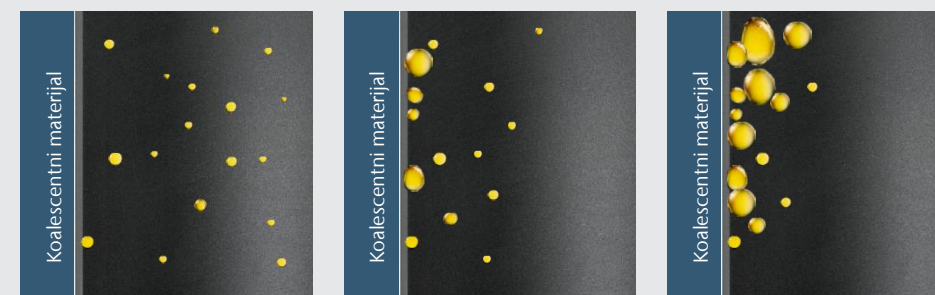
Otpadna voda koja sadrži laka ulja stiže do taložnika (4) separatora preko uliva. Sedimenti (npr. pesak) padaju na pod taložnika i talože se u hvataču mulja (5). Lakše materije (npr. ulje ili benzin) se izdvajaju na površini i prave sloj na površini vode (3). Separatori klase I vrše separaciju lakih naftnih derivata na dva načina – gravitaciono i pomoću koalescentnog filtera (1) i atestirani su na 5 mg/l ostatka uljovodonika.



Obim primene

Pogodne primene uključuju puteve i autoputeve, autoparionice (ručne i automatske), autoservise, skladišta, parkinzima (otvorenim i zatvorenim), transformatorskim stanicama, skladištima i proizvodnim pogonima, benzinskim stanicama.

Funkcija koalescentnog filtera



Male kapljice ulja koje se ne odvajaju, imaju različitu gustinu od vode, odvajaju se i vezuju se za koalescentni filter.

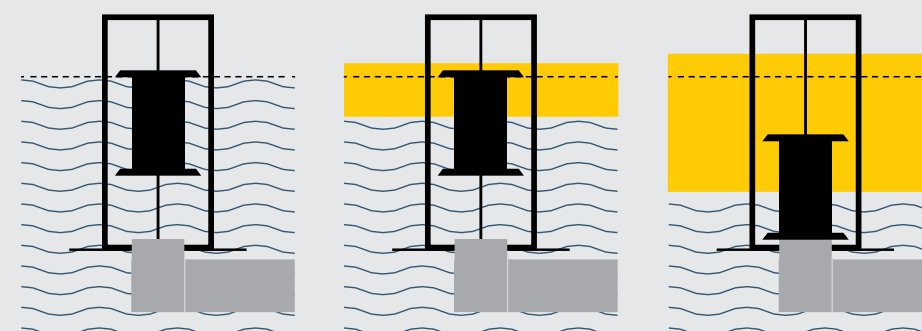
Kapljice ulja se vezuju jedan za drugi. Sloj molekula na koalescentnom materijalu je sve deblji.

Usled povećanja veličine, ulje se odvaja od koalescentnog materijala i isplivava na površinu vode zbog manje specifične težine.

Princip rada sigurnosnog plovka

Supstance koje se nalaze na površini vode u separatoru (3) ne smeju dospeti u kanalizacioni sistem. To znači da separator mora da ima samoaktivni mehanizam zatvaranja, koji će automatski da zatvori izliva u trenutku kada se dostigne maksimum kapacitet izdvojenih lakih tečnosti. Ovo se postiže uz pomoć sigurnosnog plovka (2) koji je baždaren

na specifičnu težinu tako da se on spušta sve niže dok se sloj masti taloži na površini vode. Plovak zatvara izlivnu cev, laki naftni derivati ne mogu da napuste separator. Kada se separator isprazni od odobrene kompanije za reciklažu, puni se čistom vodom i opet može da se vrati u funkciju.



Radno stanje bez naftnih derivata.

Separator u upotrebi: Laki naftni derivati se izdvajaju na površini, plovak počinje da tone.

Dostignut je maksimalni kapacitet separatora, sigurnosni plovak blokira izliv iz separatora.



Primena separatora

sa gravitacionim pražnjenjem

Pogodne primene

Zbog svog dizajna, garažni separator ACO Oleopator je idealno rešenje za garaže u tržnim centrima ili stambenim kućama gde se može instalirati na odgovarajućem mestu.

Pristupačnost

Prema SRPS EN 858-1, svaki separator lakih naftnih derivata mora da bude pristupačan. Pristupačnost se definiše kao mogućnost da osoba može da otvori, vidi i dohvati sve komponente i zidove separatora. ACO Oleopator P samostojeći garažni separator lakih naftnih derivata omogućava optimalnu pristupačnost: plovak se uklanja iz separatora da bi mogao da se izvadi nosač filtera. Ovako se stvara dovoljno prostora da neko pristupi separatoru.

Oleopator P garažni separator

Prednosti proizvoda

- Sve nominalne veličine su testirane od strane nezavisnog instituta za ispitivanje (LGA)
- Garantovana optimalna dostupnost za održavanje, čišćenje i odlaganje zbog mogućnosti uklanjanja nosača filtera
- Separator sa sigurnosnim plovkom od plastike, baždaren za tečnosti gustine do 0.90 g/cm^3
- Koalescentni filter i sigurnosni plovak mogu da se uklone radi čišćenja bez pražnjenja separatora.
- Koalescentni filter se lako čisti – izdržljiv material od žičane mreže
- Sa plastičnim poklopcem i obujmicom
- (druga verzija poklopca)
- Sa konekcijom za ventilaciju DN 100
- Spremi za dodatnu ugradnju kablova (npr. alarmne jedinice, itd.)
- Alarmni uređaj – opciona dodatna oprema

Informacije o proizvodu

- Separatori lakih naftnih derivata prema SRPS EN 858, klase I
- Za ugradnju u prostoru zaštićenu od zamrzavanja
- Napravljen od zavarenog polietilena, okruglog ili ovalnog dizajna
- Sa koalescentnim filterom
- Unutrašnji delovi napravljeni od PEHD
- Uliv i izliv sa odgovarajućim cevnim priključkom
- Spremi za dodatnu ugradnju alarma



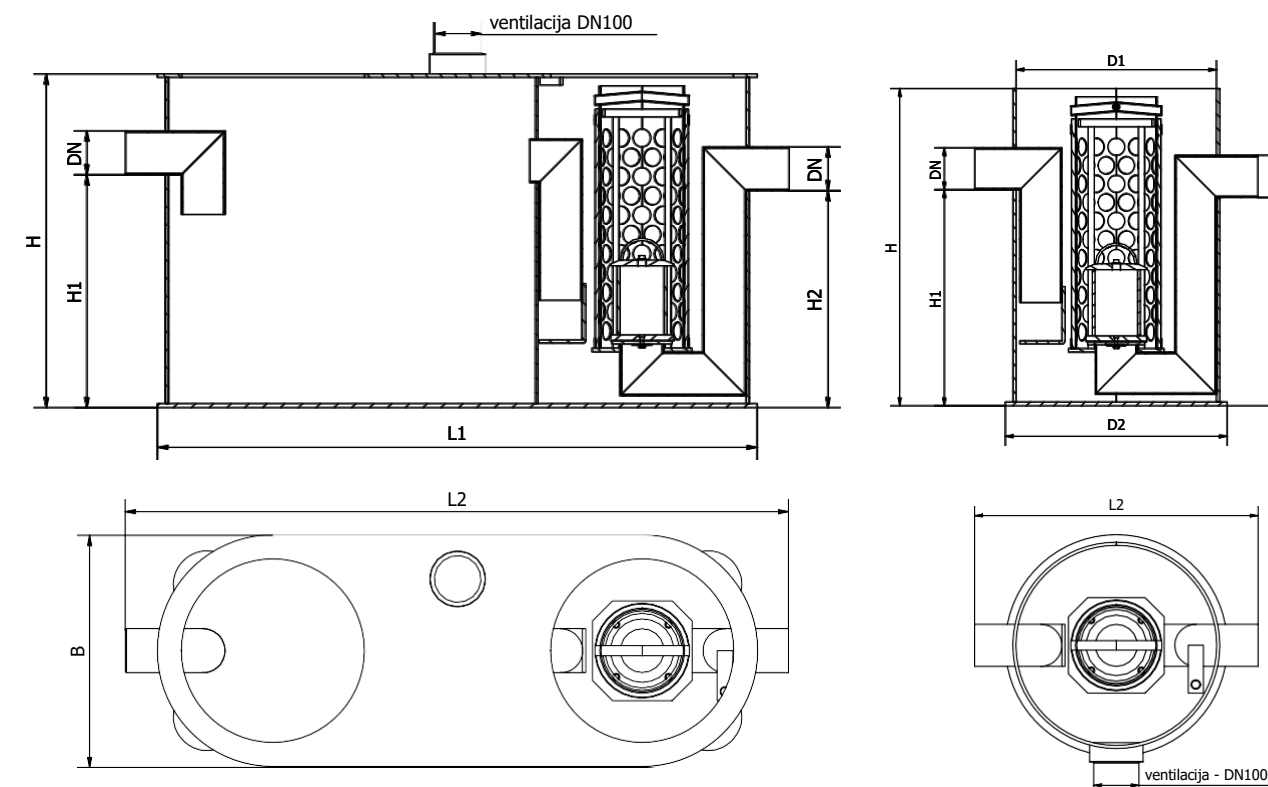
Poklopci



Poklopac - Verzija 1
Klasičan poklopac sa ručkom



Poklopac – Verzija 2
Izdržljiv plastični poklopac sa ručkom i zaptivkom



Oleopator P

Proizvod	Verzija 1	Verzija 2	Oblik	DN uliv/izliv (mm)	Taložnik (l)	Zapremina		Max. debljina sloja ulja (mm)	Masa (kg)
	Br.art	Br.art				izdvojenog ulja (l)	Ukupna (l)		
NS 3/0	418600.LC	418600.HC	okrugli	DN100	0	60	115	311	27
NS 3/300	418601.LC	418601.HC	ovalni	DN100	300	60	385	311	70
NS 3/600	418602.LC	418602.HC	ovalni	DN100	600	60	750	311	110
NS 6/0	418603.LC	418603.HC	okrugli	DN160	0	186	560	253	75
NS 6/600	418604.LC	418604.HC	ovalni	DN160	600	129	1140	401	155
NS 6/1200	418605.LC	418605.HC	ovalni	DN160	1200	208	1990	401	210
NS 10/0	418606.LC	418606.HC	okrugli	DN160	0	186	560	253	75
NS 10/1000	418607.LC	418607.HC	okrugli	DN160	1000	273	1590	253	137
NS 15/0	418608.LC		okrugli	DN200	0	464	1340	277	177
NS 15/1500	418609.LC		okrugli	DN200	1500	464	2400	277	220
NS 20/0	418610.LC		okrugli	DN200	0	594	1540	359	195
NS 20/2000	418611.LC		okrugli	DN200	2000	891	3410	359	325
NS 30/0	418612.LC		okrugli	DN250	0	654	1500	422	225
NS 30/3000	418613.LC		okrugli	DN250	3000	1513	6080	422	530

Proizvod	H (mm)	H1 (mm)	H2 (mm)	D1 (mm)	D2 (mm)	L1 (mm)	L2 (mm)	B (mm)
NS 3/0	832	567	547	525	581	-	741	-
NS 3/300	890	587	547	-	-	1510	1670	581
NS 3/600	1120	817	777	-	-	2015	2175	581
NS 6/0	1159	740	720	1000	1080	-	1220	-
NS 6/600	1374	982	942	-	-	1910	2075	770
NS 6/1200	1444	1082	1042	-	-	2340	2475	870
NS 10/0	1159	740	720	1000	1080	-	1220	-
NS 10/1000	1772	1345	1325	1200	1280	-	1420	-
NS 15/0	1169	780	760	1500	1580	-	1720	-
NS 15/1500	1720	1380	1360	1500	1580	-	1720	-
NS 20/0	1379	770	750	1500	1580	-	1720	-
NS 20/2000	1780	1360	1340	1800	1880	-	2030	-
NS 30/0	1409	870	850	1500	1580	-	1720	-
NS 30/3000	2100	1620	1600	2200	2280	-	2430	-



Za upotrebu kada

ispuštena voda mora da

se prepumpava

Primena

- Kada gravitaciono pražnjenje nije moguće i voda se mora podizati na drugu geodetsku visinu
- Kada je potrebna zaštita od povratnog toka
- Pogodno za garaže na više nivoa (posebno kada je potrebno odlaganje vode za pranje automobila).

Zašto je potrebna zaštita od povratnog toka?

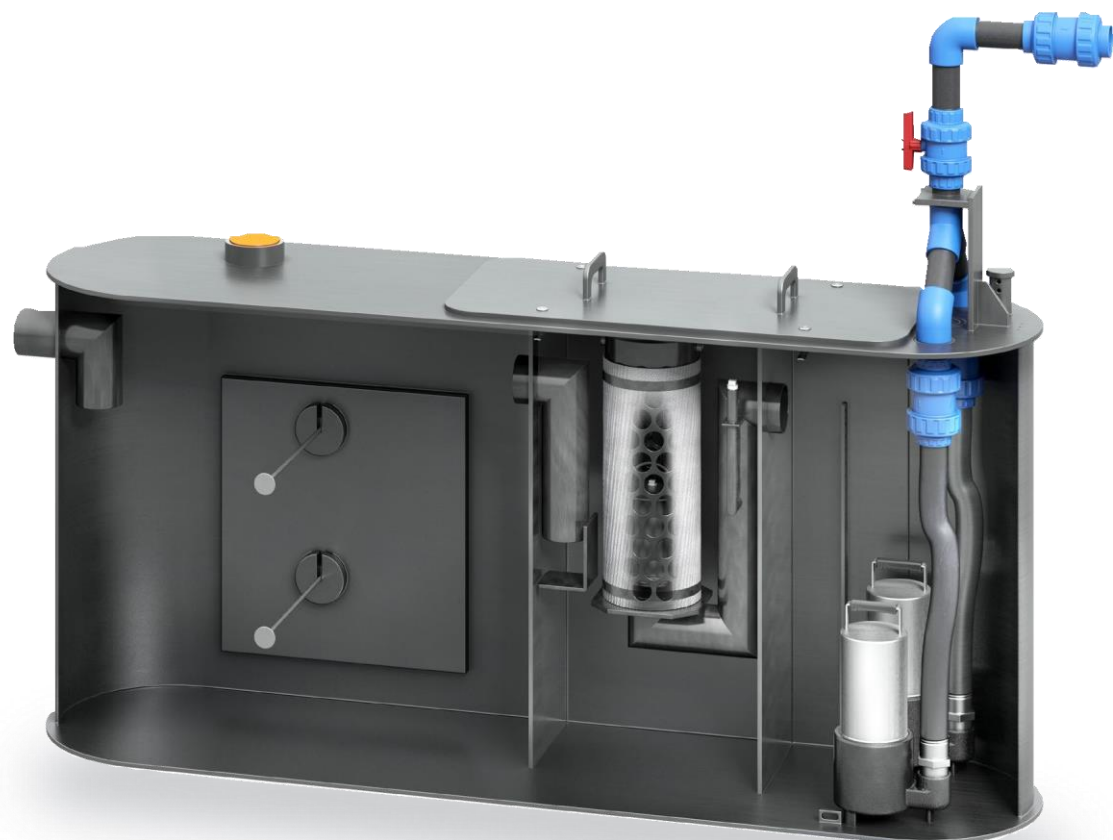
- Opasnost po životnu sredinu uzrokovana isticanjem štetnih materija!
- Postoje izričiti zahtevi prema DIN 1999-100 za zaštitu od curenja!
- Sprečite ekonomske posledice usled curenja! (iskopana zemlja, posebno odlaganje tla, operativni kvar)

Oleolift P garažni separator

Prednosti proizvoda

- Izdržljive podvodne pumpe sa za visoku operativnu pouzdanost i dug vek trajanja proizvoda
- Sve nominalne veličine su testirane od strane nezavisnog instituta za ispitivanje (LGA)
- Garantovana optimalna dostupnost za održavanje, čišćenje i odlaganje zbog mogućnosti uklanjanja nosača filtera
- Separator sa sigurnosnim plovkom od plastike, baždaren za tečnosti gustine do 0.90 g/cm^3
- Koalescentni filter i sigurnosni plovak mogu da se uklone radi čišćenja bez pražnjenja separatora.

- Koalescentni filter se lako čisti – izdržljiv material od žičane mreže
- Sa jednim ili dva plastična poklopca
- Sa ventilacionim priključkom DN100
- Spremni za dodatnu ugradnju kablova (npr. alarmne jedinice, itd.)
- Alarmni uređaj – opciona dodatna oprema
- Izdržljive podvodne pumpe osiguravaju visoku operativnu pouzdanost i dug vek trajanja.



Informacije o proizvodu

- Separatori lakih naftnih derivata prema SRPS EN 858, I klase
- Za ugradnju u prostoru zaštićenu od zamrzavanja
- Napravljen od zavarenog polietilena, okruglog ili ovalnog oblika
- Sa koalescentnim filterom
- Unutrašnji delovi napravljeni od PEHD
- Uliv i izliv sa odgovarajućim cevničkim priključcima
- Dostupan sa Mono i Duo pumpama

Moguće konfiguracije proizvoda:

- Proizvod je dostupan u veličinama NS 3, NS 6 i NS 10
- Dostupne su četiri moguće visine dizanja vode pumpe (5m, 10m, 15m, 20m) u skladu sa zahtevima za ugradnju
- Separator je opremljen sa mono ili duo pumpom

14



Ugradnja duo pumpi:

- Visoka operativna pouzdanost zahvaljujući uključivanju rezervne pumpe, koja obezbeđuje rad u slučaju kvara jedne pumpe.
- Opremljen upravljačkom kutijom, moguće je pokretanje obe pumpe zajedno. Upravljačka kutija može da se montira na obe strane Oleolift-a ili odvojeno na obližnji zid.

Upravljačka kutija osigurava:

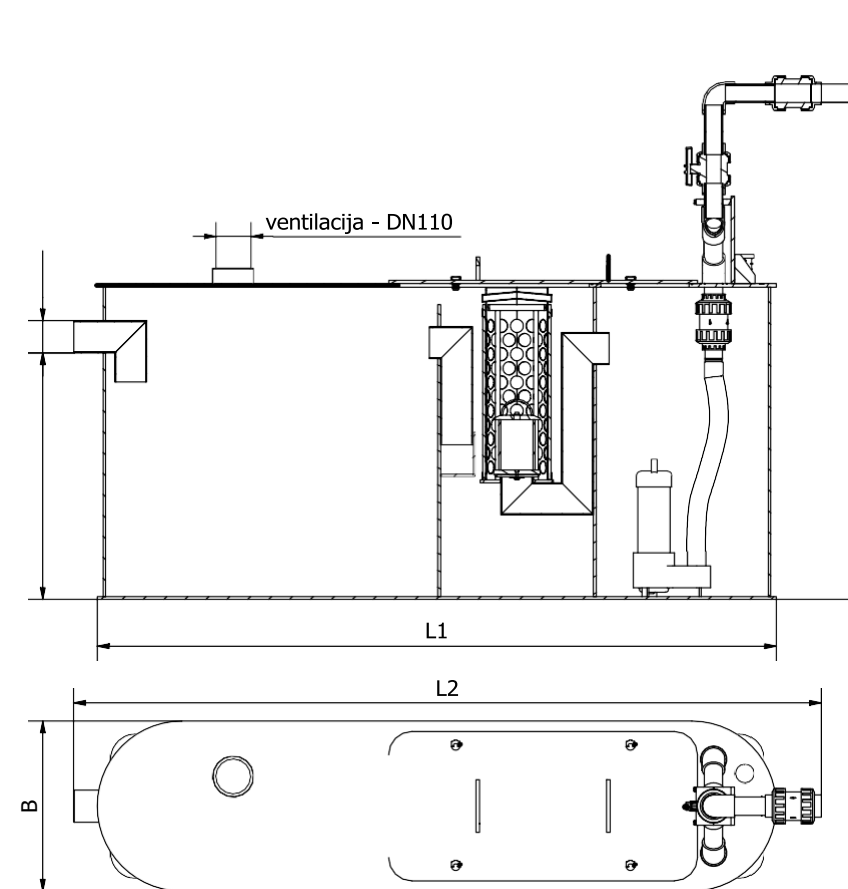
- Smenu rada pumpi (produženi radni vek)
- Moguća sinhronizacija obe pumpe
- Prikazivanje uključivanja alarma

Ugradnja mono pumpi:

- Ekonomičan i jednostavan dizajn, kontrolisan jednim integrisanim plovkom, bez upravljačke kutije.
- Potrebne redovne provere održavanja zbog rada samo jedne pumpe

VAŽNO! Zbog odsustva rezervne pumpe, ovo rešenje nije standardno. Preporučuje se ugradnja duo pumpe.

15



Oleolift P samostojeći garažni separator sa Duo Pumpama

16

Proizvod	Visina dizanja vode** (m)	Verzija 2		Taložnik (l)	Zapremina		Max. debljina sloja ulja (mm)	Masa (kg)
		Br.art	Oblik		izdvojenog ulja (l)	Ukupna (l)		
NS 3/300 Duo Pumps	1-5	418601.P206	ovalni	300	60	385	311	122
NS 3/300 Duo Pumps	5-10	418601.P211	ovalni	300	60	385	311	126
NS 3/300 Duo Pumps	10-20	418601.P220	ovalni	300	60	385	311	145
NS 3/600 Duo Pumps	1-5	418602.P206	ovalni	600	60	695	311	156
NS 3/600 Duo Pumps	5-10	418602.P211	ovalni	600	60	695	311	160
NS 3/600 Duo Pumps	10-20	418602.P220	ovalni	600	60	695	311	180
NS 6/600 Duo Pumps	1-5	418604.P206	ovalni	600	129	977	401	280
NS 6/600 Duo Pumps	5-10	418604.P211	ovalni	600	129	977	401	296
NS 6/600 Duo Pumps	10-20	418604.P220	ovalni	600	129	977	401	306
NS 6/1200 Duo Pumps	1-5	418605.P206	ovalni	1200	208	1600	401	310
NS 6/1200 Duo Pumps	5-10	418605.P211	ovalni	1200	208	1600	401	326
NS 6/1200 Duo Pumps	10-20	418605.P220	ovalni	1200	208	1600	401	336
NS 10/1000 Duo Pumps	1-5	418607.P206	ovalni	1000	273	1490	253	326
NS 10/1000 Duo Pumps	5-10	418607.P211	ovalni	1000	273	1490	253	326
NS 10/1000 Duo Pumps	10-20	418607.P220	ovalni	1000	273	1490	253	336

**Za proračun visine dizanja vode pumpe treba uzeti u obzir sve gubitke pritiska u potisnom vodu Oleolift-a!

17

Proizvod	H1 (mm)	H2 (mm)	DN1	DN2	L1 (mm)	L2 (mm)	B (mm)	Pn (kW)	I (A)	U (V)
			uliv (mm)	izliv (mm)						
NS 3/300 Duo Pumps	845	1378	DN100	50	1613	1843	580	0,8	5,6	230
NS 3/300 Duo Pumps	845	1378	DN100	50	1613	1843	580	2,2	12,8/4,8	230*/400
NS 3/300 Duo Pumps	845	1378	DN100	50	1613	1843	580	3	7	400
NS 3/600 Duo Pumps	845	1382	DN100	50	2331	2561	580	0,8	5,6	230
NS 3/600 Duo Pumps	845	1382	DN100	50	2331	2561	580	2,2	12,8/4,8	230*/400
NS 3/600 Duo Pumps	845	1382	DN100	50	2331	2561	580	3	7	400
NS 6/600 Duo Pumps	980	1620	DN160	50	2455	2686	770	3	7	400
NS 6/600 Duo Pumps	980	1620	DN160	50	2455	2686	770	3	7	400
NS 6/600 Duo Pumps	980	1620	DN160	50	2455	2686	770	4,4	7	400
NS 6/1200 Duo Pumps	1082	1694	DN160	50	2720	2951	870	3	7	400
NS 6/1200 Duo Pumps	1082	1694	DN160	50	2720	2951	870	3	7	400
NS 6/1200 Duo Pumps	1082	1694	DN160	50	2720	2951	870	4,4	7	400
NS 10/1000 Duo Pumps	992	1624	DN160	80	2610	2832	1080	3	10	400
NS 10/1000 Duo Pumps	992	1624	DN160	50	2610	2832	1080	4,4	10	400
NS 10/1000 Duo Pumps	992	1624	DN160	80	2610	2832	1080	7,4	15,8	400

Oleolift P samostojeći garažni separator sa Mono pumpom

Proizvod	Visina dizanja vode** (m)	Verzija 2		Taložnik (l)	Zapremina		Max. debljina sloja ulja (mm)	Masa (kg)
		Br.art	Oblik		izdvojenog ulja (l)	Ukupna (l)		
NS 3/300 Mono Pump	1-5	418601.P106	ovalni	300	60	385	311	101
NS 3/300 Mono Pump	5-10	418601.P111	ovalni	300	60	385	311	103
NS 3/300 Mono Pump	10-20	418601.P120	ovalni	300	60	385	311	112
NS 3/600 Mono Pump	1-5	418602.P106	ovalni	600	60	695	311	136
NS 3/600 Mono Pump	5-10	418602.P111	ovalni	600	60	695	311	138
NS 3/600 Mono Pump	10-20	418602.P120	ovalni	600	60	695	311	148
NS 6/600 Mono Pump	1-5	418604.P106	ovalni	600	129	977	401	258
NS 6/600 Mono Pump	5-10	418604.P111	ovalni	600	129	977	401	266
NS 6/600 Mono Pump	10-20	418604.P120	ovalni	600	129	977	401	271
NS 6/1200 Mono Pump	1-5	418605.P106	ovalni	1200	208	1600	401	288
NS 6/1200 Mono Pump	5-10	418605.P111	ovalni	1200	208	1600	401	296
NS 6/1200 Mono Pump	10-20	418605.P120	ovalni	1200	208	1600	401	301
NS 10/1000 Mono Pump	1-5	418607.P106	ovalni	1000	273	1490	253	291
NS 10/1000 Mono Pump	5-10	418607.P111	ovalni	1000	273	1490	253	291

**Za proračun visine dizanja vode pumpe treba uzeti u obzir sve gubitke pritiska u potisnom vodu Oleolift-a!

Proizvod	H1 (mm)	H2 (mm)	DN1 DN2		L1 (mm)	L2 (mm)	B (mm)	Pn (kW)	I (A)	U (V)
			uliv (mm)	izliv (mm)						
NS 3/300 Mono Pump	845	1378	DN100	50	1613	1843	580	0,4	2,8	230
NS 3/300 Mono Pump	845	1378	DN100	50	1613	1843	580	1,1	6,4	230
NS 3/300 Mono Pump	845	1378	DN100	50	1613	1843	580	1,5	3,5	400
NS 3/600 Mono Pump	845	1382	DN100	50	2331	2561	580	0,4	2,8	230
NS 3/600 Mono Pump	845	1382	DN100	50	2331	2561	580	1,1	6,4	230
NS 3/600 Mono Pump	845	1382	DN100	50	2331	2561	580	1,5	3,5	400
NS 6/600 Mono Pump	980	1620	DN160	50	2455	2686	770	1,5	3,5	400
NS 6/600 Mono Pump	980	1620	DN160	50	2455	2686	770	1,5	3,5	400
NS 6/600 Mono Pump	980	1620	DN160	50	2455	2686	770	2,2	3,5	400
NS 6/1200 Mono Pump	1082	1694	DN160	50	2720	2951	870	1,5	3,5	400
NS 6/1200 Mono Pump	1082	1694	DN160	50	2720	2951	870	1,5	3,5	400
NS 6/1200 Mono Pump	1082	1694	DN160	50	2720	2951	870	2,2	3,5	400
NS 10/1000 Mono Pump	992	1624	DN160	80	2610	2832	1080	1,5	5	400
NS 10/1000 Mono Pump	992	1624	DN160	50	2610	2832	1080	2,2	5	400

Svaki ACO proizvod igra ulogu u ACO sistemskom lancu



- ③ Odvodnjavanje krovova, terasa i fasada
- ③ Prepumpna postrojenja
- ③ Linijsko odvodnjavanje
- ③ Zaštita od vode usled olujnih događaja
- ③ Sistemi za infiltraciju i retenziju
- ③ Zaštita vode
- ③ Cevi
- ③ Protivpovratne klapne
- ③ Šaht poklopci



ACO građevinski elementi d.o.o.

III Industrijska zona bb
22314 Krnješevci
Srbija

ACO. creating
the future of drainage

