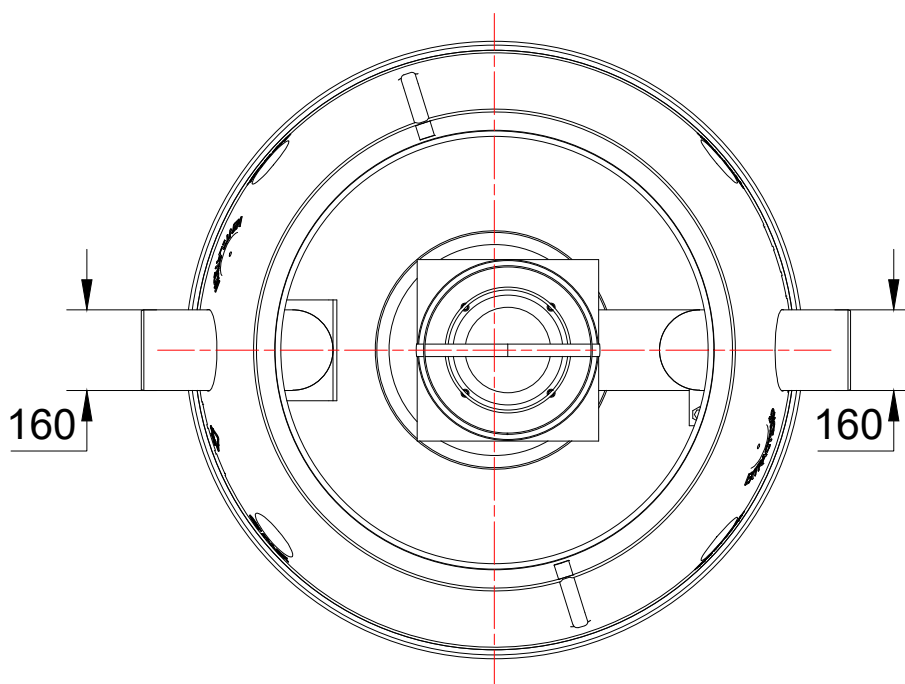
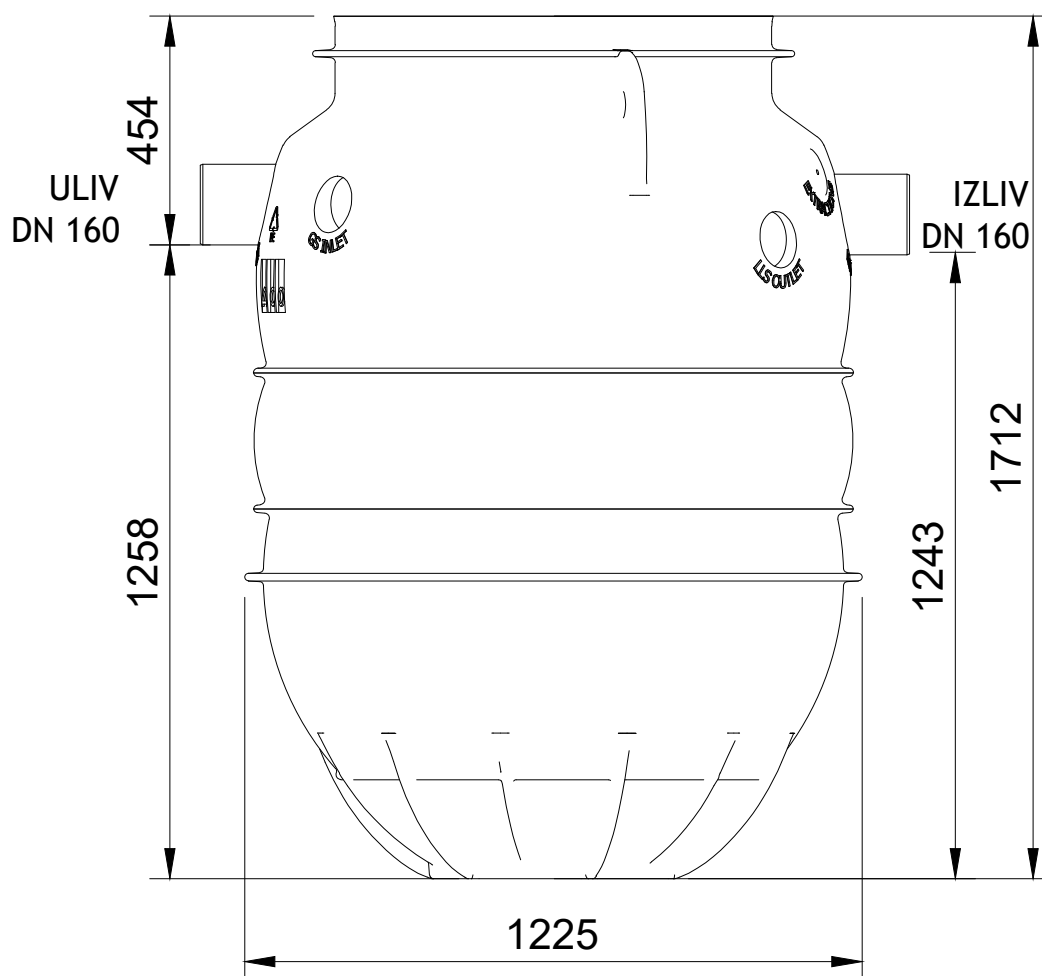


**ORJENTACIONE VISINE PRILIKOM MONTAŽE:**  
(sve mere prekontrolisati pre montaže)



ACO Građevinski elementi d.o.o.

III Industrijska zona bb, tel: +381 22 811 580  
22134 Krmješevci fax: +381 22 811 590  
www.aco.rs e-mail: aco@aco.rs

šifra artikla: 3906.42.00

razmera: R 1:15

NAZIV:

**ACO OLEOPATOR P-X NS6 ST600**