

ACO Separatori lakih naftnih derivata

Oleopator P i Oleopass P

Novi tankovi od roto liva

Separatori lakih naftnih derivata

ACO separatori lakih naftnih derivata za ugradnju u zemljište

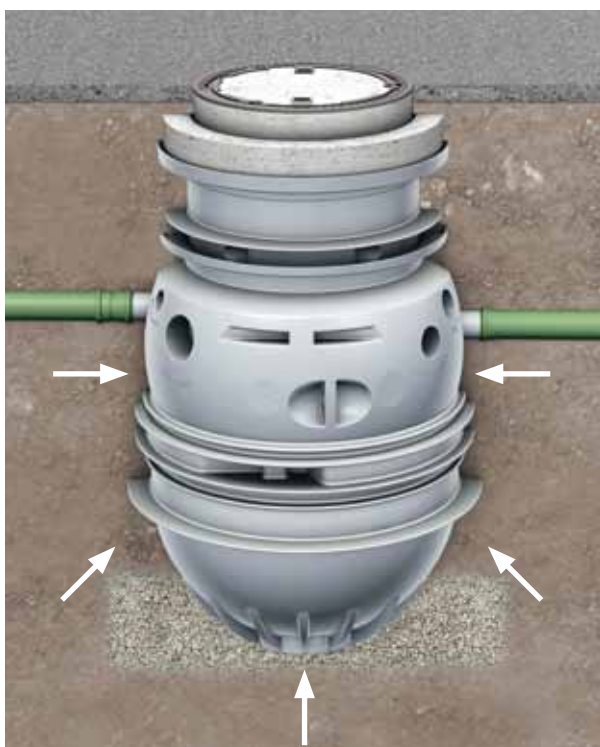
Komercijalni objekti stvaraju otpadne vode zbog čega se moraju sprovesti odgovarajuće mere kao što su korišćenje predtretmana separatorima. Na ovaj način se osiguravamo da talog i tečnosti koje mogu ispuštati otrovna i neprijatna isparenja kao i mirise ne oštete konstrukciju i odvodni sistem objekta, štete poslovanju, bivaju zadržani da ne bi ušli u kanalizacione cevi.

Standardi kvaliteta i testovi

Svi ACO separatori lakih naftnih derivata se proizvode prema SRPS EN 858. Svi separatori u asortimanu su hidraulički testirani i imaju ovlašćenje građevinskog nadzora i/ili ovlašćenje za primenu od DIBT Berlin.



Novi tankovi od roto liva



Strukturalna stabilnost

Garancija na strukturalnu stabilnost na 50 godina

- statika tela separatora je proračunata i sertifikovana
- novi sistem tela separatora obezbeđuje strukturalnu stabilnost na 50 godina



Zaštita od isplivanja

Zaštita od maksimalnog nivoa podzemnih voda

- zavisno od maksimalno dozvoljenog uliva, separatori mogu biti ugrađeni do maksimalnog nivoa podzemnih voda koji je 0,5 m niži od površine terena
- nije potrebno da se lije betonska zaštita od isplivanja na licu mesta



Dostupno u klasama opterećenja A, B i D

Sadržaj

Separatori lakih naftnih derivata		
Oleopator P	Separatori lakih naftnih derivata I klase	4
Oleopass P	Separatori lakih naftnih derivata I klase sa bypass-om	5
Poklopci	za klase opterećenja A15, B125 i D400	6
Dodatna oprema		7

Flexible application

- Klasa opterećenja A: pešačko - dvorišta, otvoren prostor
- Klasa opterećenja B: za automobile - kolovoz, parking
- Klasa opterećenja D: za kamione - benzinske stanice, ulazne rampe

ACO separatori lakih naftnih derivata Oleopator P i Oleopass P od polietilena



Oleopator P – Klasa I

Oleopator P klase I separator lakih naftnih derivata su projektovani za ugradnju u zemlju van objekata, da prečiste otpadne vode iz industrijskih procesa ili zauljenu kišnicu sa nepropustnih površina ili da zadrži prolivena ulja i zaštiti okolnu površinu.

Zavisno od klase opterećenja i nominalne veličine, dubina ulaza vaira od 450 do 2000 mm.

Separatori lakih naftnih derivata mogu biti opremljeni sa gornjim delovima za klase opterećenja A15, B125 ili D400 prema SRPS EN 124.



Oleopass P – Klasa I sa bypass-om

Oleopass P klase I separator lakih naftnih derivata sa bypass-om su projektovani za ugradnju u zemlju van objekata, da prečiste otpadne vode iz industrijskih procesa ili zauljenu kišnicu sa nepropustnih površina ili da zadrži prolivena ulja i zaštiti okolnu površinu.

Nije moguće koristiti separatore sa bypass-om za tretiranje otpadnih voda iz industrijskih procesa, pranja vozila, pranja zauljenih delova ili recimo sa benzinskih stanica.

Zavisno od klase opterećenja i nominalne veličine, dubina ulaza vaira od 450 do 2000 mm.

Separatori lakih naftnih derivata mogu biti opremljeni sa gornjim delovima za klase opterećenja A15, B125 ili D400 prema SRPS EN 124.

ACO separatori lakih naftnih derivata Oleopator P - Klasa I

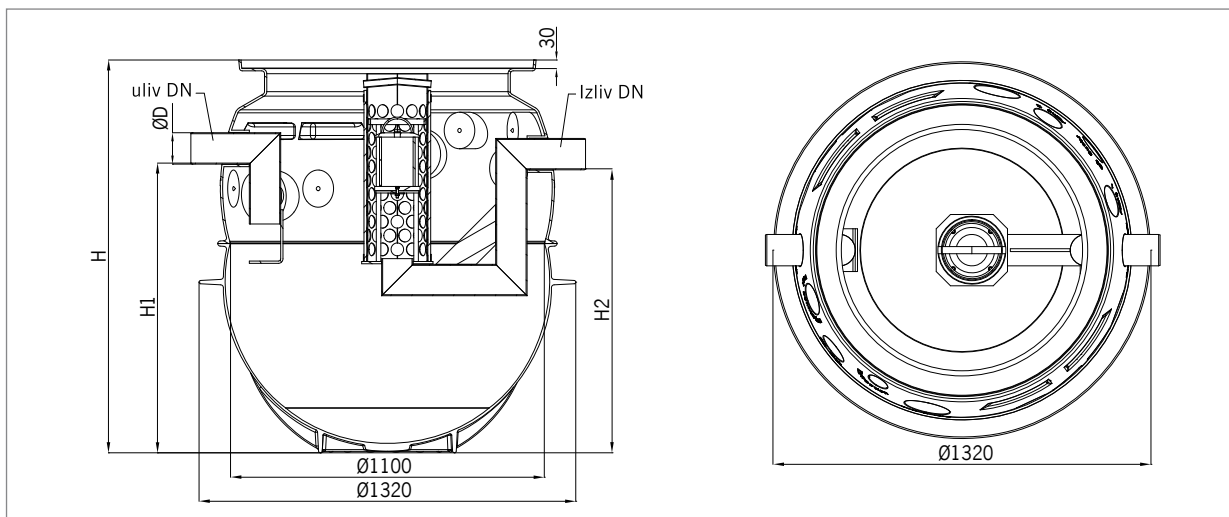


Separatori lakih naftnih derivata od polietilena za ugradnju u zemljište

- prema SRPS EN 858
- sertifikati
 - 7310434-01 (NS3)
 - 7310434-02 (NS6)
 - 7310434-03 (NS 8)
 - 7310434-03 (NS10)
- ulivni i izlivni prečnik zavise od nominalne veličine separatora
- ulivni i izlivni deovi su od polietilena
- sa integrisanim koalescentnim filterom
- sa automatskim uređajem za zatvaranje - sigurnosnim plovkom, podešenim za gustinu 0.9 g/cm³

Primer ugradnje pokazuje ACO Oleopator P NS 3 sa gornjim delom za klasu opterećenja B125

Oleopator P – Tehnički podaci



Dodatna oprema

- šaht za uzorkovanje sa nadvišenjima, strana 7
- alarmni uređaj, strana 7

Nominalna veličina	Priključak	Zapremina taložnika [l]	Zapremina za ulje [l]	Ukupna zapremina [l]	D [mm]	H [mm]	H1 [mm]	H2 [mm]	Težina [kg]	Broj artikla
NS 3	DN 100	450	240	775	110	1377	1020	1000	67	3903.80.00
NS 3	DN 100	670	240	995	110	1594	1230	1210	83	3913.80.00
NS 3	DN 100	950	240	1280	110	1865	1500	1480	84	3923.80.00
NS 6	DN 150	660	235	970	160	1594	1210	1190	91	3906.80.00
NS 6	DN 150	1210	235	1525	160	2129	1740	1720	101	3916.80.00
NS 8	DN 150	820	260	1250	250	1865	1480	1460	94	3908.80.00
NS 10	DN 150	1080	260	1615	160	2129	1740	1720	105	3910.80.00

ACO separatori lakih naftnih derivata Oleopass P - Klasa I sa bypass-om

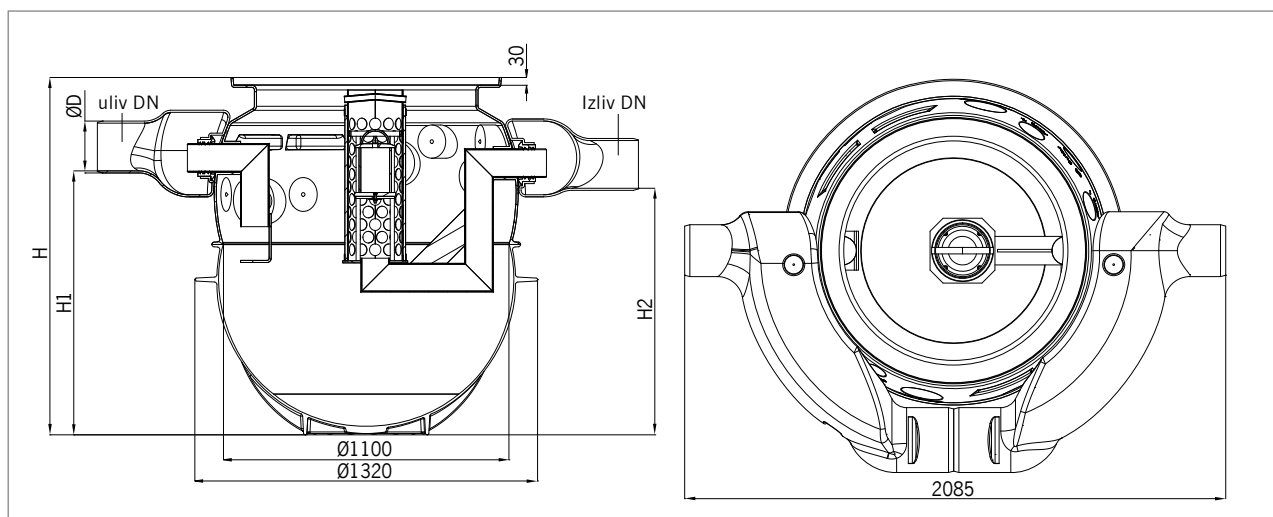


Separatori lakih naftnih derivata od polietilena za ugradnju u zemljište

- prema SRPS EN 858
- sertifikati
 - 7310434-01 (NS3)
 - 7310434-02 (NS6)
 - 7310434-03 (NS 8)
 - 7310434-03 (NS10)
- ulivni i izlivni prečnik zavise od nominalne veličine separatora
- ulivni i izlivni deovi su od polietilena
- sa integrisanim koalescentnim filterom
- sa automatskim uređajem za zatvaranje - sigurnosnim plovkom, podešenim za gustinu 0.9 g/cm³

Primer ugradnje pokazuje ACO Oleopass P NS 3 sa gornjim delom za klasu opterećenja B125

Oleopass P – Tehnički podaci

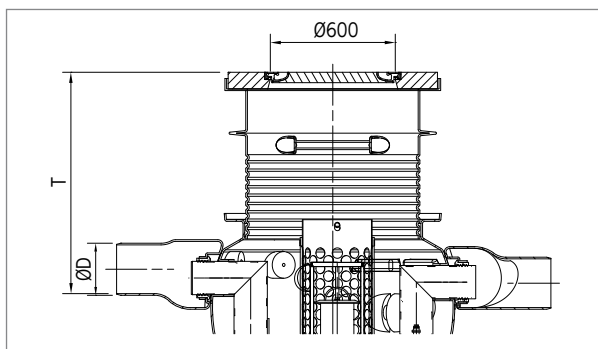


Dodatna oprema

- šaht za uzorkovanje sa nadvišenjima, strana 7
- alarmni uređaj, strana 7

Nominalna veličina	Priključak	Ukupni protok [l/s]	Zapremina taložnika [l]	Zapremina za ulje [l]	Ukupna zapremina [l]	D [mm]	H [mm]	H1 [mm]	H2 [mm]	Težina [kg]	Broj artikla
NS 3	DN 200	15	450	240	775	200	1377	1020	950	90	3903.81.00
NS 3	DN 200	15	670	240	995	200	1594	1230	1160	106	3913.81.00
NS 3	DN 200	15	950	240	1280	200	1865	1500	1430	107	3923.81.00
NS 6	DN 250	30	660	235	970	250	1594	1210	1140	114	3906.81.00
NS 6	DN 250	30	1210	235	1525	250	2129	1740	1670	124	3916.81.00
NS 8	DN 250	50	820	260	1250	250	1865	1480	1460	104	3908.81.00
NS 10	DN 250	50	1080	260	1615	250	2129	1740	1670	130	3910.81.00

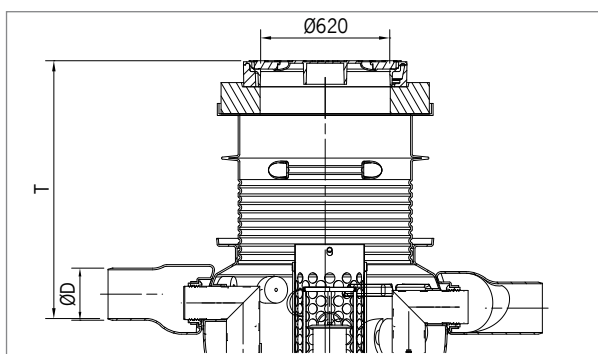
Gornji deo za klasu opterećenja A15 - Tehnički podaci



- klasa opterećenja A15 u skladu sa SRPS EN 124
- ram od betona sa poklopcem od livenog gvožđa
- svetli otvor \varnothing 600 mm
- poklopac slobodno oslonjen
- cev za nadvišenje od polietilena (uključena samo kod gornjih delova 3301.14.01 i 3301.14.02)

	NS 3/300	NS 3/600	NS 3/900	NS 6/600	NS 6/1200	NS 8/800	NS 10/1000	Težina [kg]	Artikal broj
T [mm]	420	420	420	440	440	440	440	145	3301.14.00
	730-1030	730-1030	730-1030	750-1050	750-1050	750-1050	750-1050	170	3301.14.01
	730-1990	730-1780	730-1510	750-1800	750-1870	750-1530	750-1870	193	3301.14.02

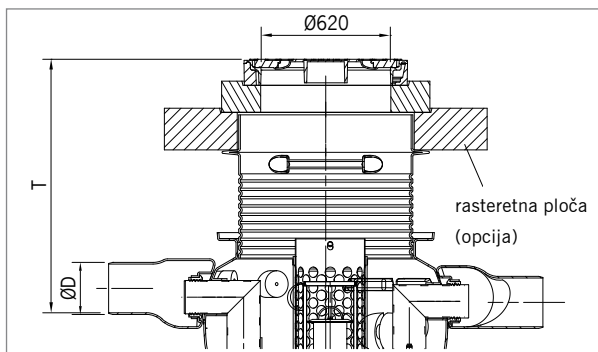
Gornji deo za klasu opterećenja B125 - Tehnički podaci



- klasa opterećenja B125 u skladu sa SRPS EN 124
- ram od betona sa poklopcem od livenog gvožđa
- svetli otvor \varnothing 600 mm
- poklopac slobodno oslonjen
- adaptivna ploča od betona \varnothing 1000 mm x 150 mm
- cev za nadvišenje od polietilena (uključena samo kod gornjih delova 3301.15.01 i 3301.15.02)

	NS 3/300	NS 3/600	NS 3/900	NS 6/600	NS 6/1200	NS 8/800	NS 10/1000	Težina [kg]	Artikal broj
T [mm]	585	585	585	605	605	605	605	237	3301.15.00
	885-1185	885-1185	885-1185	905-1205	905-1205	905-1220	905-1205	262	3301.15.01
	885-1980	885-1770	885-1500	905-1790	905-1860	905-1530	905-1860	285	3301.15.02

Gornji deo za klasu opterećenja D400 - Tehnički podaci



- klasa opterećenja D400 u skladu sa SRPS EN 124
- ram od betona sa poklopcem od livenog gvožđa
- svetli otvor \varnothing 600 mm
- poklopac slobodno oslonjen
- adaptivna ploča od betona \varnothing 1000 mm x 150 mm
- cev za nadvišenje od polietilena
- selektivno sa rasteretnom pločom od betona \varnothing 1500 mm x 200 mm

	NS 3/300	NS 3/600	NS 3/900	NS 6/600	NS 6/1200	NS 8/800	NS 10/1000	Težina [kg]	Artikal broj
T [mm] bez rasteretne ploče	865-1980	865-1770	865-1500	885-1790	885-1860	885-1530	885-1860	285	3301.17.00
T [mm] sa rasteretnom pločom	865-1980	865-1770	865-1500	885-1790	885-1860	885-1530	885-1860	985	3301.16.00

Dodatna oprema

	Opis proizvoda	Model	Broj artikla
	Betonski prstenovi za povećanje ulivne visine kod separatora lakih naftnih derivata Oleopator/Oleopass P za klase opterećenja B i D, između poklopca i rasteretne ploče	ARV 625 x 60 ARV 625 x 80 ARV 625 x 100	8700.20.00 8700.20.10 8700.20.20
	Šaht za uzorkovanje od polietilena prečnika 450 mm za ugradnju u zemljište nizvodno od separatora, sa poklopcem za klasu opterećenja D400	DN 100, with 160 mm gradient DN 100, with 30 mm gradient DN 150, with 160 mm gradient DN 150, with 75 mm gradient	3300.13.10 3300.13.11 3300.13.20 3300.13.21
	Element za nadvišenje od polietilena za ugradnju već pomenutih šahtova za uzorkovanje na veću dubinu, povišenje od 100 do 650 mm, moguće je skratiti na svakih 45 mm po naznačenim perforacijama		3300.13.00
	Oprema za uzorkovanje za separatore lakih naftnih derivata kod ugradnje u zemljište Oprema za uzorkovanje se sastoji od ručne pumpe, usisne spojnice, creva za povezivanje i vijčane veze Moguće je koristiti za ugradnju ulivne cevi na maksimalno T=3000 mm		8800.00.10
	Alarmni uređaj za separatore lakih naftnih derivata, omogućuje kombinovano praćenje količine ulja, taloga i nivoa tečnosti električni priključak: 230 V/50-60 Hz, IP 67, povezivanje kablom: 5 m	ulje, talog i nivo tečnosti ulje i nivo tečnosti ulje nivo tečnosti talog produžetak kabla: 3 kabla, 1 m 2 kabla, 1 m 1 kabla, 1 m	6751.65.00 6751.65.01 6751.65.02 6751.65.03 6751.65.04 6752.00.00 6752.00.01 6752.00.02
	Zaptivni prsten za prključenje ventilacije		0150.34.32

ACO
niskogradnja



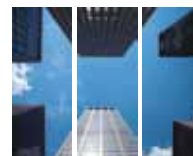
ACO
visokogradnja



ACO
samogradnja



ACO
tehnika za objekte



ACO. The future of drainage.



ACO
gradjevinski elementi d.o.o.

Mala pruga 39a
11283 Beograd 135
Srbija

Tel: +381 11 377 77 91

Tel: +381 11 375 08 57

Fax: +381 11 375 76 18

E-mail: aco@aco.rs

www.aco.rs

ACO-04/12