



***Uputstvo za ugradnju, upotrebu i održavanje***

**Garažni separatori I klase prema SRPS EN 858-1  
protoka 3 i 6 l/s sa i bez taložnika**



# **Samostojeći separatori lakih naftnih derivata od PE-HD u skladu sa SRPS EN 858**

## **Garažni separatori, I klase, protoka 3 i 6 l/s sa ili bez taložnika**

### **1. Puštanje u rad**

Postaviti separator na ravnu podlogu. Povezati ulivni i izlivni cevovod - proveriti pravac protoka kroz separator jer postoje strelice. Povezati sa ventilacijom.

**Napuniti separator** - Izvaditi koalescentni filter i plovak iz separatora. Napuniti separator kroz ulivnu cev dok voda ne počne da ističe kroz izliv. Ako niste u mogućnosti da vidite isticanje - stanite kada nivo vode prestane da se povećava u separatoru.

Ubacite plovak u kavez plovka kada se napuni separator. Plovak je u ispravnom položaju kada se gornja površina plovka nalazi iznad vode.

Proveriti da li plovak može slobodno da se kreće.

**Postaviti koalescentni filter:** postaviti koalescentni filter preko celog kaveza za plovak.

**Proveriti da li je nalepnica sa oznakom tipa separatora dobro pričvršćena za poklopac.**

**Separator je spreman za upotrebu.**

### **2. Čišćenje i kontrola separatora**

#### **Podaci uređaja**

Podaci i zapremine uređaja su ispisani na nalepnici separatora.

#### **Održavanje**

Separator treba da održavaju stručnjaci (obučene osobe iz kompanije ili spoljni saradnici) i to održavanje mora da uključuje sledeće stavke:

- Taložnik - postavljanje i merenje količine taloga.
- Separator - merenje količine ulja.
- Proveravanje funkcije plovka.
- Proveriti koalescentni filter – ako je nivo vode posle filtera niži došlo je do zaprljanja odnosno zagušenja istog.

**Pražnjenje i pranje** - Organizovati tajming za čišćenje na taj način da u procesu čišćenja ili nema dotoka ili je količina otpadne vode koja se uliva veoma mala.

#### **Pražnjenje se preporučuje:**

- kada je polovina taložnika mulja ispunjena ili kada je 80% zapremine lakog ulja ispunjeno

- ako je nivo vode u separatoru povišen usled zapušenja koalescentnog filtera

- praktikovati čišćenje na svakih 6 meseci ako lokalne vlasti ne propisuju drugačije

#### **Čišćenje koalescentnog filtera**

Otvoriti separator i izvaditi koalescentni filter.

Prati koalescentni filter na mestu sa kojeg se voda sliva ponovo u separator. Separator radi (u toku čišćenja, kada je bez koalescentnog filtera) kao separator II klase. Nije neophodno da se koalescentni filter skida sa nosača filtera ako je moguće čišćenje obaviti u montiranom položaju.

- Prati filter sa mlazom vode, minimalno 3/4" i maksimalnim pritiskom od 10 bara

- Prati filter sa uređajem visokog pritiska sa maksimalnim pritiskom od 90 bara i maksimalnom temperaturom od 80 °C; udaljenost mlaznice od koalescentnog filtera mora biti 15 cm ili više.

- Koristiti deterdžent samo ako je neophodno

#### **Kompletno čišćenje**

**Separator** - isprazniti ceo sadržaj separatora

**Plovak** - izvaditi plovak, očistiti, proveriti i staviti sa strane

**Koalescentni filter** - izvaditi i očistiti na prethodno opisan način

#### **Ponovno puštanje u rad**

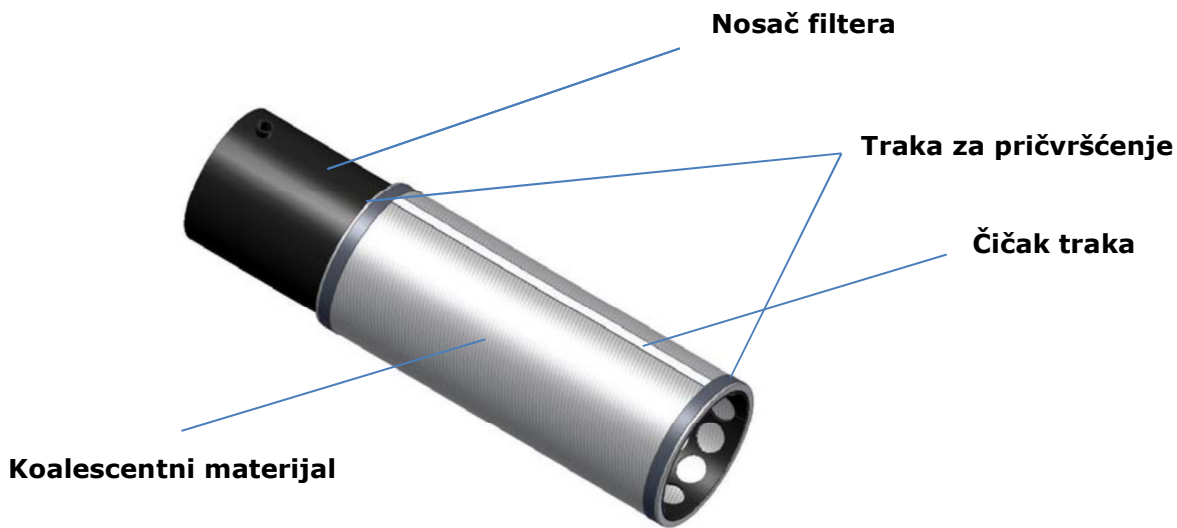
**Separator** - puniti separator vodom dok nivo ne prestane da raste

**Plovak** - staviti u kavez plovka i postaviti u položaj plutanja

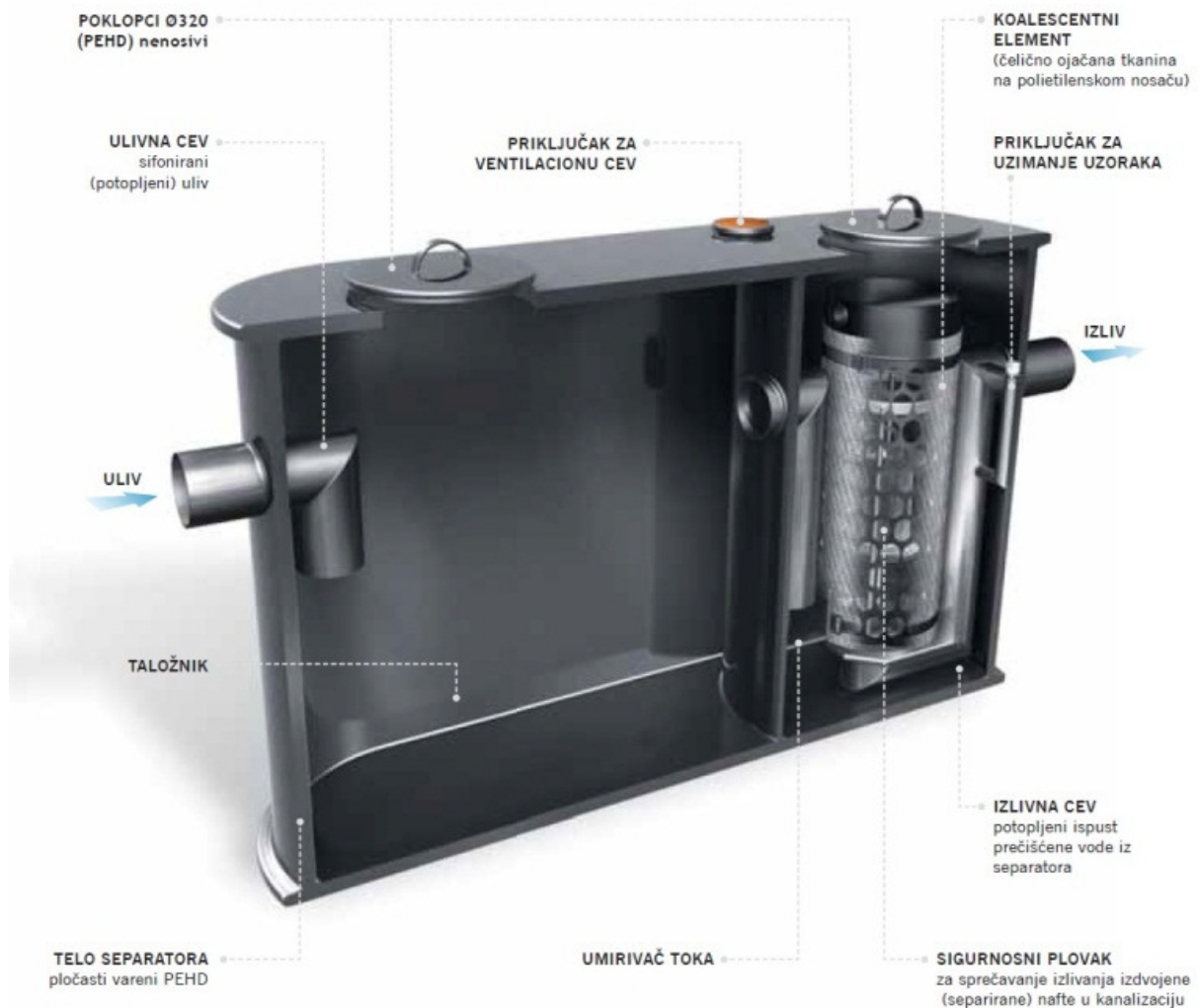
**Koalescentni filter** - izvaditi i očistiti na prethodno opisan način

**Poklopac** - pokriti separator

## Šema koalescentnog elementa



## Šema separatora

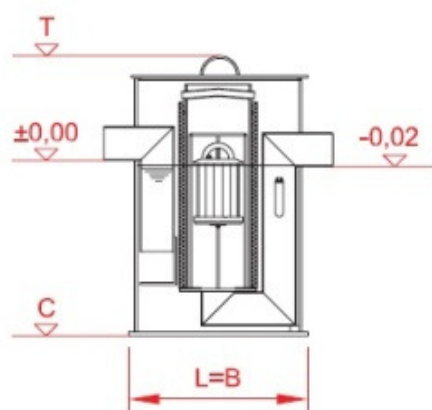


NOMIN. VELIČINA NG	TALOŽNIK SF [ lit ]	br. art.	T [mm]	C [mm]	L [mm]	B [mm]	ZAPREMNINA [lit]		ULIV/IZLIV DN / Ø [mm]	PRIKLJUČAK ZA VENTILACIONU CEV DN / Ø [mm]	POKLOPAC svetla širina d [mm]	MASA [ kg ]	
							IZDVOJENOG ULJA	UKUPNA				prazan	u pogonu
3	0	701765	340	567	581	581	60	83	100 / 110	-	1×525	23	106
	300	401502	325	587	1506		383	100 / 110		2×300	47	430	
	600	405061	450	1025	1440		32	664		2×415	74	738	
6	600	405478	400	967	1813	770	129	647	150 / 160	100 / 110	2×415	121	768
	1200	405060	400	1087	2160		1466	3×415		140	1606		

L - dužina separatora;  
B - širina separatora;

C - dno separatora mereno od donje kote ulivne cevi;  
T - visina poklopca merena od donje kote ulivne cevi;

### BEZ TALOŽNIKA



### SA TALOŽNIKOM

