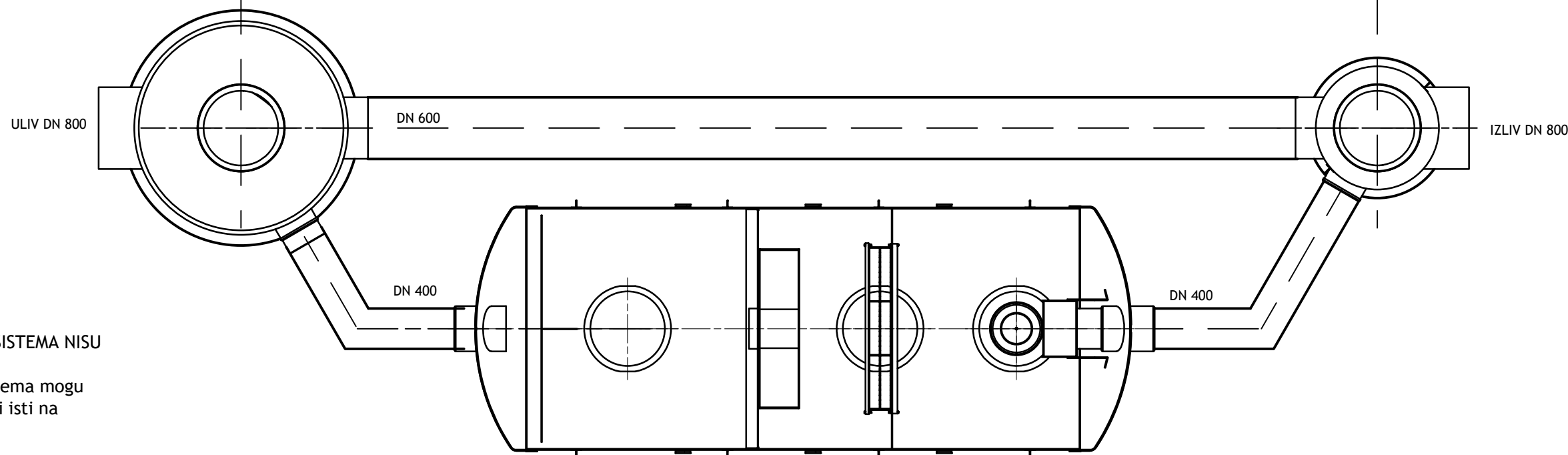


ACO Oleopator-FST-G-H NS80/8000



CEVI KOJE POVEZUJU ELEMENTE SISTEMA NISU DEO ISPORUKE
 Rastojanja između elemenata sistema mogu biti manja ali uglovi moraju ostati isti na cevima koje ih povezuju