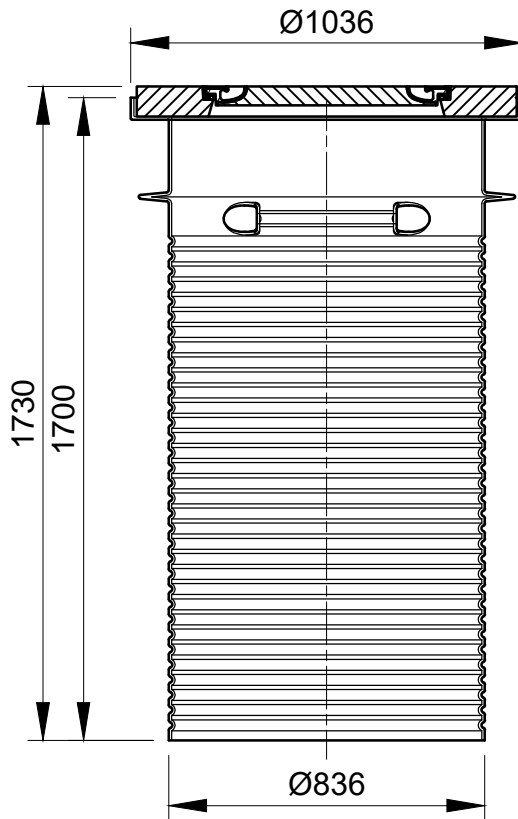


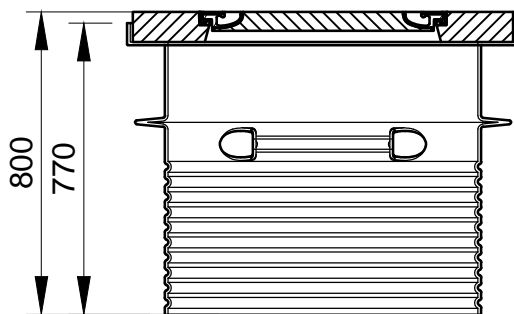
Dugo nadvišenje za separator:

Lipumax: 3300.14.02  
Oleopator: 3301.14.02



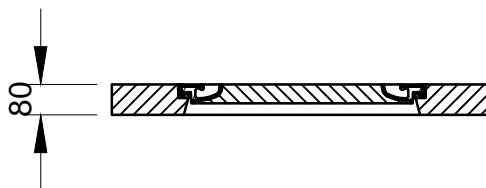
Srednje nadvišenje za separator:

Lipumax: 3300.14.01  
Oleopator: 3301.14.01



Kratko nadvišenje za separator:

Lipumax: 3300.14.00  
Oleopator: 3301.14.00



ACO Građevinski elementi d.o.o.  
Mala pruga 39a tel: +381 (0)4141580  
11283 Beograd fax: +381 (0)4141590  
www.aco.rs e-mail: aco@aco.rs

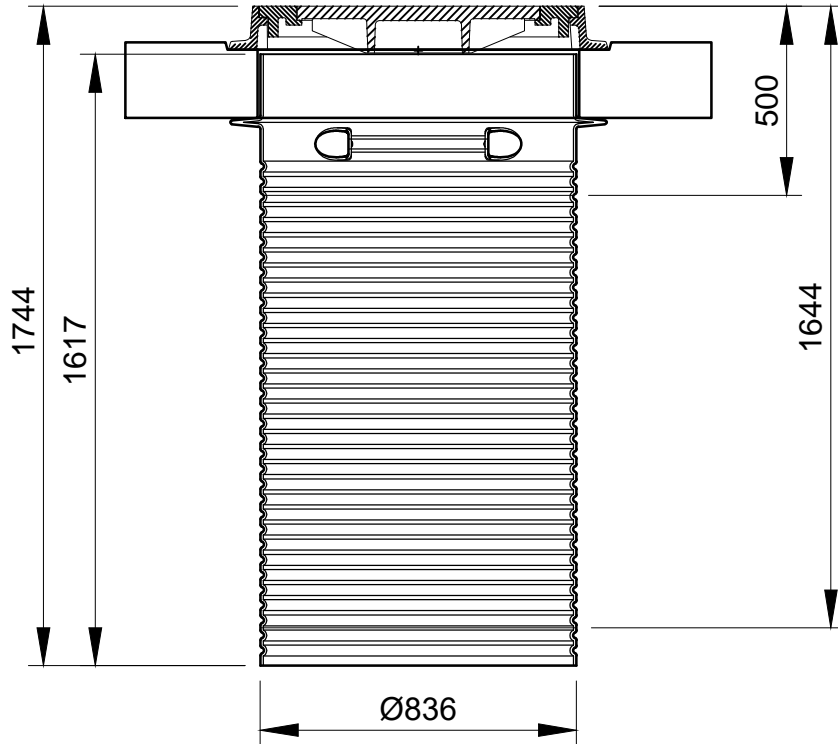
razmera: R 1:20

NAZIV:

Nadvišenje Ø800 za klasu opterećenja A15

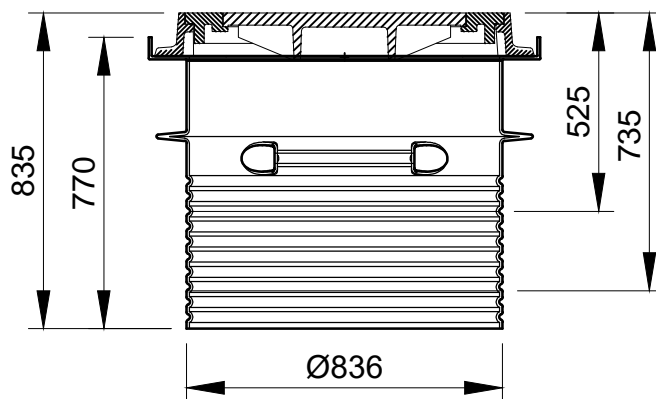
Dugo nadvišenje za separator:

Šifra artikla: 418905



Srednje nadvišenje za separator:

Šifra artikla: 418950



ACO Građevinski elementi d.o.o.  
Mala pruga 39a tel: +381 (0)4141580  
11283 Beograd fax: +381 (0)4141590  
www.aco.rs e-mail: aco@aco.rs

Bez rasteretne ploče

razmera:

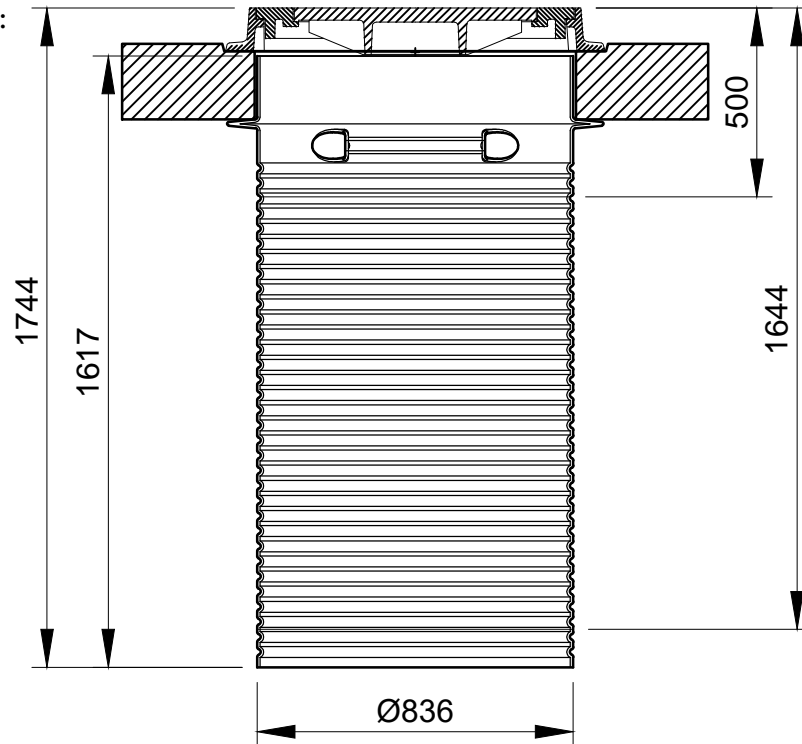
R 1:20

NAZIV:

Nadvišenje Ø800 za klasu opterećenja D400

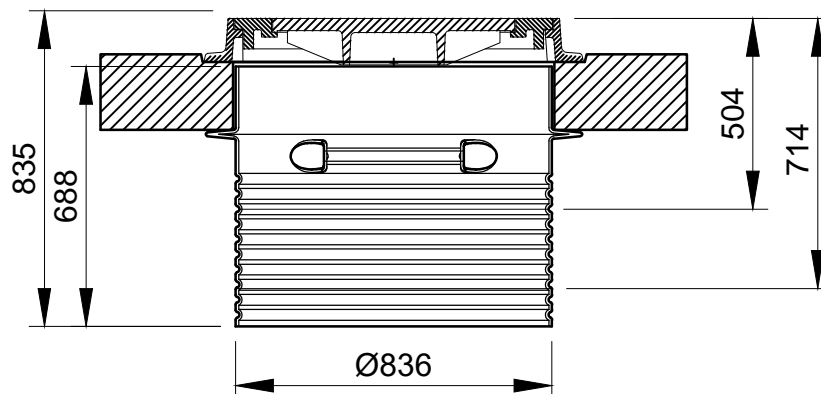
Dugo nadvišenje za separator:

Šifra artikla: 418906



Srednje nadvišenje za separator:

Šifra artikla: 418951



ACO Građevinski elementi d.o.o.  
Mala pruga 39a tel: +381 (0)4141580  
11283 Beograd fax: +381 (0)4141590  
www.aco.rs e-mail: aco@aco.rs

Sa rasteretnom pločom

razmera:

R 1:20

NAZIV:

Nadvišenje  $\text{Ø}800$  za klasu opterećenja D400