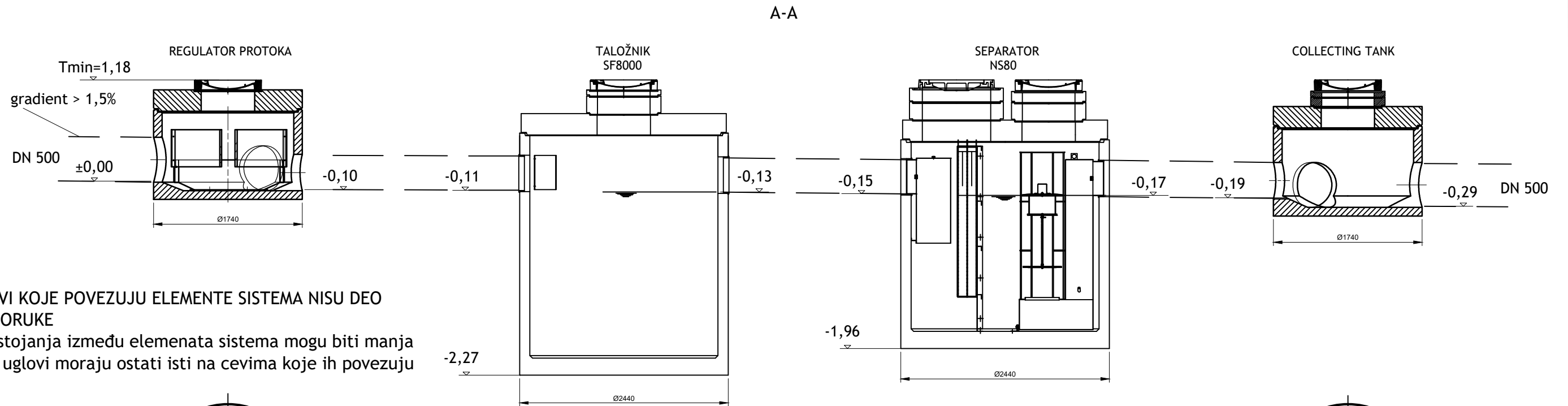
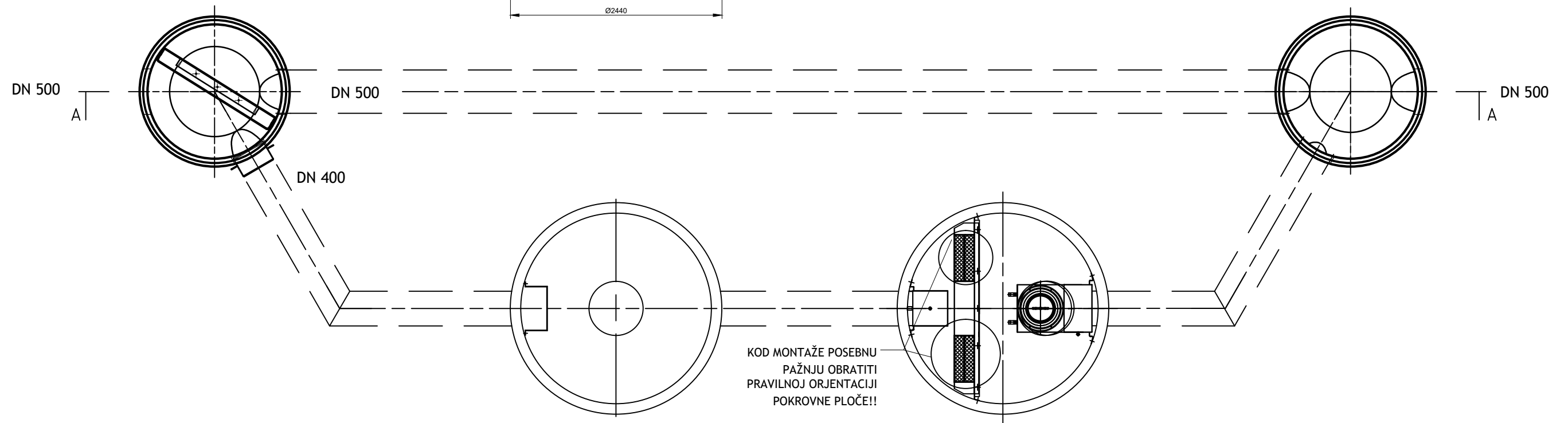



ORJENTACIONE VISINE PRILIKOM MONTAZE:
(sve mere prekontrolisati pre montaže)



CEVI KOJE POVEZUJU ELEMENTE SISTEMA NISU DEO ISPORUKE
Rastojanja između elemenata sistema mogu biti manja ali uglovi moraju ostati isti na cevima koje ih povezuju



 <p>ACO Građevinski elementi d.o.o. Mala pruga 39a 11283 Beograd www.aco.rs</p>	<p>razmera:</p>	<p>R 1:50</p>	<p>NAZIV: ACO OLEOPATOR-BYPASS G-FST NS80/400 ST8000 EXT</p>
--	-----------------	---------------	--