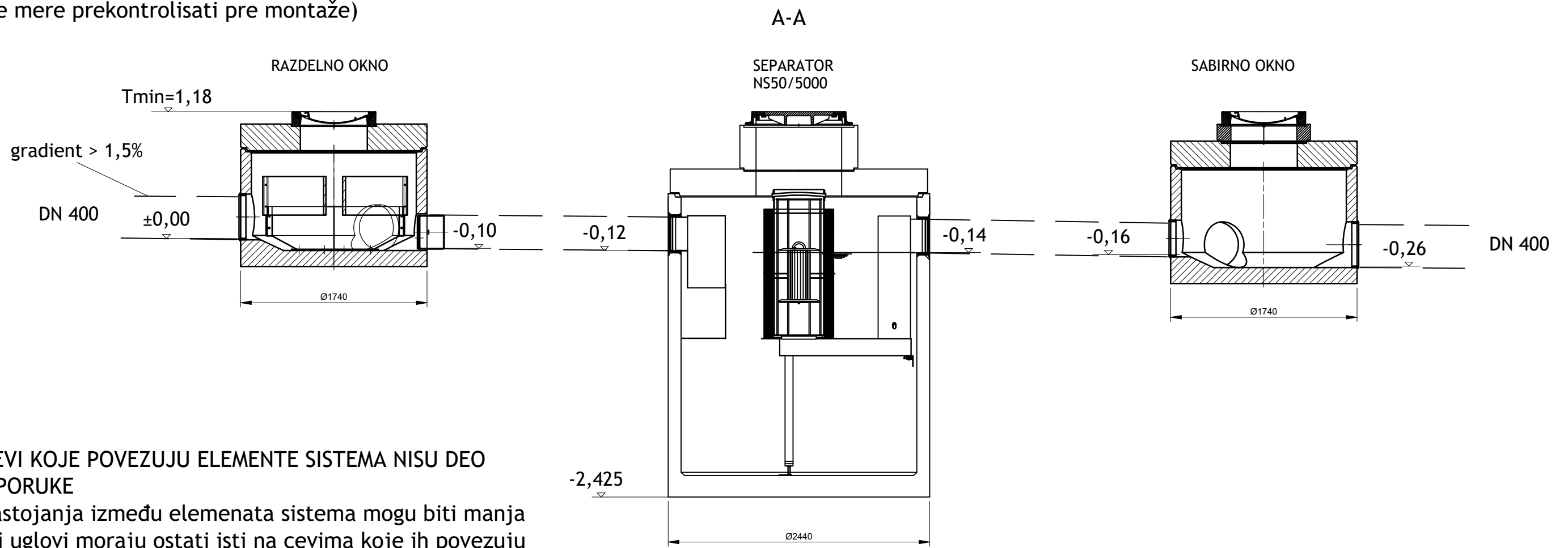


ORJENTACIONE VISINE PRILIKOM MONTAZE:
(sve mere prekontrolisati pre montaže)



CEVI KOJE POVEZUJU ELEMENTE SISTEMA NISU DEO ISPORUKE
Rastojanja između elemenata sistema mogu biti manja ali uglovi moraju ostati isti na cevima koje ih povezuju

