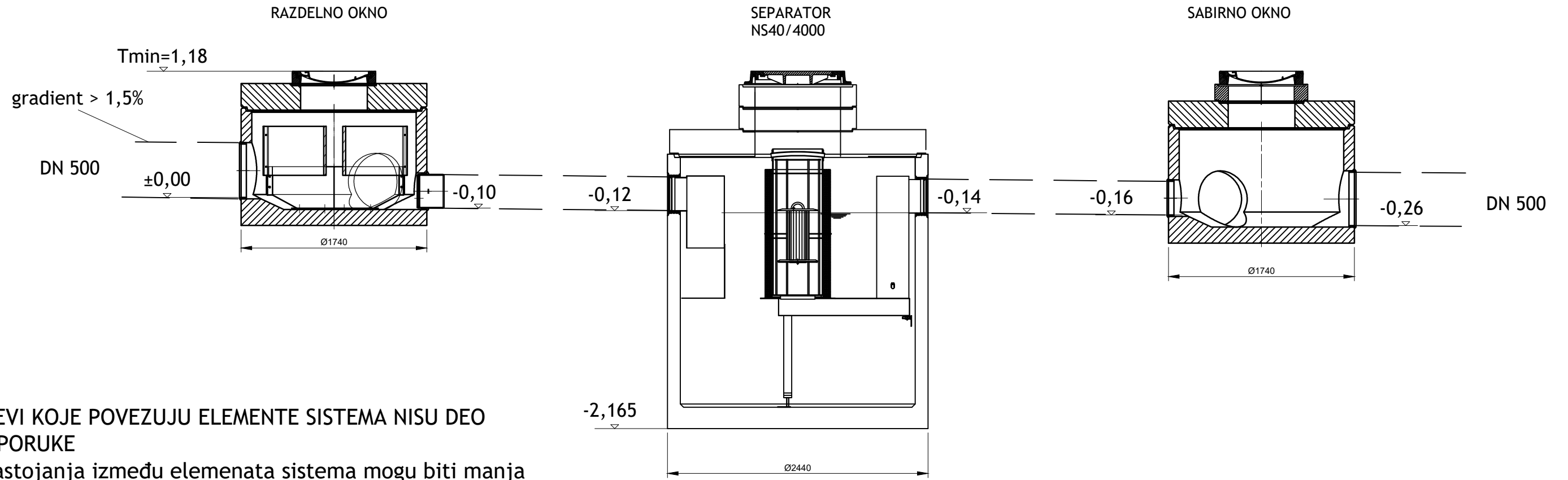
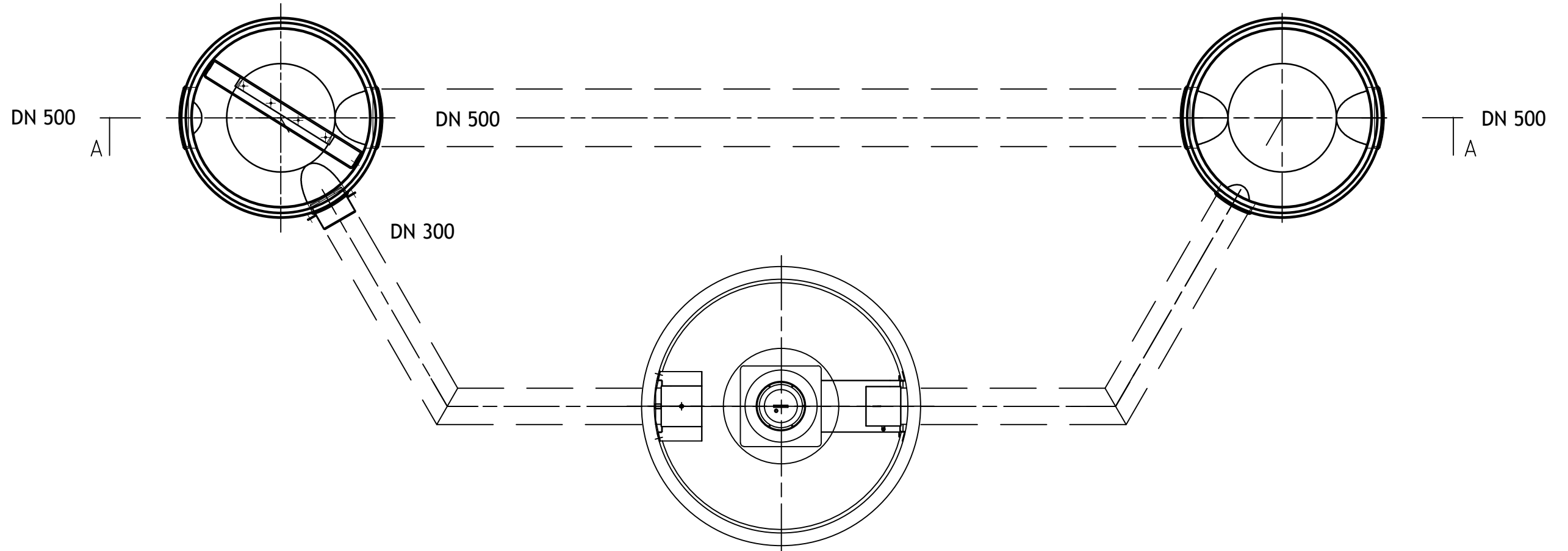


ORJENTACIONE VISINE PRILIKOM MONTAZE:
(sve mere prekontrolisati pre montaže)



CEVI KOJE POVEZUJU ELEMENTE SISTEMA NISU DEO ISPORUKE

Rastojanja između elemenata sistema mogu biti manja ali uglovi moraju ostati isti na cevima koje ih povezuju



ACO Građevinski elementi d.o.o.
Mala pruga 39a tel: +381(0)4141580
11283 Beograd fax: +381(0)4141590
www.aco.rs e-mail: aco@aco.rs

razmera:

R 1:40

NAZIV:
ACO OLEOPATOR-BYPASS G-FST
NS40/400 ST4000 EXT