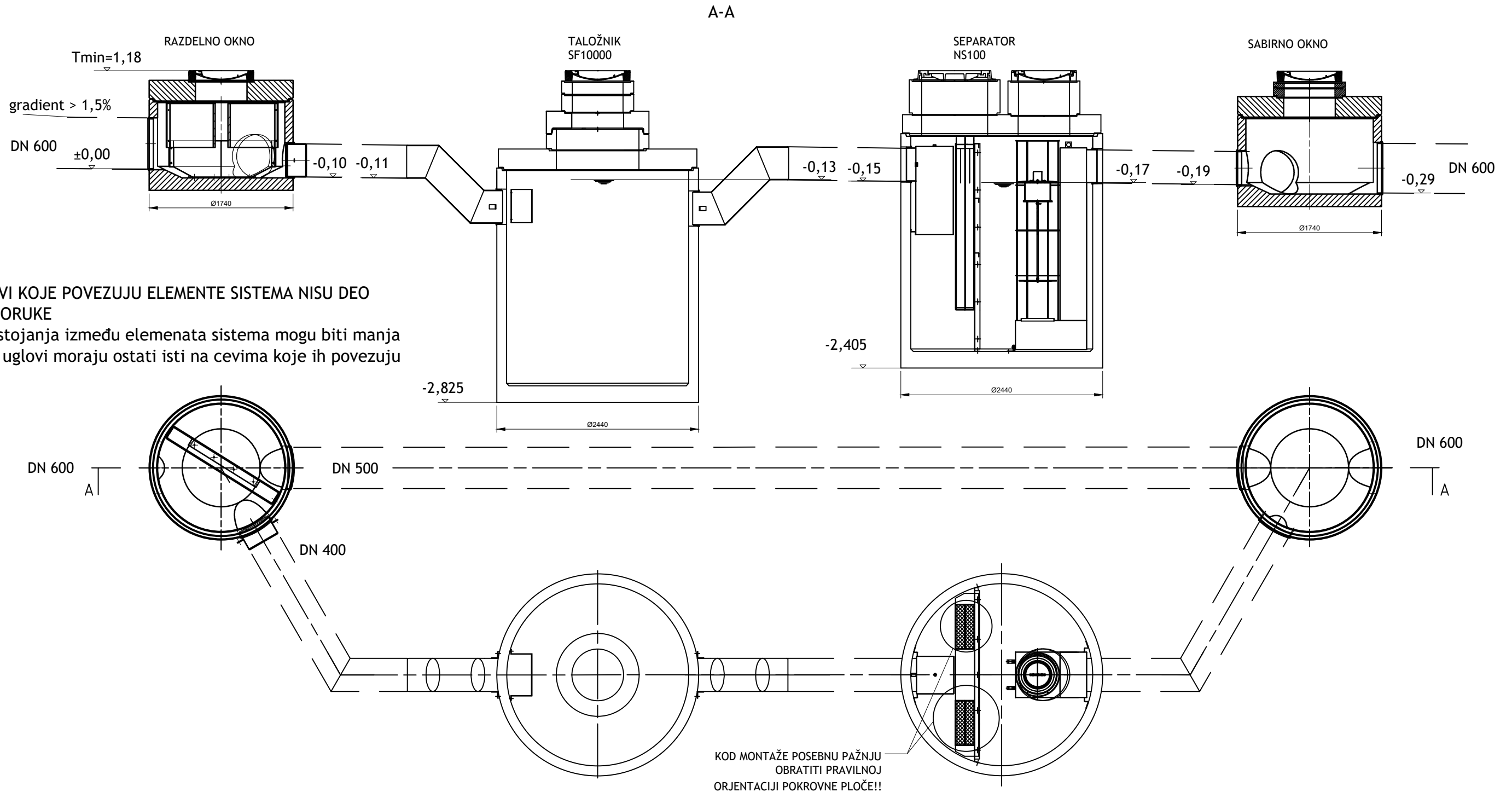


ORJENTACIONE VISINE PRILIKOM MONTAZE:
(sve mere prekontrolisati pre montaže)



CEVI KOJE POVEZUJU ELEMENTE SISTEMA NISU DEO ISPORUKE
Rastojanja između elemenata sistema mogu biti manja ali uglovi moraju ostati isti na cevima koje ih povezuju

KOD MONTAŽE POSEBNU PAŽNJU
OBRATITI PRAVILNOJ
ORJENTACIJI POKROVNE PLOČE!!



ACO Građevinski elementi d.o.o.
Mala pruga 39a tel: +381(0)4141580
11283 Beograd fax: +381(0)4141590
www.aco.rs e-mail: aco@aco.rs

razmera:

R 1:50

NAZIV:
ACO OLEOPATOR-BYPASS G-FST
NS100/600 ST10000 EXT