

Prilikom montaže (slaganja) elementa kontrolisati spojeve i njihovu nepropusnost.

Zaptivanje između elemenata sa zaptivkama koje se isporučuju uz separator.

Preporuka je da se nakon montaže separator zaštiti od upadanja nečistoća, smeća, građevinskog otpada i sl.

Tokom montaže, pre puštanja u rad i za vreme korišćenja, u separatoru se ne smeju koristiti oštri predmeti koji mogu oštetiti unutrašnjost separatora.

Ulaz u separator nema penjalice, kako bi se onemogućio pristup neovlašćenim osobama. Nakon puštanja u rad pravo ulaska ima samo za to ovlašćena i obučena osoba u interesu očuvanja zdravlja i sigurnosti ljudi i imovine.

Separator je stavljen u pogon kada se napuni čistom vodom!!

Koalescentni filter i sigurnosni plovak treba u separator vratiti tek kad se separator napuni vodom. Ukoliko je sigurnosni plovak već u separatoru, tokom punjenja treba pripaziti da plovak ne začepi izliv (treba ga izvući na površinu vode).



ACO Građevinski elementi d.o.o.

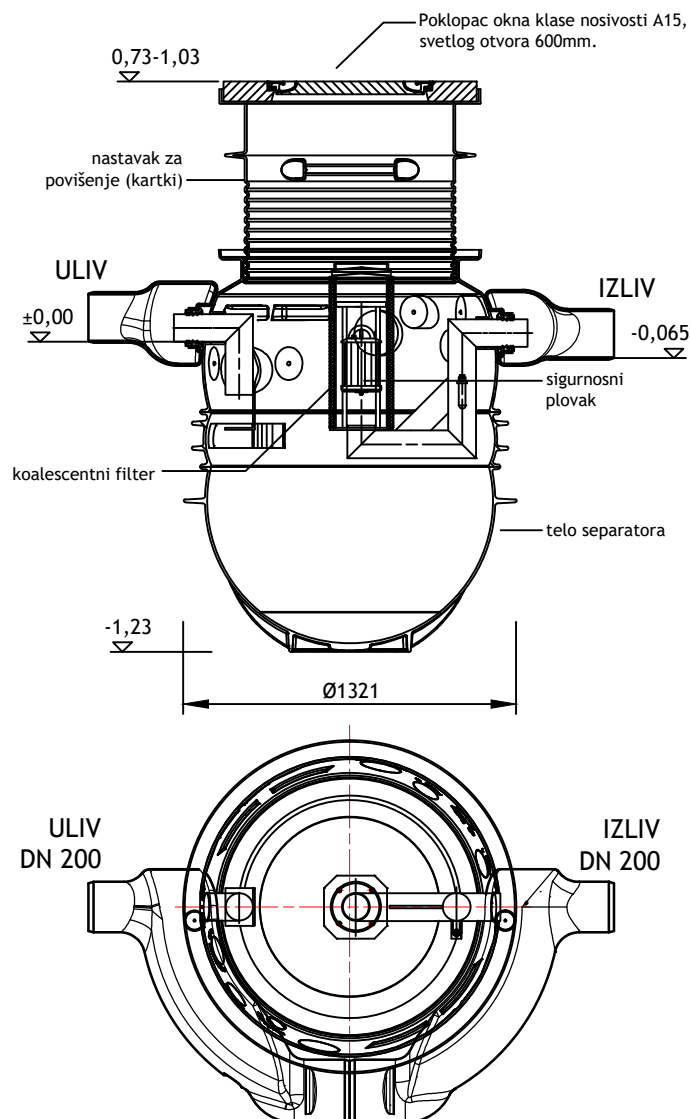
Mala pruga 39a  
11283 Beograd  
www.aco.rs

tel: +381(0)4141580  
fax: +381(0)4141590  
e-mail: aco@aco.rs

separator br.art:	3913.91.00
poklopac:	3301.14.00
razmera:	R 1:20

NAZIV:

**OLEOPASS P-FST NS3/15 SF600 A15**



Prilikom montaže (slaganja) elemenata kontrolisati spojeve i njihovu nepropusnost.

Zaptivanje između elemenata sa zaptivkama koje se isporučuju uz separator.

Preporuka je da se nakon montaže separator zaštiti od upadanja nečistoća, smeća, građevinskog otpada i sl.

Tokom montaže, pre puštanja u rad i za vreme korišćenja, u separatoru se ne smeju koristiti oštri predmeti koji mogu oštetiti unutrašnjost separatora.

Ulaz u separator nema penjalice, kako bi se onemogućio pristup neovlašćenim osobama. Nakon puštanja u rad pravo ulaska ima samo za to ovlašćena i obučena osoba u interesu očuvanja zdravlja i sigurnosti ljudi i imovine.

Separator je stavljen u pogon kada se napuni čistom vodom!!

Koalescentni filter i sigurnosni plovak treba u separator vratiti tek kad se separator napuni vodom. Ukoliko je sigurnosni plovak već u separatoru, tokom punjenja treba pripaziti da plovak ne začepi izliv (treba ga izvući na površinu vode).



ACO Građevinski elementi d.o.o.

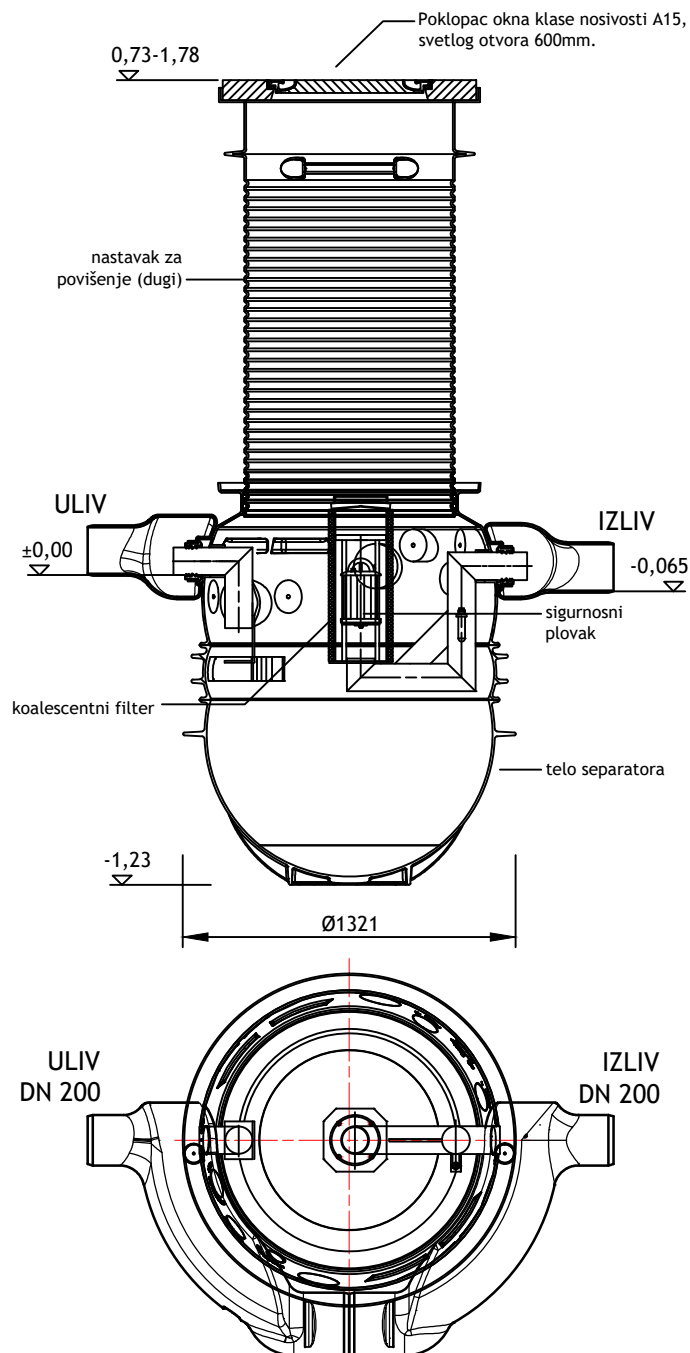
Mala pruga 39a  
11283 Beograd  
www.aco.rs

tel: +381(0)4141580  
fax: +381(0)4141590  
e-mail: aco@aco.rs

separator br.art:	3913.91.00
poklopac:	3301.14.01
razmera:	R 1:30

NAZIV:

**OLEOPASS P-FST NS3/15 SF600 A15**



Prilikom montaže (slaganja) elementa kontrolisati spojeve i njihovu nepropusnost.

Zaptivanje između elemenata sa zaptivkama koje se isporučuju uz separator.

Preporuka je da se nakon montaže separator zaštiti od upadanja nečistoća, smeća, građevinskog otpada i sl.

Tokom montaže, pre puštanja u rad i za vreme korišćenja, u separatoru se ne smeju koristiti oštri predmeti koji mogu oštetiti unutrašnjost separatora.

Ulaz u separator nema penjalice, kako bi se onemogućio pristup neovlašćenim osobama. Nakon puštanja u rad pravo ulaska ima samo za to ovlašćena i obučena osoba u interesu očuvanja zdravlja i sigurnosti ljudi i imovine.

Separator je stavljen u pogon kada se napuni čistom vodom!!

Koalescentni filter i sigurnosni plovak treba u separator vratiti tek kad se separator napuni vodom. Ukoliko je sigurnosni plovak već u separatoru, tokom punjenja treba pripaziti da plovak ne začepi izliv (treba ga izvući na površinu vode).



ACO Građevinski elementi d.o.o.

Mala pruga 39a  
11283 Beograd  
www.aco.rs

tel: +381(0)4141580  
fax: +381(0)4141590  
e-mail: aco@aco.rs

separator br.art:	3913.91.00
poklopac:	3301.14.02
razmera:	R 1:30

NAZIV:

**OLEOPASS P-FST NS3/15 SF600 A15**