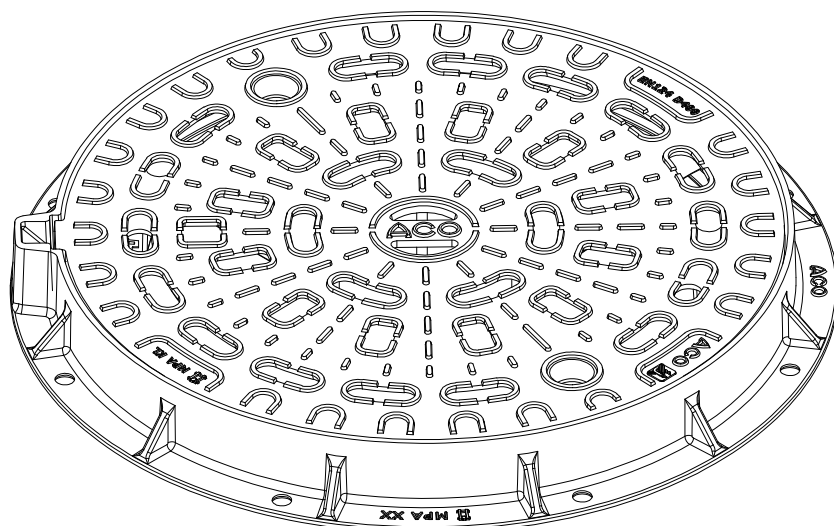
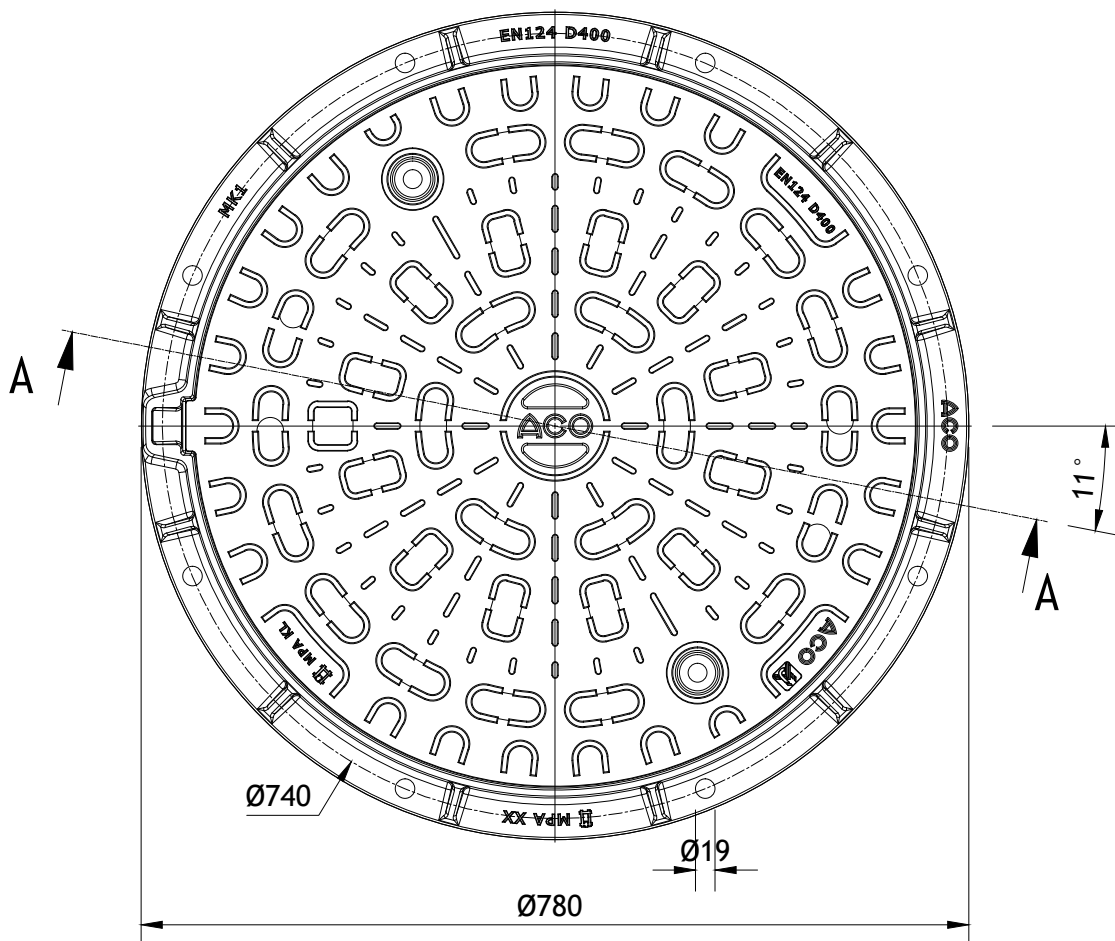
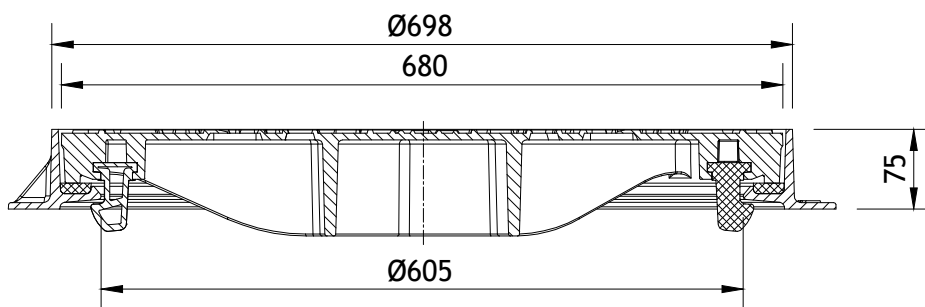


# ACO CityTop S MK1 liveno-gvozdeni šaht poklopac

## Ram sistem FIX sa/bez ventilacije, klasa opterećenja D400



	Art.-br.	težina (kg)
bez ventilacije	1201100	56
sa ventilacijom	1015549	56

Šaht poklopci od livenog gvoždja

**ACO CityTop S FIX MK1, D400**



ACO građevinski elementi d.o.o.

Mala pruga 39a  
11283 Beograd  
www.aco.rs

tel: +381(0)4141580  
fax: +381(0)4141590  
e-mail: aco@aco.rs