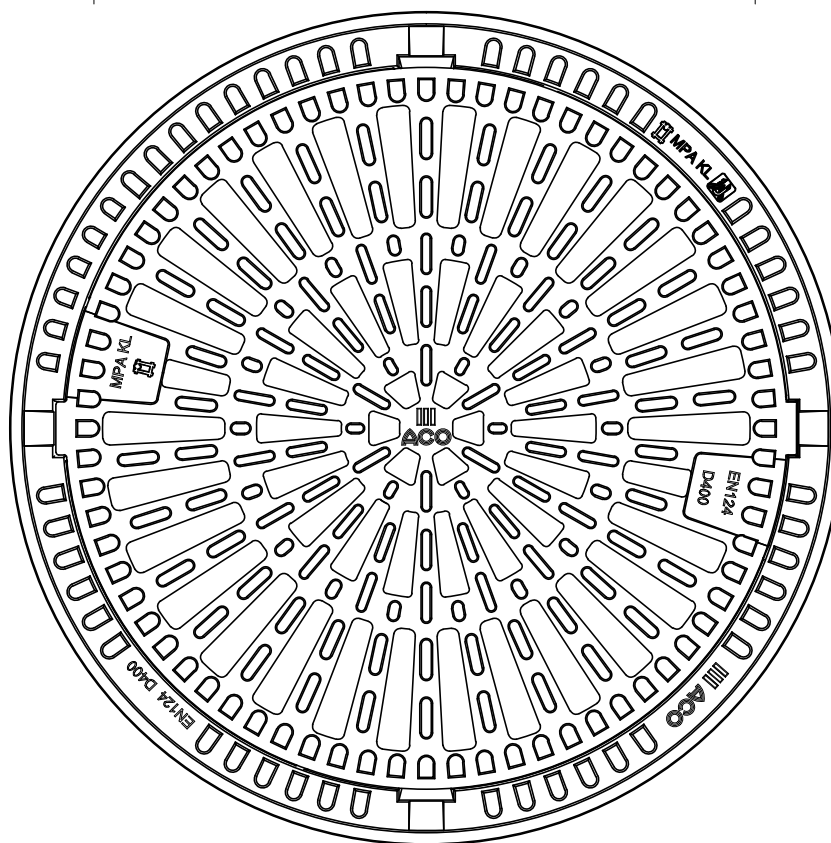
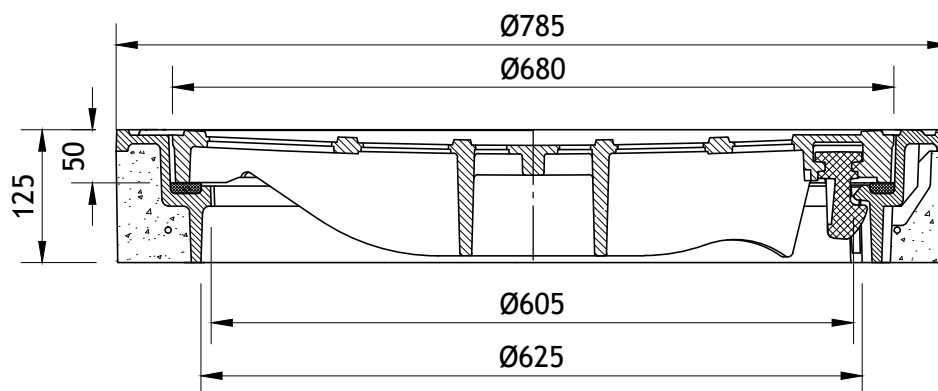


ACO CityTop P liveno-gvozdena rešetka fi 600
Ram sistem LIFT , klasa opterećenja C250/D400



	Art.-br.	težina (kg)
C250	1204831	109
D400	1204832	109

Šaht poklopci od livenog gvoždja

ACO CityTop P rešetka



ACO građevinski elementi d.o.o.

Mala pruga 39a
 11283 Beograd
 www.aco.rs

tel: +381(0)4141580
 fax: +381(0)4141590
 e-mail: aco@aco.rs