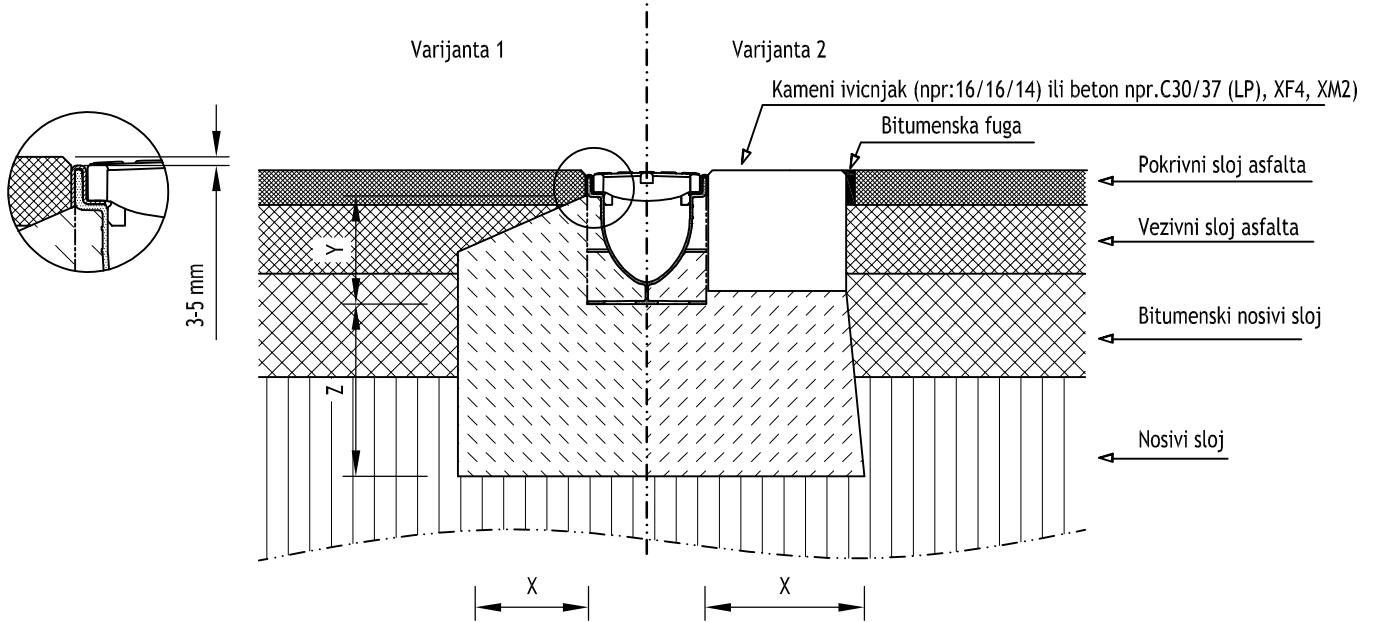


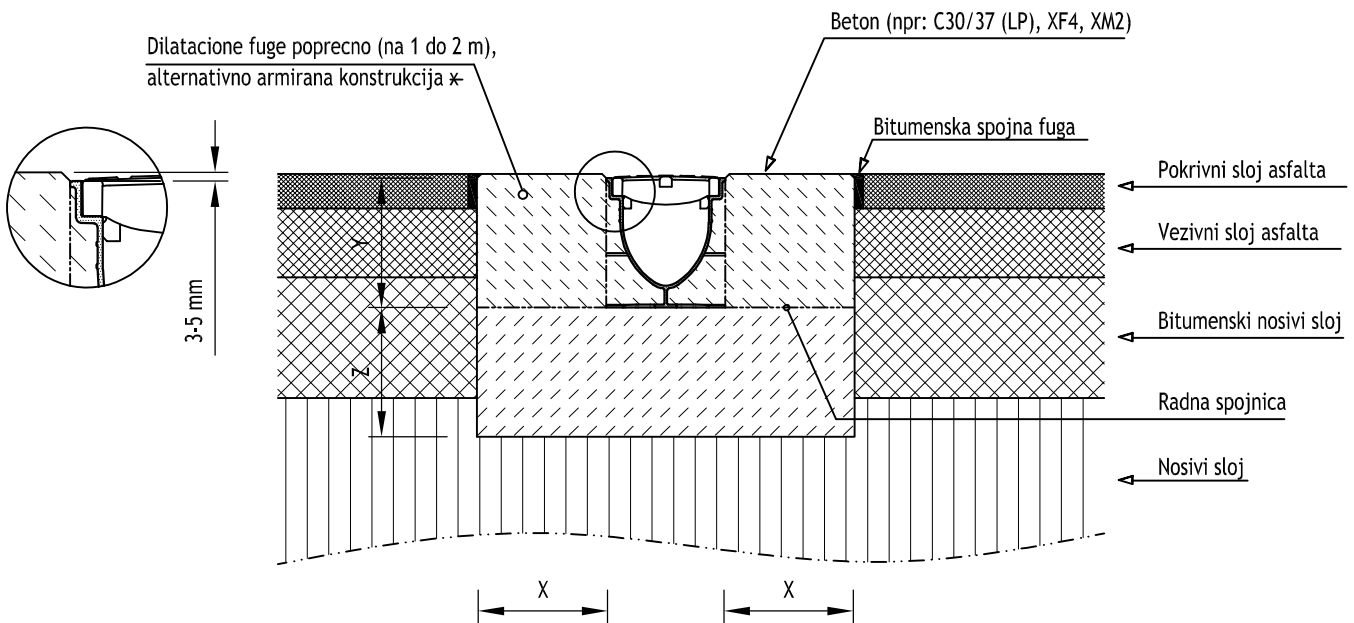
Uputstva za ugradnju za ACO XtraDrain, asfalt



Nije za poprečnu ugradnju u frekventnim saobraćajnicama (u naseljima, na železničkim prelazima ili regionalnim putevima).

Klasa opterećenja (SRPS EN 1433)	A 15	B 125	C 250	D 400	E 600		Preporuke za ugradnju: ACO XtraDrain kanala XtraDrain X 100 do X200 (ovde prikazan X100)	
Kvalitet betonskog temelja (DIN EN 206-1)		C 12/15	C 25/30					
Klasa ekspozicije betona temelja		X0	XF1				Površina: Asfalt	
Dimenzije temelja (SRPS EN 1433)	X	≥ 10	≥ 10					
	Y	visina od dna do ruba kanala						
	Z	≥ 10	≥ 15					
Informacije sadržane u ovom crtežu su autorsko vlasništvo ACO građevinski elementi doo. Svaka reprodukcija u celini ili delimično bez pismene dozvole je zabranjena.							Mere	cm
							Crtez broj:	

ACO građevinski elementi d.o.o.
 III industrijska zona bb
 22314 Krmješevci
 www.aco.rs
 tel: +381(0)4141580
 fax: +381(0)4141590
 e-mail: aco@aco.rs



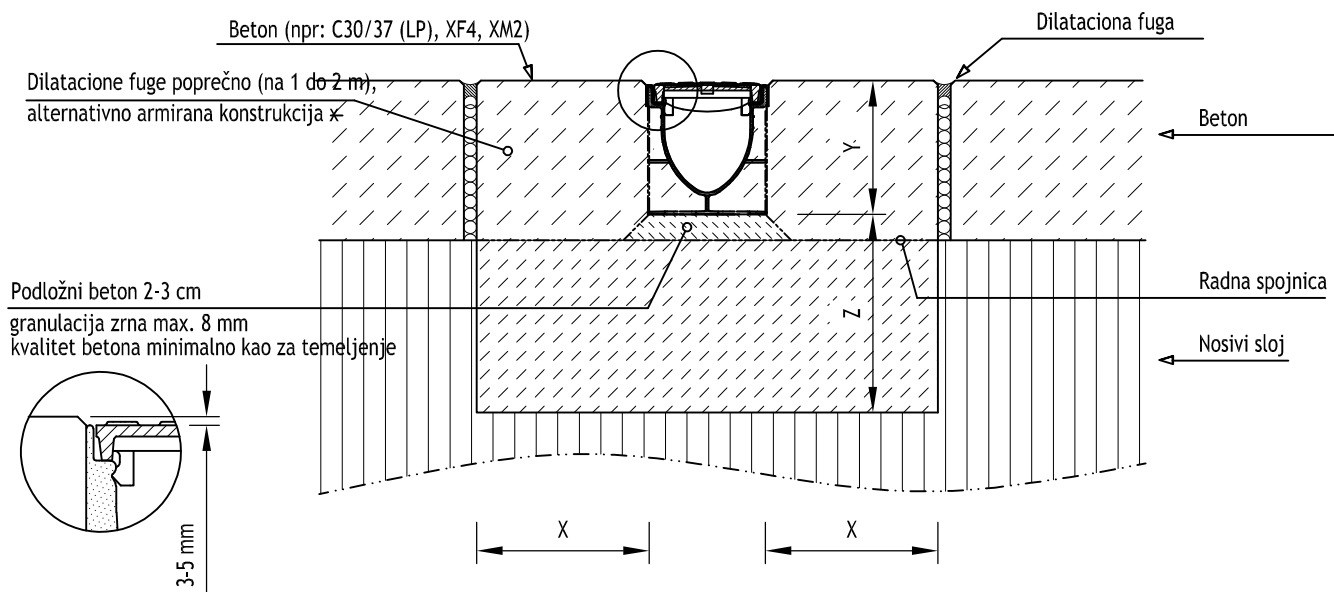
Nije za poprečnu ugradnju u frekventnim saobraćajnicama (u naseljima, na železničkim prelazima ili regionalnim putevima).

Klasa opterećenja (SRPS EN 1433)	A 15	B 125	C 250	D 400	E 600		Preporuke za ugradnju: ACO XtraDrain kanala XtraDrain X 100 do X200 (ovde prikazan X100C)	
Kvalitet betonskog temelja (DIN EN 206-1)			C 25/30	C 25/30				
Klasa ekspozicije betona temelja			XF1	XF1			Površina: Asfalt	
Dimenzije temelja (SRPS EN 1433)	X		≥ 10	≥ 15				
	Y		građevinska visina kanala					
	Z		≥ 15	≥ 20				
Informacije sadržane u ovom crtežu su autorsko vlasništvo ACO građevinski elementi doo. Svaka reprodukcija u celini ili delimično bez pismene dozvole je zabranjena.							Mere	cm
							Crtez broj:	

ACO građevinski elementi d.o.o.
 III industrijska zona bb
 22314 Krmješevci
 www.aco.rs
 tel: +381(0)4141580
 fax: +381(0)4141590
 e-mail: aco@aco.rs


Uputstva za ugradnju za ACO XtraDrain, beton

VAŽNA NAPOMENA: Obavezno je izvođenje dilatacione fuge jednake debljini betonske ploče u skladu sa uputstvom!



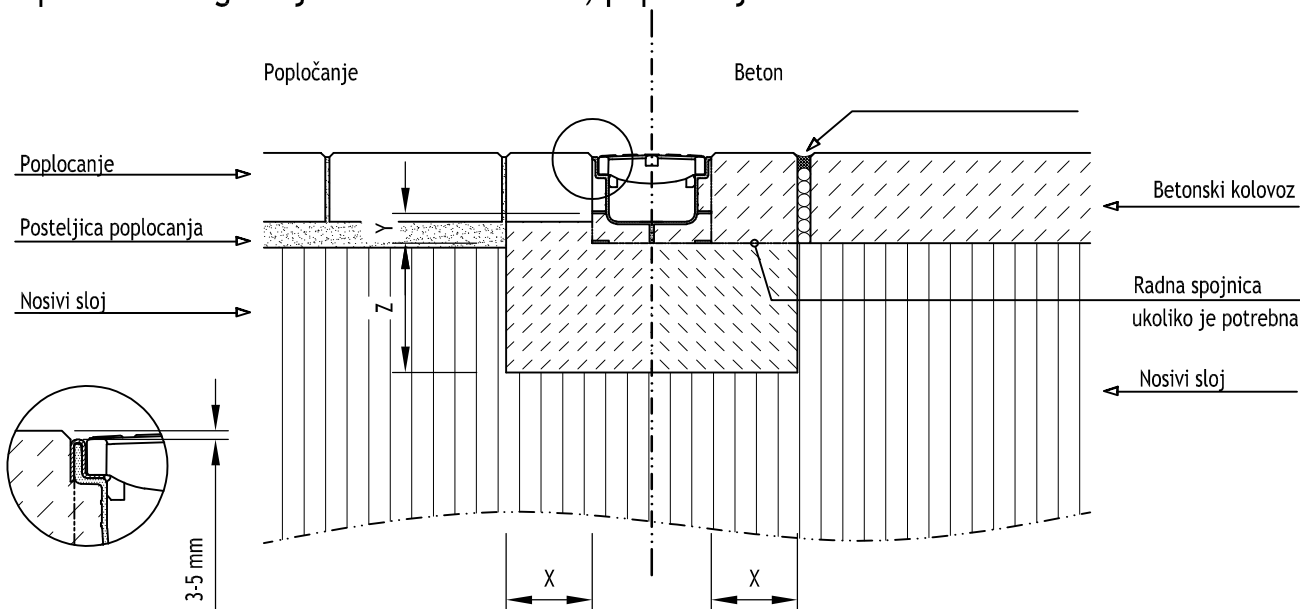
VAŽNA NAPOMENA: Obavezno je izvođenje dilatacione fuge jednake debljini betonske ploče u skladu sa uputstvom!

Nije za poprečnu ugradnju u frekventnim saobraćajnicama (u naseljima, na železničkim prelazima ili regionalnim putevima).


Klasa opterećenja (SRPS EN 1433)	A 15	B 125	C 250	D 400			Preporuke za ugradnju linijskog sistema odvodnjavanja: ACO XtraDrain X100 do X200	
Kvalitet betonskog temelja (DIN EN 206-1)	≥ C 12/15	≥ C 12/15	≥ C 20/25	≥ C 25/30				
Klasa ekspozicije betona temelja	(X0)	(X0)	(X0)	(X0)				
Dimenzije temelja (SRPS EN 1433)	X	≥ 10	≥ 10	≥ 15	≥ 20 (25)		Površina: Betonski	 ACO građevinski elementi d.o.o. III industrijska zona bb 22314 Krnješevci www.aco.rs tel: +381(0)4141580 fax: +381(0)4141590 e-mail: aco@aco.rs
	Y	Građevinska visina kanala						
	Z	≥ 10	≥ 10	≥ 15	≥ 20 (25)		Mere: cm	Crtež broj:

Informacije sadržane u ovom crtežu su autorsko vlasništvo ACO građevinskih elemenata. Svaka reprodukcija u celini ili delimično bez pismene dozvole je zabranjena.

Uputstva za ugradnju za ACO XtraDrain, popločanje/beton



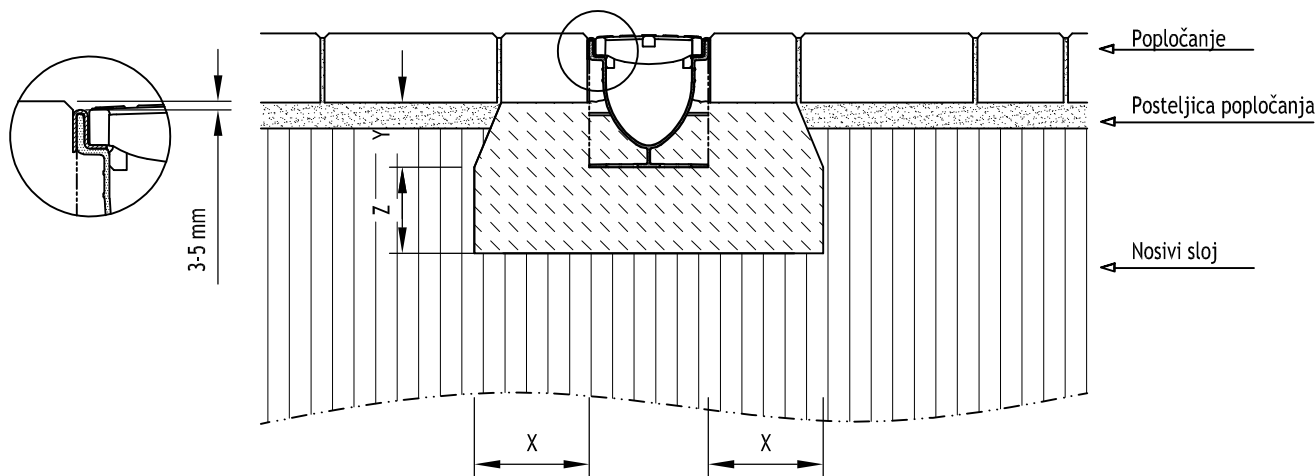
Nije za poprečnu ugradnju u frekventnim saobraćajnicama (u naseljima, na železničkim prelazima ili regionalnim putevima).

Klasa opterećenja (SRPS EN 1433)	A 15	B 125	C 250	D 400	E 600		Preporuke za ugradnju: ACO XtraDrain kanala XtraDrain X 100 do X200 (ovde prikazan X100S)	
Kvalitet betonskog temelja (DIN EN 206-1)	P C 12/15	P C 12/15						
Klasa ekspozicije betona temelja	(X0)	(X0)						
Dimenzije temelja (SRPS EN 1433)	X	≥ 10	≥ 10				Površina: Popločanje / Beton	 ACO građevinski elementi d.o.o. III industrijska zona bb 22314 Krnješevci www.aco.rs tel: +381(0)4141580 fax: +381(0)4141590 e-mail: aco@aco.rs
	Y	2,5	3,5					
	Z	≥ 15	≥ 15				Mere: cm	Crtež broj:

Informacije sadržane u ovom crtežu su autorsko vlasništvo ACO građevinskih elemenata doo. Svaka reprodukcija u celini ili delimično bez pismene dozvole je zabranjena.

Uputstva za ugradnju za ACO XtraDrain, popločanje

NAPOMENA: Ukoliko se popločanje postavlja na betonsku ploču, potrebno je predvideti dilatacione fuge u punoj visini betonske ploče i popločanja!

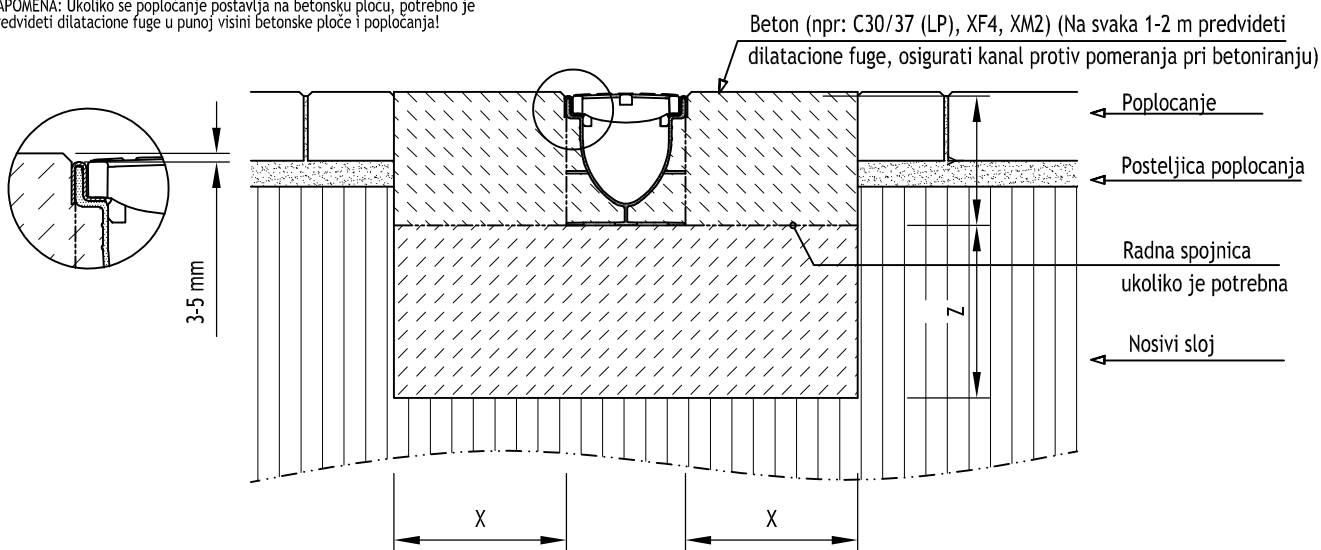


Nije za poprečnu ugradnju u frekventnim saobraćajnicama (u naseljima, na železničkim prelazima ili regionalnim putevima).

Klasa opterećenja (SRPS EN 1433)	A 15	B 125	C 250	D 400	E 600		Preporuke za ugradnju: ACO XtraDrain kanala XtraDrain X 100 do X200 (ovde prikazan X100S)	
Kvalitet betonskog temelja (DIN EN 206-1)	P C 12/15	P C 12/15						
Klasa ekspozicije betona temelja	(X0)	(X0)					Površina: Popločanje	
Dimenzije temelja (SRPS EN 1433)	X	≥ 10	≥ 10					
	Y	visina od dna do vrha rebra kanala						
	Z	≥ 10	≥ 10					
Informacije sadržane u ovom crtežu su autorsko vlasništvo ACO građevinski elementi doo. Svaka reprodukcija u celini ili delimično bez pismene dozvole je zabranjena.							Mere cm	Crtez broj:

ACO građevinski elementi d.o.o.
 III industrijska zona bb
 22314 Krnješevci
 www.aco.rs
 tel: +381(0)4141580
 fax: +381(0)4141590
 e-mail: aco@aco.rs

NAPOMENA: Ukoliko se popločanje postavlja na betonsku ploču, potrebno je predvideti dilatacione fuge u punoj visini betonske ploče i popločanja!



Nije za poprečnu ugradnju u frekventnim saobraćajnicama (u naseljima, na železničkim prelazima ili regionalnim putevima).

Klasa opterećenja (SRPS EN 1433)	A 15	B 125	C 250	D 400	E 600		Preporuke za ugradnju: ACO XtraDrain kanala XtraDrain X 100 do X200 (ovde prikazan X100S)	
Kvalitet betonskog temelja (DIN EN 206-1)			C 25/30	C 25/30				
Klasa ekspozicije betona temelja			XF1	XF1			Površina: Popločanje	
Dimenzije temelja (SRPS EN 1433)	X		≥ 15	≥ 20				
	Y		građevinska visina kanala					
	Z		≥ 15	≥ 20				
Informacije sadržane u ovom crtežu su autorsko vlasništvo ACO građevinski elementi doo. Svaka reprodukcija u celini ili delimično bez pismene dozvole je zabranjena.							Mere cm	Crtez broj:

ACO građevinski elementi d.o.o.
 III industrijska zona bb
 22314 Krnješevci
 www.aco.rs
 tel: +381(0)4141580
 fax: +381(0)4141590
 e-mail: aco@aco.rs