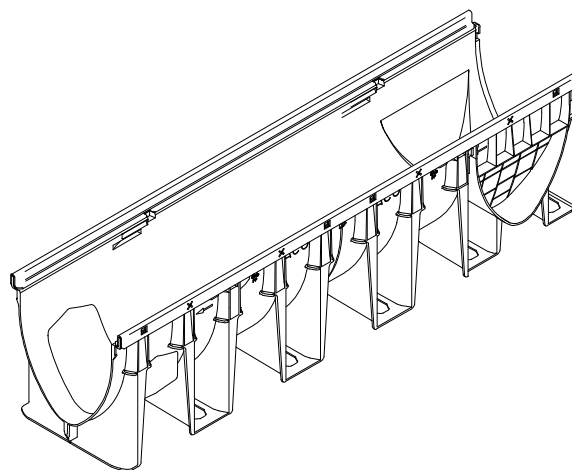
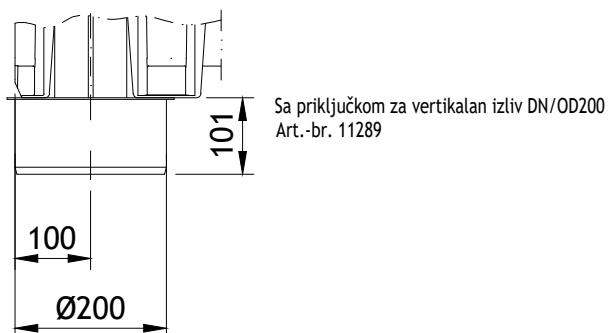
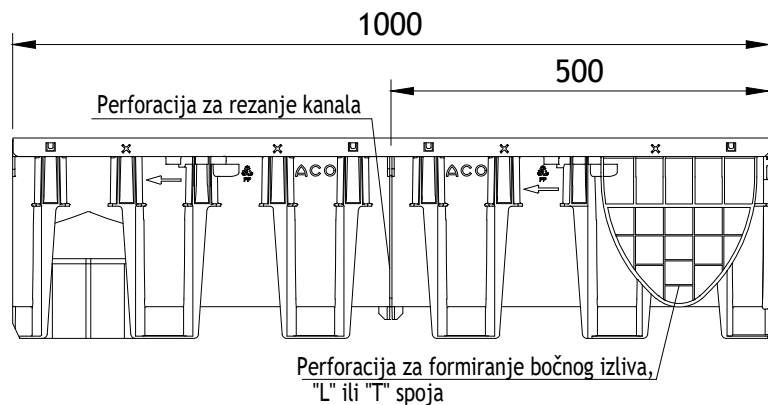
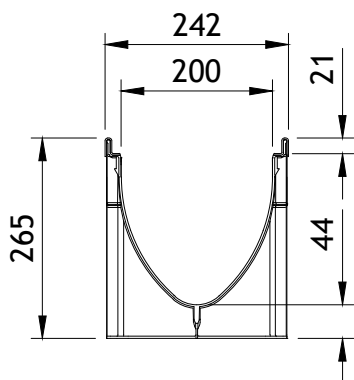


ACO XtraDrain X200S kanal sa sabirnim oknom, klasa opterećenja D400



H (mm)	Artikal broj-kanal
265	11118

Kanal za linijsko odvodnjavanje ACO XtraDrain X200S od polipropilena, klase nosivosti od A15 do D400, prema SRPS EN 1433. Svetla/nominalna širina kanala je 20cm, građevinska širina 14,2cm, sa pocinkovanim rubom, bez integrisanog pada, građevinska visina kanala 26,5 cm, dužina 100cm.



ACO građevinski elementi d.o.o.

III industrijska zona bb tel: +381(0)4141580
22314 Krnješevci fax: +381(0)4141590
www.aco.rs e-mail: aco@aco.rs

Naziv:

ACO XtraDrain X200S, D400, sa sabirnim oknom