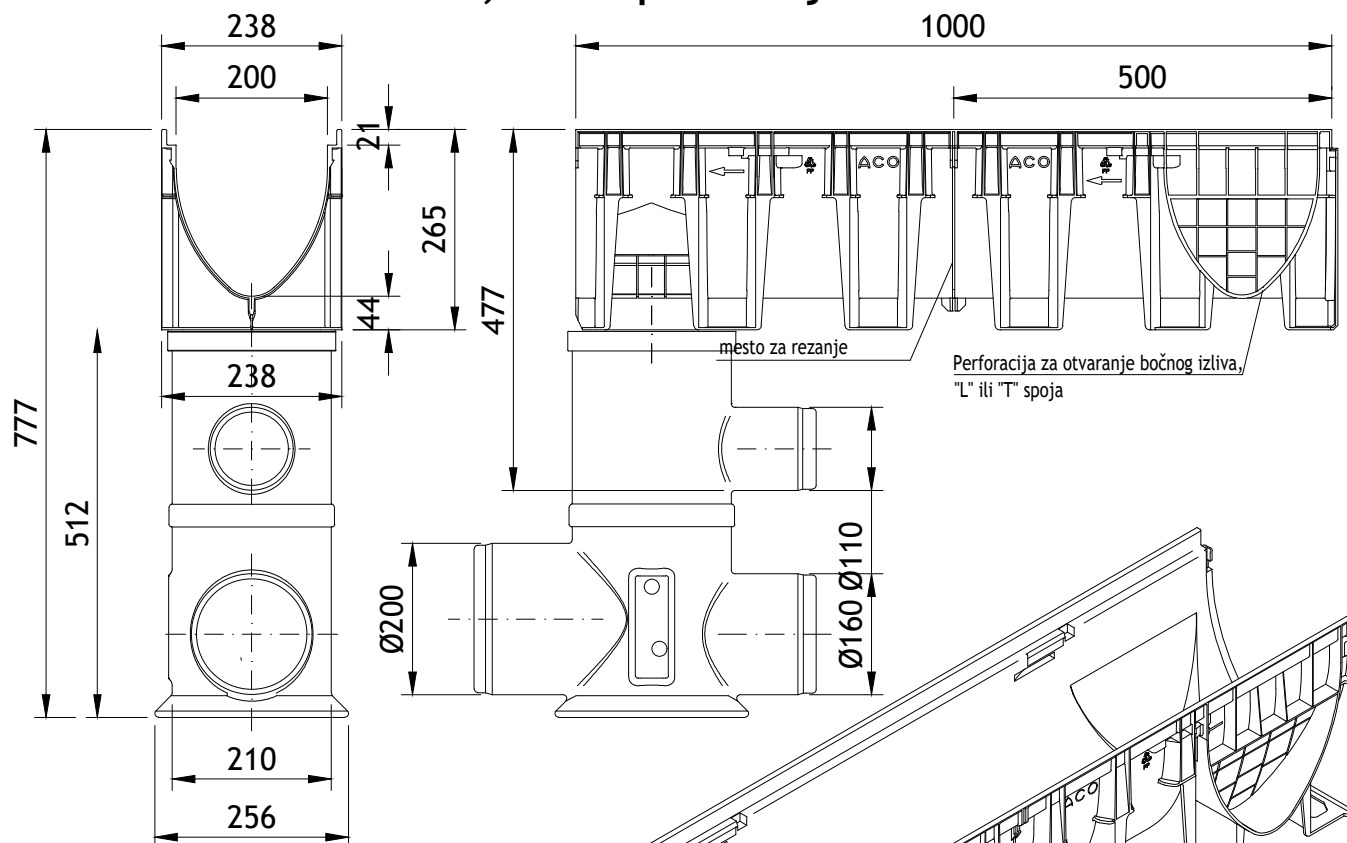
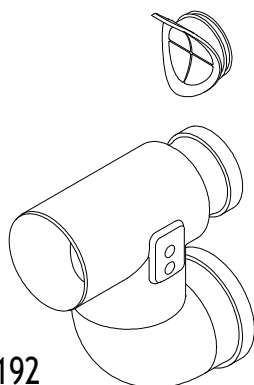


ACO XtraDrain X200C kanal, klasa opterećenja C250 sa sabirnim oknom

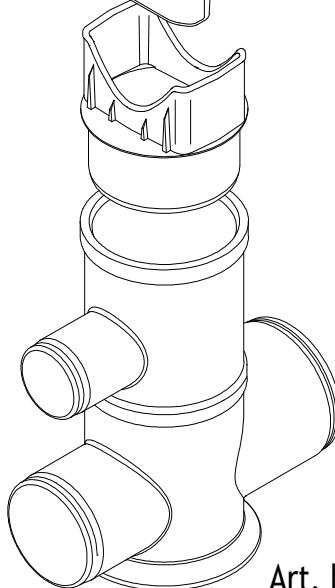


H (mm)	Artikal broj-kanal
265	11018

Art. br. 11192



Art. br. 11387



Kanal za linijsko odvodnjavanje ACO XtraDrain X200C od polipropilena, klase nosivosti od A15 do C250, prema SRPS EN 1433. Svetla/nominalna širina kanala je 20cm, građevinska širina 23,8cm, bez integrisanog pada, građevinska visina kanala 26,5 cm, dužina 100cm.



ACO građevinski elementi d.o.o.

III industrijska zona bb tel: +381(0)4141580
22314 Krmješevci fax: +381(0)4141590
www.aco.rs e-mail: aco@aco.rs

Naziv:

ACO XtraDrain X200, C250 sa sabirnim oknom