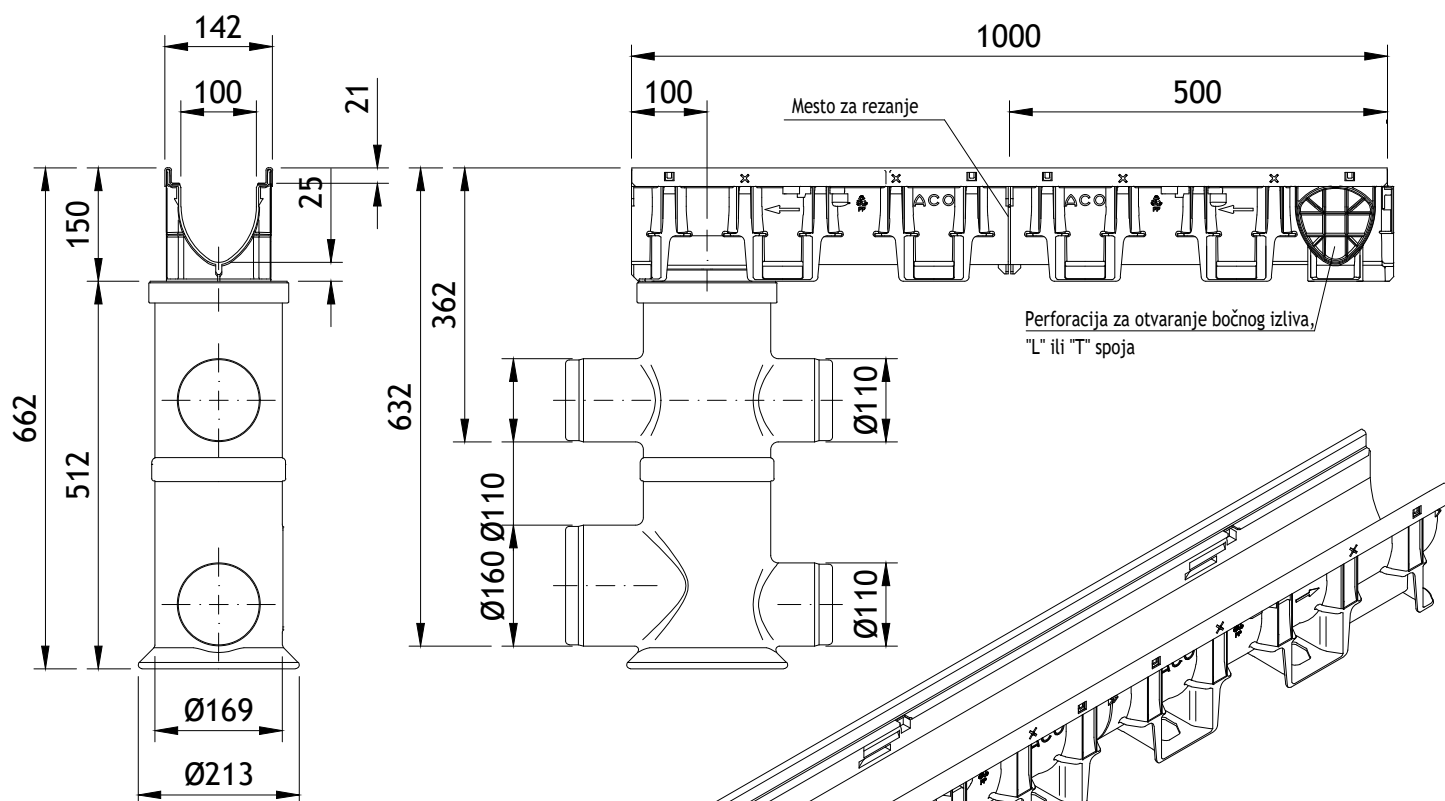
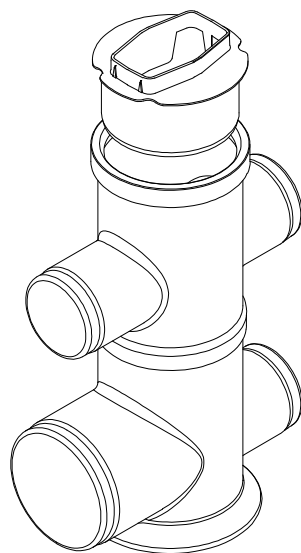
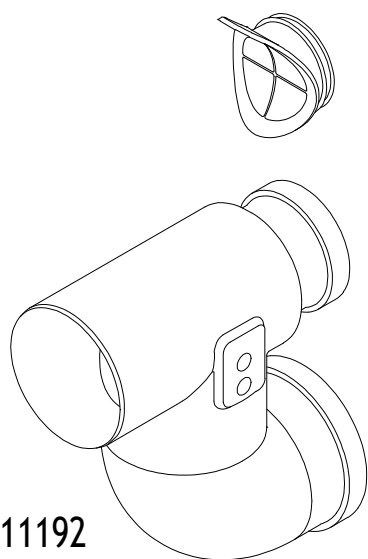


# ACO XtraDrain X100S kanal sa sabirnim oknom, klasa opterećenja D400

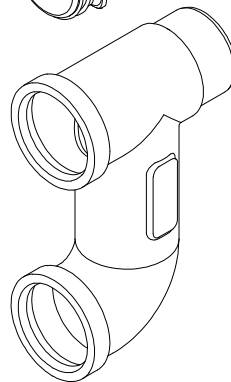


H (mm)	Artikal broj-kanal
150	11100

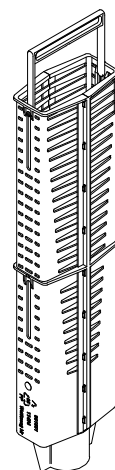
Art.-br. 11192



Art.-br. 11385



Art.-br. 11191



Kanal za linijsko odvodnjavanje ACO XtraDrain X100S od polipropilena, klase nosivosti od A15 do D400, prema SRPS EN 1433. Svetla/nominalna širina kanala je 10cm, građevinska širina 14,2cm, sa pocinovanim rubom, bez integrisanog pada, građevinska visina kanala 15 cm, dužina 100cm.



ACO građevinski elementi d.o.o.

III industrijska zona bb tel: +381(0)4141580  
22314 Krnješevci fax: +381(0)4141590  
www.aco.rs e-mail: aco@aco.rs

Naziv:

ACO XtraDrain X100S, D400, sa oknom