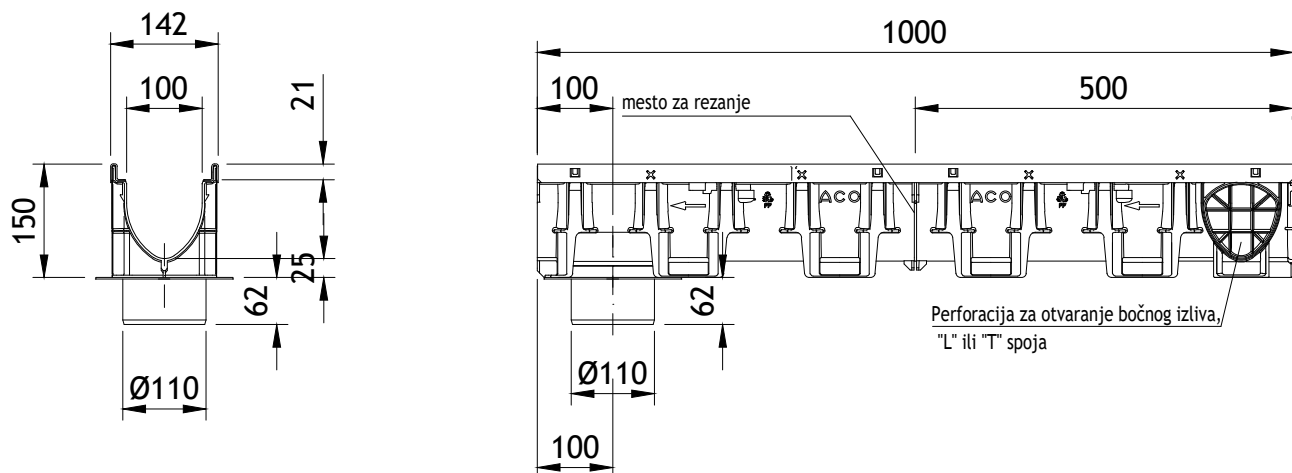
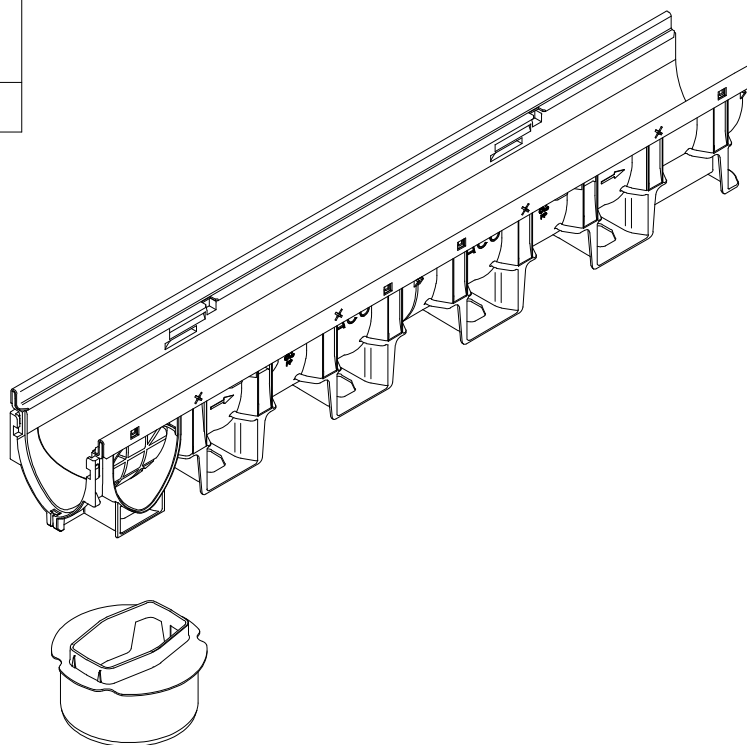


# ACO XtraDrain X100S sa vertikalnim priključkom DN/OD110, klasa opter. D400



H (mm)	Artikal broj- kanal
150	11100



Art.-br. 11285

Kanal za linijsko odvodnjavanje ACO XtraDrain X100S od polipropilena, klase nosivosti od A15 do D400, prema SRPS EN 1433. Svetla/nominalna širina kanala je 10cm, građevinska širina 14,2cm, sa pocinkovano čeličnim rubom, bez integrisanog pada, građevinska visina kanala 15 cm, dužina 100cm.



ACO građevinski elementi d.o.o.

III industrijska zona bb  
22314 Krnješevci  
www.aco.rs

tel: +381(0)4141580  
fax: +381(0)4141590  
e-mail: aco@aco.rs

Naziv:

**ACO XtraDrain X100S, izliv DN/OD110, D400**