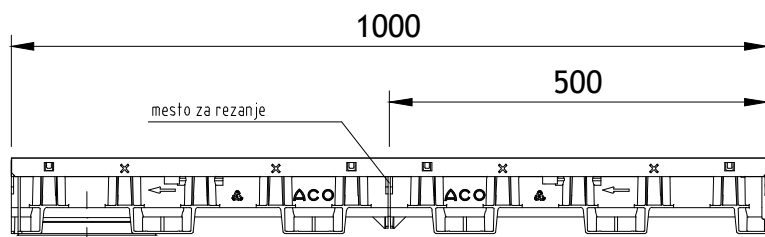
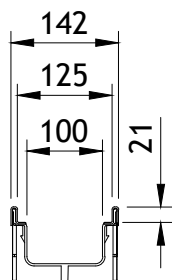
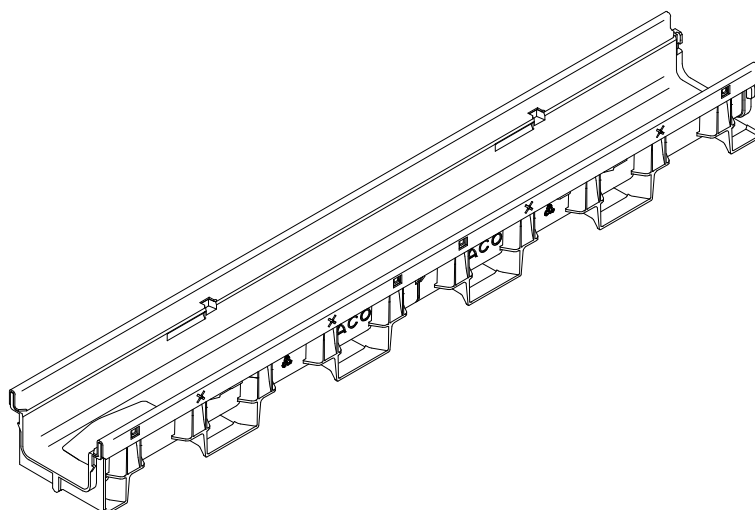


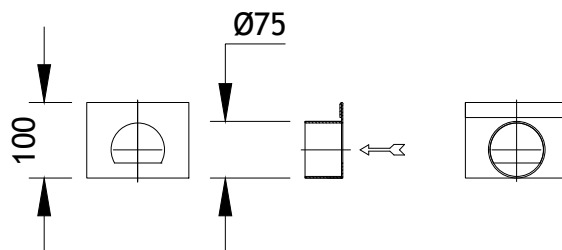
# ACO XtraDrain X100C niskoprofilni kanal sa sabirnim oknom, klasa opt.D400



H (mm)	Artikal broj-kanal
100	11105



## Čeoni poklopac sa priključkom Ø75



Kanal	Gr. visina (mm)	Materijal ruba		
		pocink.čelik		
		Broj artikla		
Čeoni poklopac sa izlivom Ø75	100	12383	-	

Kanal za linijsko odvodnjavanje ACO XtraDrain X100S od polipropilena, klase nosivosti od A15 do D400, prema SRPS EN 1433. Svetla/nominalna širina kanala je 10cm, građevinska širina 14,2cm, sa pocinkovanim rubom, bez integrisanog pada, građevinska visina kanala 7,5/10 cm, dužina 100cm.



ACO građevinski elementi d.o.o.

III industrijska zona bb tel: +381(0)4141580  
22314 Krnješevci fax: +381(0)4141590  
www.aco.rs e-mail: aco@aco.rs

Naziv:

ACO XtraDrain X100S niskopofilni, D400, sa oknom