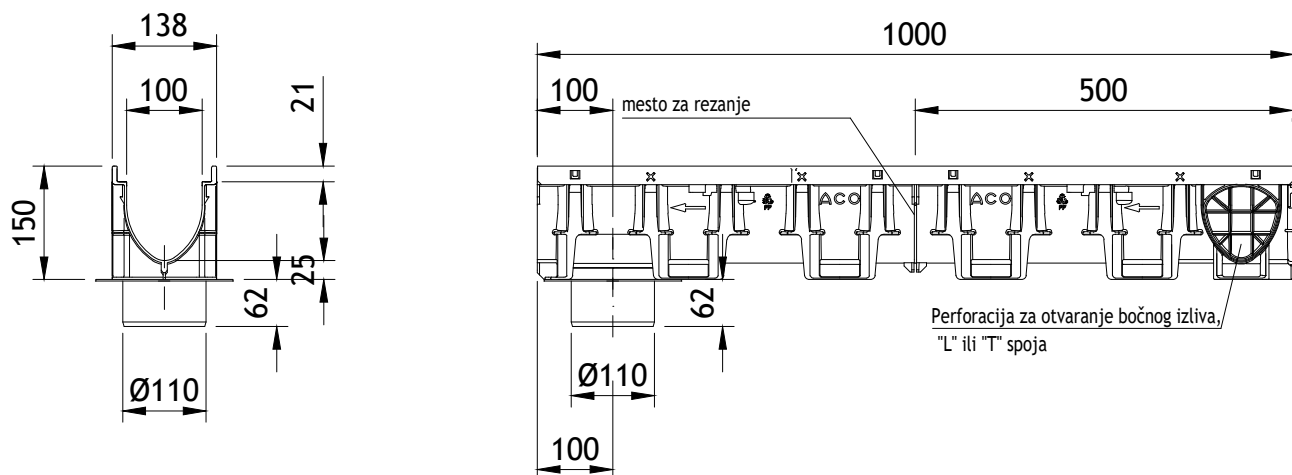
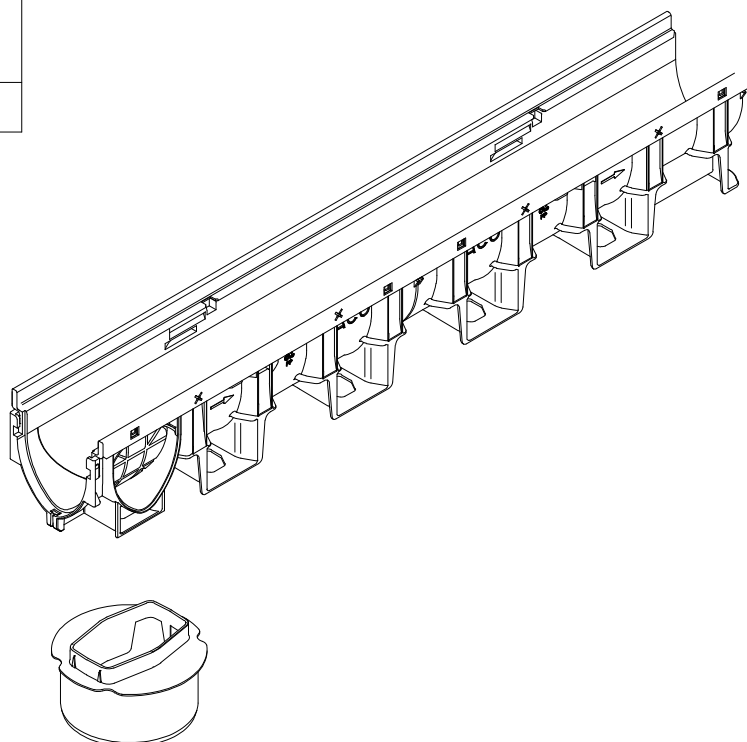


ACO XtraDrain X100C sa vertikalnim priključkom DN/OD110, klasa opter. C250



H (mm)	Artikal broj- kanal
150	11000



Art.-br. 11285

Kanal za linijsko odvodnjavanje ACO XtraDrain X100C od polipropilena, klase nosivosti od A15 do C250, prema SRPS EN 1433. Svetla/nominalna širina kanala je 10cm, građevinska širina 13,8cm, bez integrisanog pada, građevinska visina kanala 15 cm, dužina 100cm.



ACO građevinski elementi d.o.o.

III industrijska zona bb tel: +381(0)4141580
22314 Krnješevci fax: +381(0)4141590
www.aco.rs e-mail: aco@aco.rs

Naziv:

ACO XtraDrain X100C, izliv DN/OD110, C250