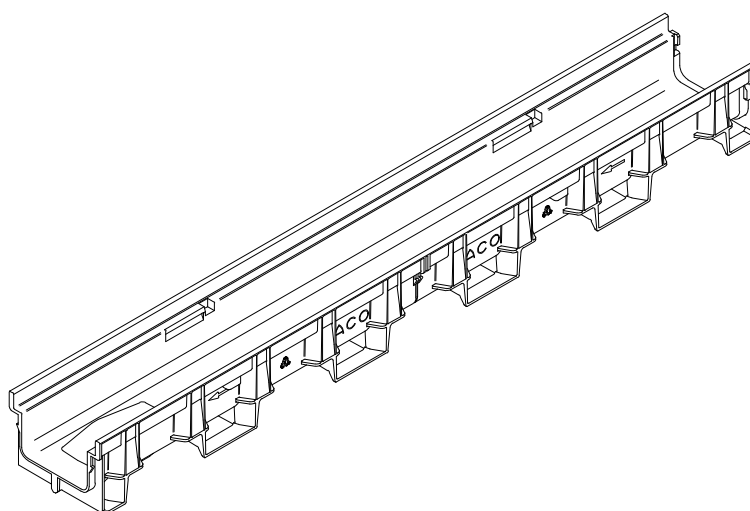
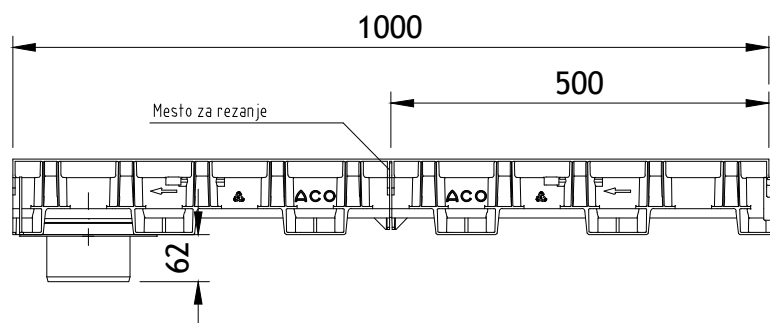
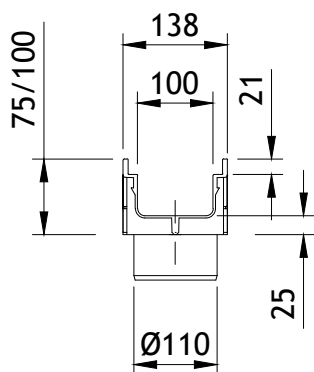
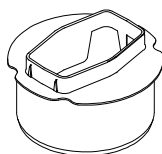


# ACO XtraDrain X100C niskoprofilni kanal sa vertikalnim izlivom, klasa opt.C250



H (mm)	Artikal broj-kanal
75	11004
100	11005



Art.-br. 11285

Kanal za linijsko odvodnjavanje ACO XtraDrain X100C od polipropilena, klase nosivosti od A15 do C250, prema SRPS EN 1433. Svetla/nominalna širina kanala je 10cm, građevinska širina 13,8cm, bez integrisanog pada, građevinska visina kanala 7,5/10 cm, dužina 100cm.



ACO građevinski elementi d.o.o.

III industrijska zona bb tel: +381(0)4141580  
22314 Krnješevci fax: +381(0)4141590  
www.aco.rs e-mail: aco@aco.rs

Naziv:

ACO XtraDrain X100C, C250, sa vertikalnim DN100 izlivom