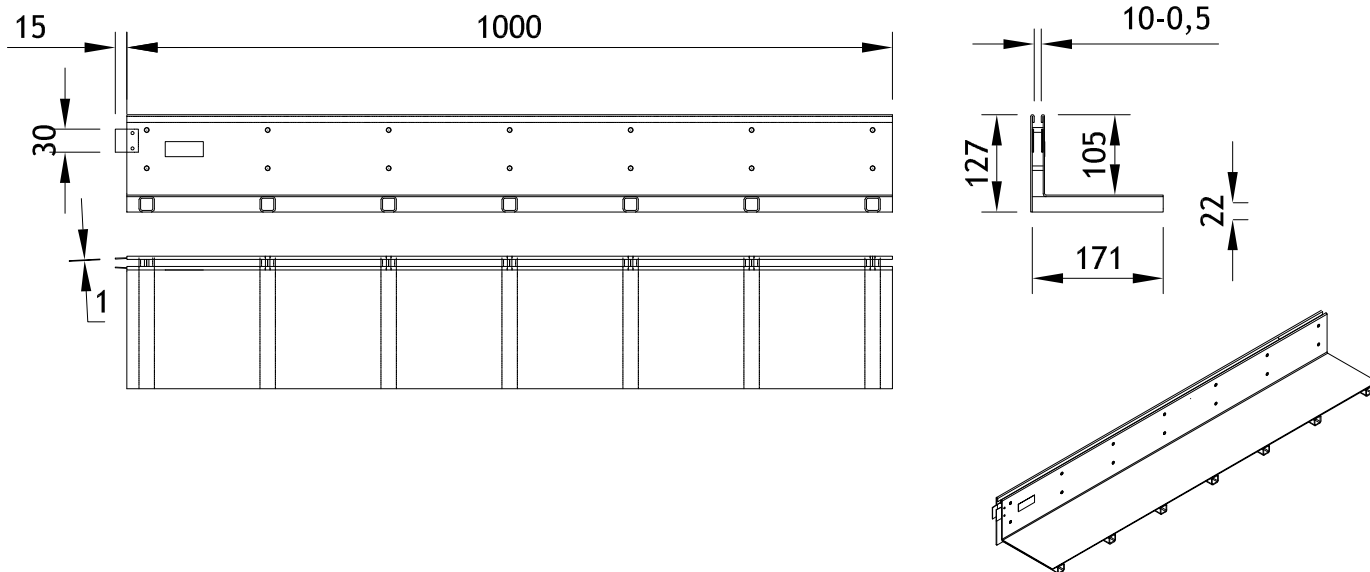
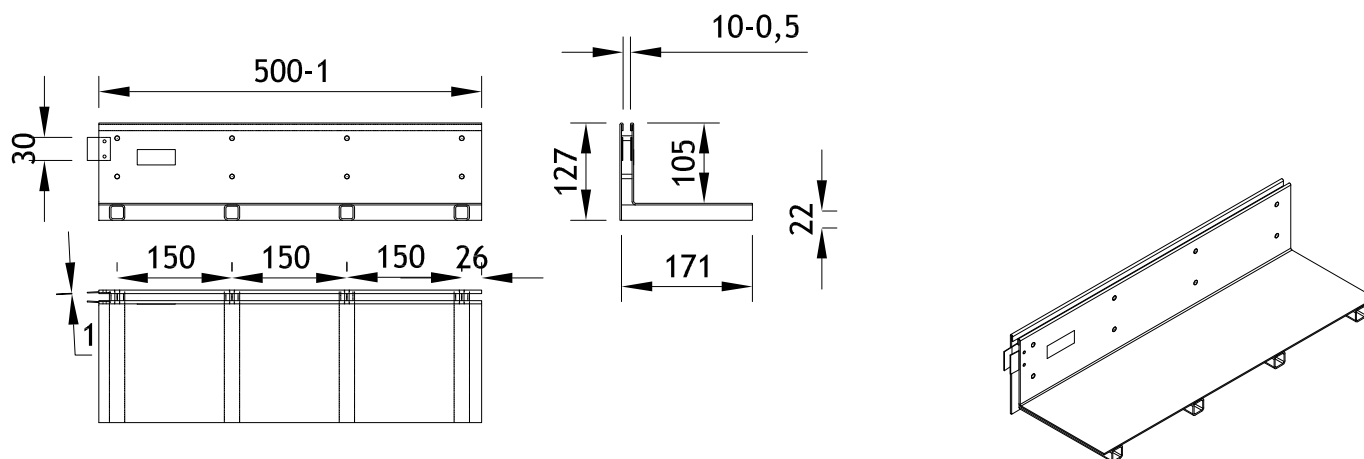


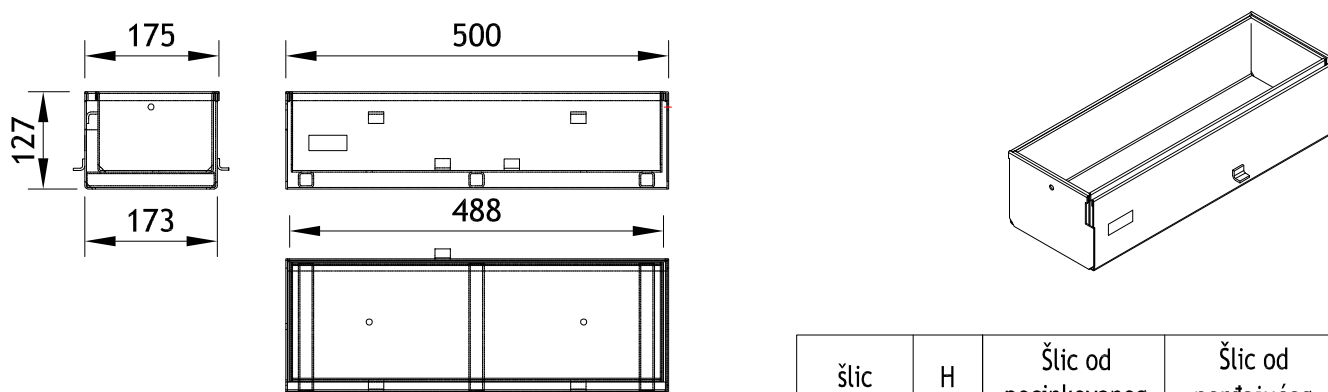
ACO BrickSlot 150 šlic rešetka za klasu opterećenja D400, L=1m



ACO BrickSlot 150 šlic rešetka za klasu opterećenja D400, L=0,5m



ACO BrickSlot 150 revizija za klasu opterećenja D400, L=0,5m



šlic BS150	H (mm)	Šlic od pocinkovanog čelika Art.br.	Šlic od nerđajućeg čelika Art.br.
L=1,0m	105	23175	23185
l=0,5m	105	23176	23186
revizija	105	23177	23187



ACO građevinski elementi d.o.o.
Mala pruga 39a tel: +381(0)4141580
11283 Beograd fax: +381(0)4141590
www.aco.rs e-mail: aco@aco.rs

Naziv:

ACO BrickSlot 150 šlic rešetka, klasa opt. D400