

8.0

DIMENZIJE BETONSKE OBLOGE U SKLADU SA KLASOM OPTEREĆENJA				
Kanal	C250	D400	E600	F900
Qmax 225	C20/25	C20/25	C32/40 ili EU 30/37	C32/40 ili EU 30/37
X	150	150	150	200
Z	150	150	150	200
Y1	110 MAX	110 MAX	110 MAX	110 MAX
Y2	50 MAX	50 MAX	50 MAX	50 MAX
ARMATURA	NE	NE	NE	DA
Qmax 350	C20/25	C20/25	C32/40 ili EU 30/37	C32/40 ili EU 30/37
X	150	150	150	200
Z	150	150	150	200
Y1	110 MAX	110 MAX	110 MAX	110 MAX
Y2	50 MAX	50 MAX	50 MAX	50 MAX
ARMATURA	NE	NE	NE	DA
Qmax 550	C20/25	C20/25	C20/25	C32/40 ili EU 30/37
X	150	150	200	200
Z	150	150	200	200
Y1	110 MAX	110 MAX	110 MAX	110 MAX
Y2	50 MAX	50 MAX	50 MAX	50 MAX
ARMATURA	NE	NE	NE	DA
Qmax 700	C20/25	C20/25	C32/40 ili EU 30/37	C32/40 ili EU 30/37
X	150	150	200	200
Z	150	150	200	200
Y1	110 MAX	110 MAX	110 MAX	110 MAX
Y2	50 MAX	50 MAX	50 MAX	50 MAX
ARMATURA	NE	NE	DA	DA
Qmax 900	C20/25	C32/40 ili EU 30/37	C32/40 ili EU 30/37	C32/40 ili EU 30/37
X	200	200	200	200
Z	200	200	200	200
Y1	110 MAX	110 MAX	110 MAX	110 MAX
Y2	50 MAX	50 MAX	50 MAX	50 MAX
ARMATURA	NE	DA	DA	DA

Količina betona za oblogu oko Qmax kanala				
Kanal	C250	D400	E600	F900
Qmax 225	0.291 m <sup>3</sup> /m1	0.291 m <sup>3</sup> /m1	0.291 m <sup>3</sup> /m1	0.385 m <sup>3</sup> /m1
Qmax 350	0.391 m <sup>3</sup> /m1	0.391 m <sup>3</sup> /m1	0.391 m <sup>3</sup> /m1	0.504 m <sup>3</sup> /m1
Qmax 550	0.557 m <sup>3</sup> /m1	0.557 m <sup>3</sup> /m1	0.702 m <sup>3</sup> /m1	0.702 m <sup>3</sup> /m1
Qmax 700	0.683 m <sup>3</sup> /m1	0.683 m <sup>3</sup> /m1	0.848m <sup>3</sup> /m1	0.848m <sup>3</sup> /m1
Qmax 900	1.056 m <sup>3</sup> /m1	1.056 m <sup>3</sup> /m1	1.056 m <sup>3</sup> /m1	1.056 m <sup>3</sup> /m1

**NAPOMENE:**

1.0 STANJE TLA: Obavezno uzeti u obzir da prikazane minimalne dimenzije moraju biti u skladu sa postojećim stanjem tla.

2.0 POVRŠINSKA ZAŠTITA: Zabranjeno je prelaženje preko kanala pre završetka ugradnje i završne površine. Kanal treba zaštititi i sprečiti upadanje blata i kamena u kanal. Tokom ugradnje, zaštitna plastična traka (isporučuje se za ulivni šlic elementima od pocinkovanog čelika) ili zaštitna traka od duktilnog liva (naručuje se posebno), ne sme biti oštećena ili izvađena, kako bi se sprečio ulazak šteta u kanal.

3.0 ARMATURA: Armatura koja se postavlja u betonsku oblogu zavisi od klase opterećenja i veličine kanala. Za klasu opterećenja D 400 najčešće je dovoljno samo nastaviti armaturu kolovozne konstrukcije kroz Qmax lukove ispod ulivnog šlica. Za klasu opterećenja F900 neophodno je postaviti armaturu ispod, iznad i sa strana kanala, kao što je prikazano.

4.0 BETONSKA OBLOGA: Minimalna klasa betona je data u tabeli 8.0, zavisi od veličine kanala i klase opterećenja. U toku betoniranja ne sme doći do isplivanja kanala. Da bi se sprečilo isplivanje ili deformacija kanala 550, 700 i 900 betoniranje treba vršiti u nekoliko faza, npr. 1 - do sredine tela kanala, 2 - do vrha jajastog dela preseka i 3 - do završnog nivoa.

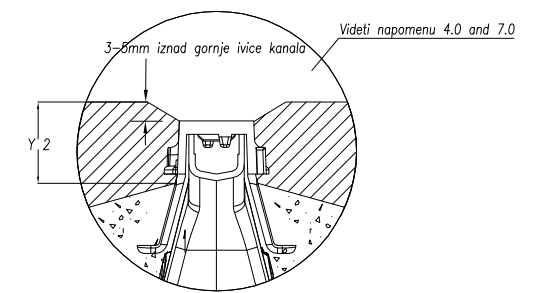
5.0 DILATACIONE SPOJNICE: Detalj dilatacionih spojnica treba da odredi inženjer gradilišta u skladu sa detaljima završne površine. Poduzna spojnica se najčešće formira sa svake strane betonske obloge oko kanala (kao što je prikazano). Poprečna spojnica se najčešće formira na kraju svakog segmenta kanala (npr. 100mm dubok rez testerom ili 75mm duboka ispuna plastikom).

6.0 VODONEPROPUSNOST: Na projektima gde se zahteva vodonepropusan spoj kanala, zaptivka između svaka dva kanala se mora proveriti i očistiti, a zatim premazati lubrikantom, kao što su lubrikanti za spajanje cevi. Uputstvo za spravljanje lubrikanta treba potražiti od njegovog proizvođača. ACO Qmax kanali su testirani na vodootpornost u skladu sa odredbama BS EN 1433 pri ispunjenju kanala vodom do nivoa ispod ulivnih lukova. Ugradnja mora biti u skladu sa ACO preporukama i preporukama proizvođača lubrikanta. Spojve kanala ne treba pomerati, jer svako pomeranje može uticati na vodonepropusnost.

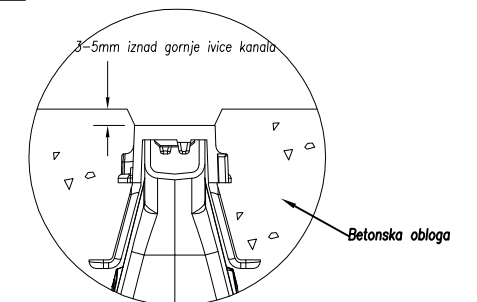
7.0 ZAVRŠNA POVRŠINA: Kombinovana visina asfaltnog sloja ne sme prelaziti Y1 i Y2 dimenzije iz tabele 8.0. Lukovi ispod ulivnog šlica moraju biti dobro ubetonirani.

Kod slaganja pločnika sa ACO Qmax kanalom sa Q-Slot ulivnim šlicom: prva kocka pločnika mora biti postavljena u epoksidni malter kako bi se ulivni šlic učvrstio i sprečilo pomeranje kocki pločnika.

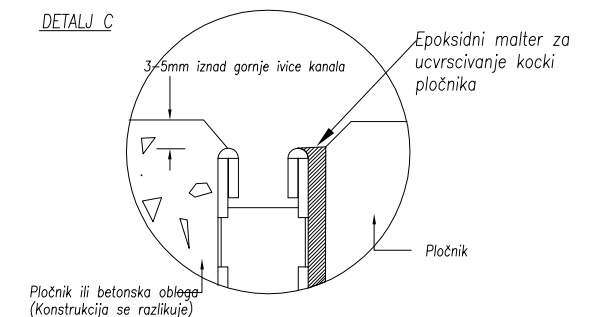
**DETALJ A**



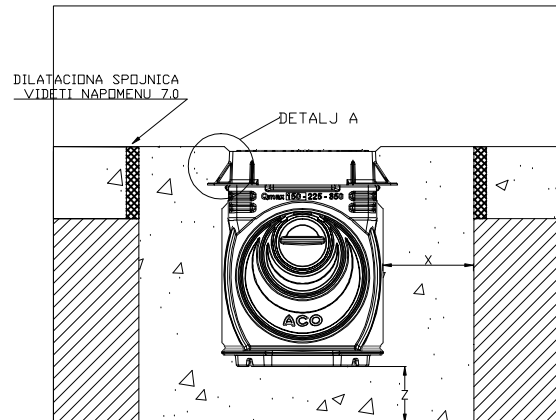
**DETALJ B**



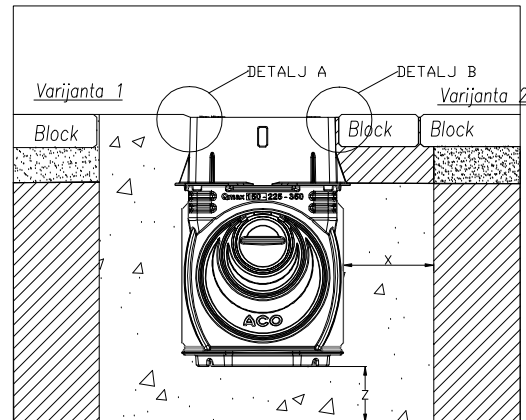
**DETALJ C**



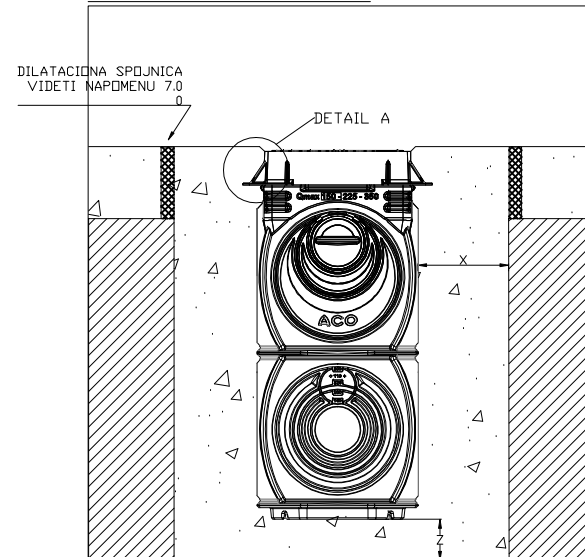
ACO Q-MAX 225 & 350 REVIZIONO OKNO SA REŠETKASTIM POKLOPCEM I RAMOM



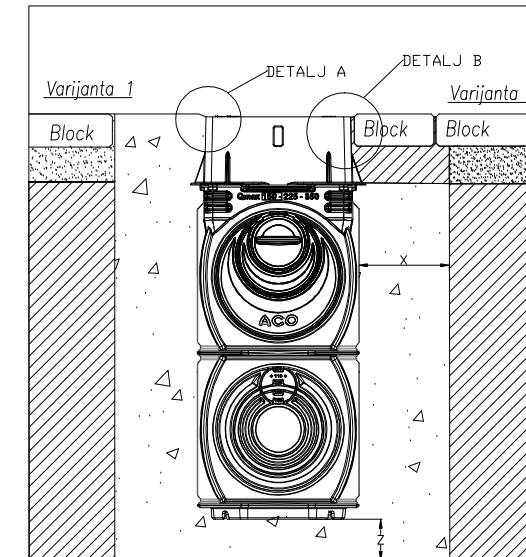
ACO QMAX 225 & 350 REVIZIONO OKNO SA Q-SLOT UPUŠTENIM POKLOPCEM



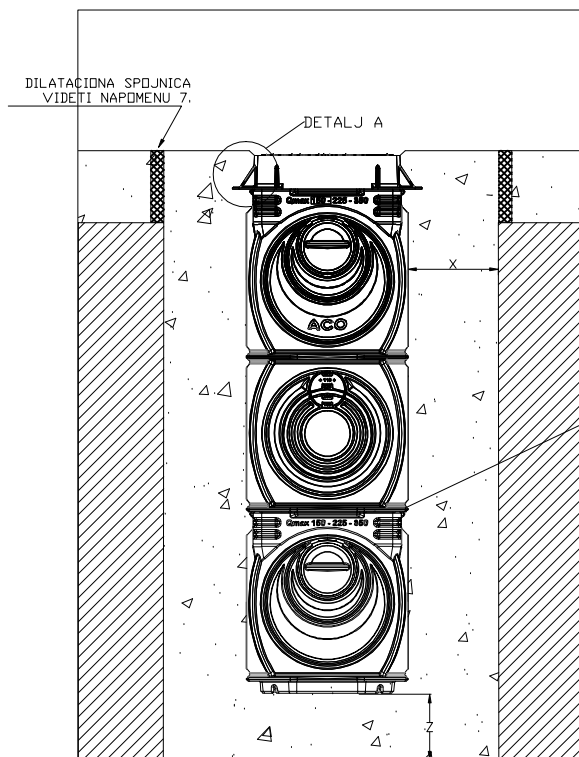
ACO QMAX 225 & 350 REVIZIONO, IZLAZNO/ULAZNO OKNO SA REŠETKASTIM POKLOPCEM I RAMOM



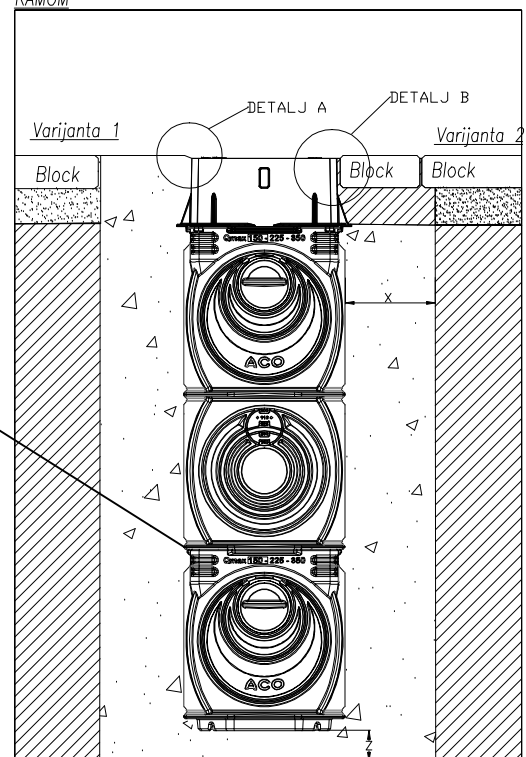
ACO QMAX 225 & 350 REVIZIONO, IZLAZNO/ULAZNO OKNO SA Q-SLOT UPUŠTENIM POKLOPCEM I RAMOM



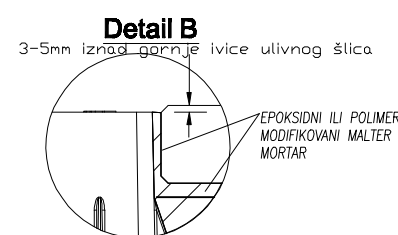
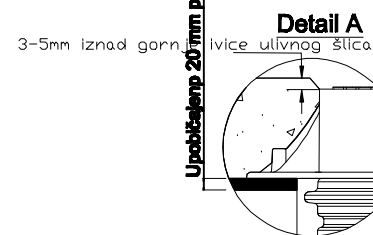
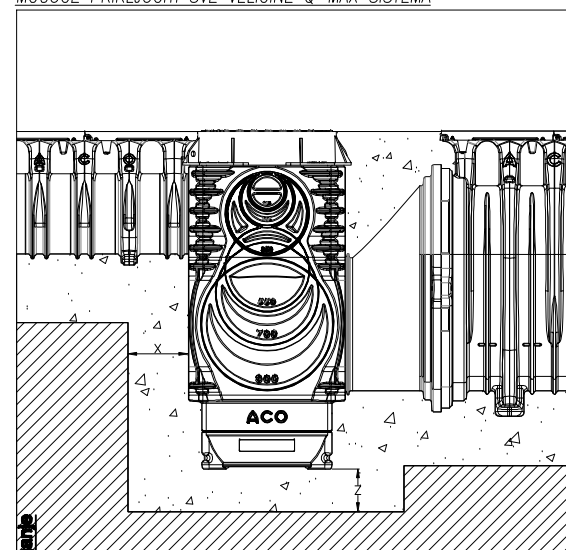
ACO QMAX 225 & 350 REVIZIONO, IZLAZNO/ULAZNO I TALOŽNO OKNO SA REŠETKASTIM POKLOPCEM I RAMOM



ACO QMAX 225 & 350 REVIZIONO, IZLAZNO/ULAZNO I TALOŽNO OKNO SA Q-SLOT UPUŠTENIM POKLOPCEM I RAMOM



ACO Q-MAX 550, 700 & 900 DUBOKO REVIZIONO OKNO SA D400 POKLOPCEM I RAMOM, DETALJ SPOJA OVALNOG NA KRUŽNI PRESEK. MOGUĆE PRIKLJUČITI SVE VELIČINE Q-MAX SISTEMA



**1.0 PRIPREMA:** Odstraniti odgovarajuće kružne priključke na ACO Qmax revizionom oknu ubodnom testerom ili sl. Kod revizionog ulazno/izlaznog i taložnog okna odstraniti donji panel gornjeg elementa i gornji panel donjeg elementa.

**2.0 ISKOP:** Uraditi iskop uključujući i dimenzije betonske obloge oko okna VIDETI NAPOMENU 5.0 . Uzeti u obzir dubinu potrebnu za samo okna, poklopac i ram.

**3.0 BETONSKI TEMELJ:** Zapuniti ACO Qmax reviziono okno betonom do visine 300mm kako bi se okno pozicioniralo . Osigurati da se okno ne pomera ili isplivava pri betoniranju . Za klasu betona videti tabelu 8.0 na crtežu za ugradnju kanala.

**4.0 PRIKLJUČENJE KANALA:** Spojiti kanale ; kod ACO Qmax 225 i 350 ženskog spoja kanala , zaptivku treba skinuti da bi se kanal povezao sa revizionim oknom. Muški kraj kanala se može direktno povezati sa revizionim oknom . Za spoj ACO Qmax 550, 700 i 900 kanala sa ACO Qmax revizionim oknom, treba koristiti priključni element . Priključni element treba iseći da bi se uklonio detalj spoja na cev i omogućilo povezivanje sa ACO Qmax revizionim oknom.

**5.0 BETONSKA OBLOGA:** Ugraditi i zapuniti oko revizionog okna i kanala u skladu sa ACO detaljem ugradnje. Odstraniti gornji plastični panel pre ugradnje rama i poklopca. Minimalna klasa betona data je u tabeli 8.0 na crtežu ugradnje kanala, zavisno od klase opterećenja.

**6.0 DIZAJN REVIZIONOG OKNA:** Treba osigurati da minimalne dimenzije prikazane na crtežima odgovaraju uslovima u tlu. Armiranje betonske obloge predlaže izvođač radova. Potreba za armaturom zavisi od klase opterećenja.

**7.0 DILATACIONE SPOJNICE:** Detalje dilatacionih spojnica predlažu inženjeri na gradilištu u skladu sa detaljima završne obloge. Podužna dilataciona spojnica se uobičajeno formira sa svake strane revizionog okna, kao što je prikazano na crtežu. Ako je završna obloga asfalt ili pločnik (bez betonske ploče), tada dilatacione spojnice nisu neophodne.