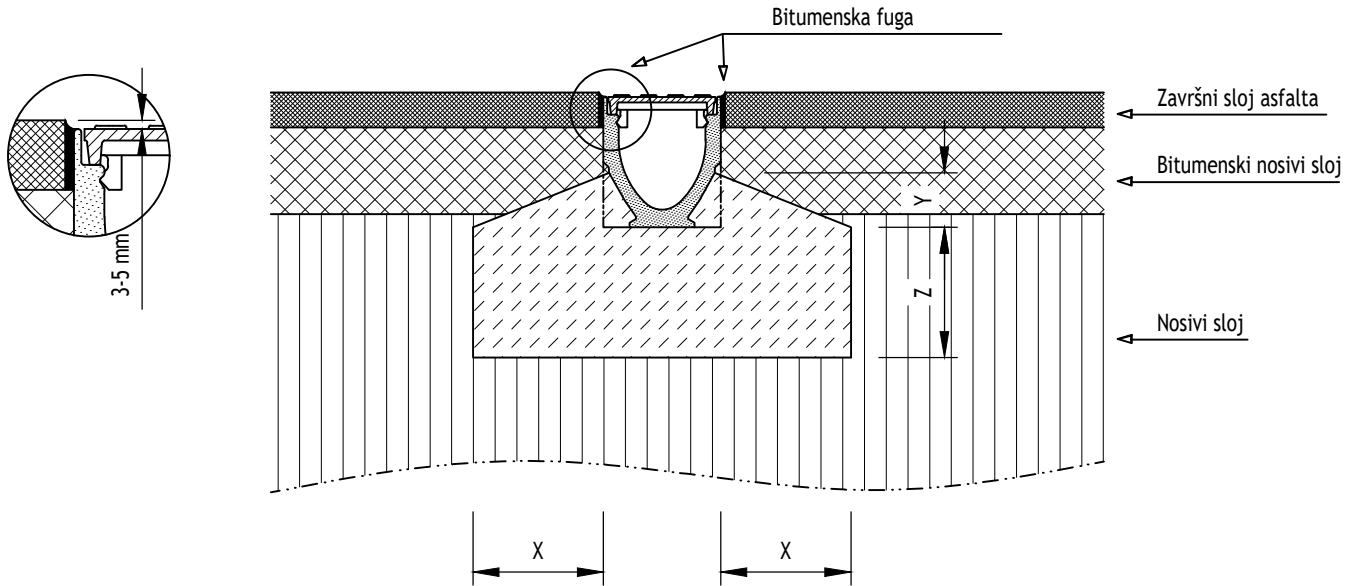

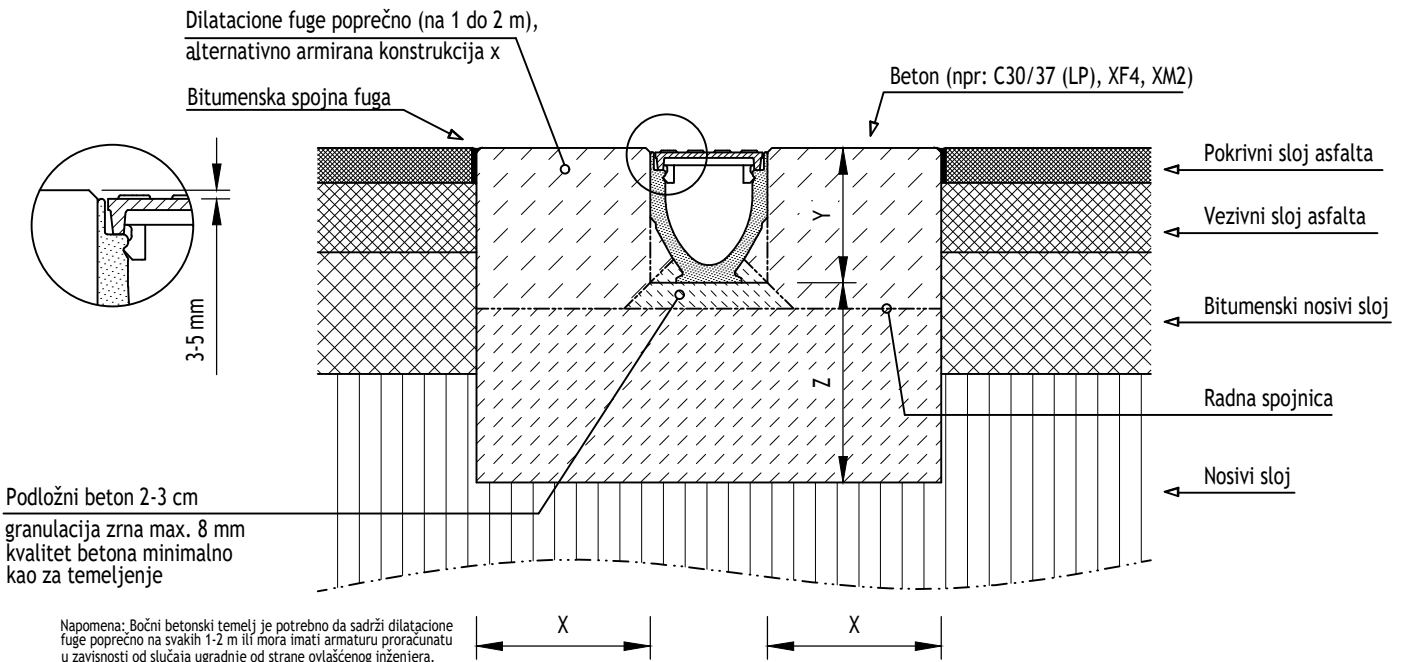


Uputstva za ugradnju za ACO Multiline Sealin, Asfalt




Nije za poprečnu ugradnju u frekventnim saobraćajnicama (u naseeljima, na železničkim prelazima ili regionalnim putevima).

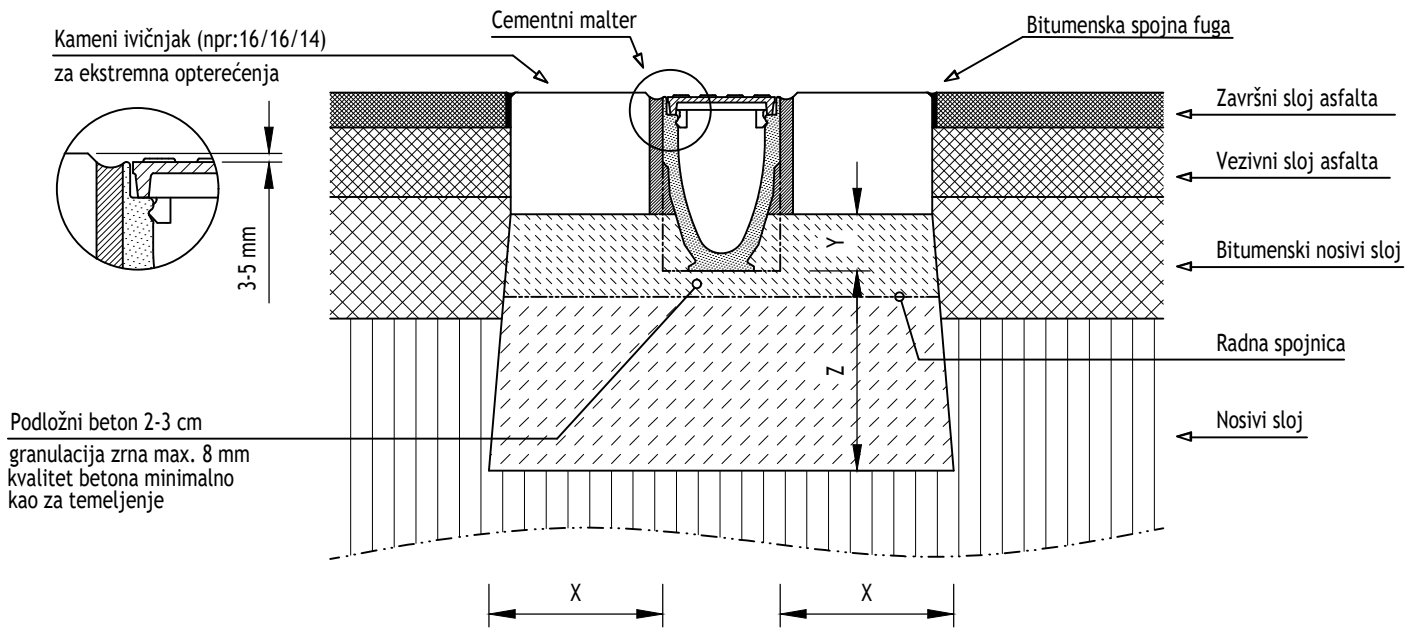
Klasa opterećenja (SRPS EN 1433)	A 15	B 125	C 250	D 400	E 600		Preporuke za ugradnju linijskog sistema odvodnjavanja: ACO Multiline Sealin V 100 do V 200 (prikazan V 100)		
Kvalitet betonskog temelja (DIN EN 206-1)	$\geq C 12/15$	$\geq C 12/15$					Površina: Asfalt	 ACO građevinski elementi d.o.o. Mala pruga 39a 11283 Beograd www.aco.rs tel: +381(0)4141580 fax: +381(0)4141590 e-mail: aco@aco.rs	
Klasa ekspozicije betona temelja	(X0)	(X0)							
Dimenzije temelja (SRPS EN 1433)	X	≥ 10	≥ 10						
	Y	visina od dna do vrha rebra kanala							
	Z	≥ 10	≥ 10						
Informacije sadržane u ovom crtežu su autorsko vlasništvo ACO građevinskih elemenata. Svaka reprodukcija u celini ili delimično bez pismene dozvole je zabranjena.							Mere: cm	Crtež broj:	



Nije za poprečnu ugradnju u frekventnim saobraćajnicama (u naseeljima, na železničkim prelazima ili regionalnim putevima).


Klasa opterećenja (SRPS EN 1433)	A 15	B 125	C 250	D 400	E 600		Preporuke za ugradnju linijskog sistema odvodnjavanja: ACO Multiline Sealin V 100 do V 200 (prikazan V 100)		
Kvalitet betonskog temelja (DIN EN 206-1)			$\geq C 20/25$	$\geq C 25/30$	$\geq C 25/30$		Površina: Asfalt	 ACO građevinski elementi d.o.o. Mala pruga 39a 11283 Beograd www.aco.rs tel: +381(0)4141580 fax: +381(0)4141590 e-mail: aco@aco.rs	
Klasa ekspozicije betona temelja			(X0)	(X0)	(X0)				
Dimenzije temelja (SRPS EN 1433)	X		≥ 15	≥ 20	≥ 20				
	Y	Građevinska visina kanala							
	Z		≥ 15	≥ 20	≥ 20				
Informacije sadržane u ovom crtežu su autorsko vlasništvo ACO građevinskih elemenata. Svaka reprodukcija u celini ili delimično bez pismene dozvole je zabranjena.							Mere: cm	Crtež broj:	

Uputstva za ugradnju za ACO Multiline Sealín, Asfalt

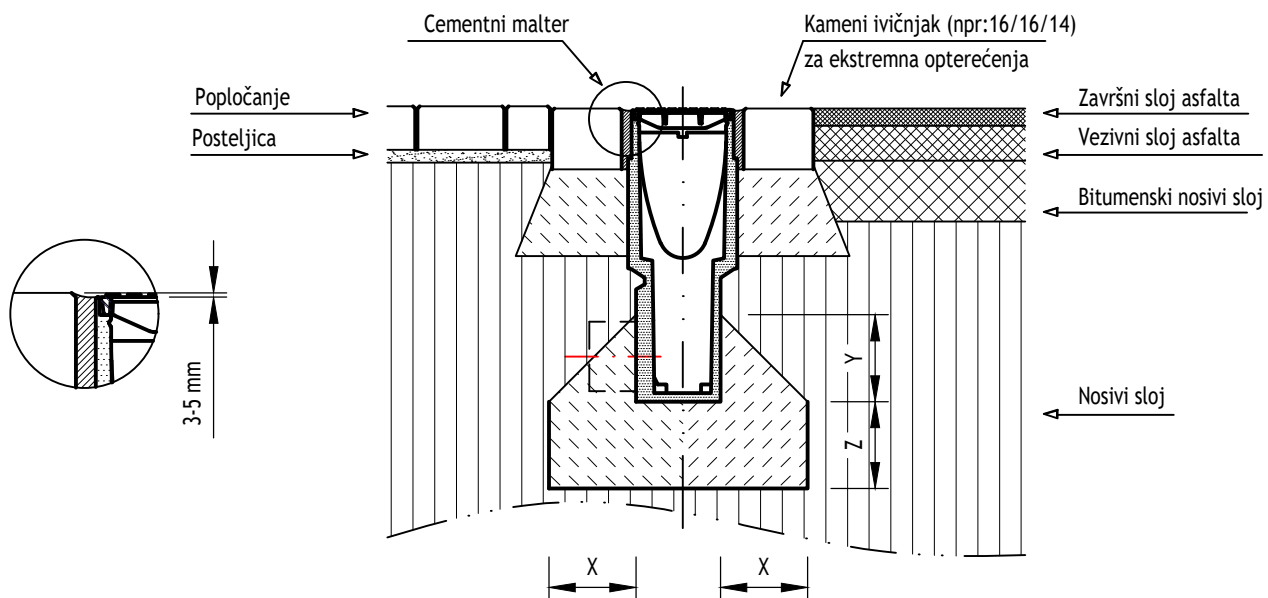


Nije za poprečnu ugradnju u frekventnim saobraćajnicama (u naseľjima, na železničkim prelazima ili regionalnim putevima).

Klasa opterećenja (SRPS EN 1433)	A 15	B 125	C 250	D 400	E 600	
Kvalitet betonskog temelja (DIN EN 206-1)			≥ C 20/25	≥ C 25/30	≥ C 25/30	
Klasa ekspozicije betona temelja			(X0)	(X0)	(X0)	
Dimenzije temelja (SRPS EN 1433)	X		≥ 15	≥ 20	≥ 20	
	Y		Građevinska visina kanala			
	Z		≥ 15	≥ 20	≥ 20	

Preporuke za ugradnju linijskog sistema odvodnjavanja: ACO Multiline Sealín V 100 do V 200 (prikazan V 100)	
Površina: Asfalt	 ACO građevinski elementi d.o.o. Mala pruga 39a 11283 Beograd www.aco.rs tel: +381(0)1141580 fax: +381(0)1141590 e-mail: aco@aco.rs
Mere: cm	Crtež broj:


Informacije sadržane u ovom crtežu su autorsko vlasništvo ACO građevinskih elemenata. Svaka reprodukcija u celini ili delimično bez pismene dozvole je zabranjena.



Napomena: Može biti korisno podići nivo temelja sabirnog okna do temelja kamenog ivičnjaka.

Nije za poprečnu ugradnju u frekventnim saobraćajnicama (u naseľjima, na železničkim prelazima ili regionalnim putevima).

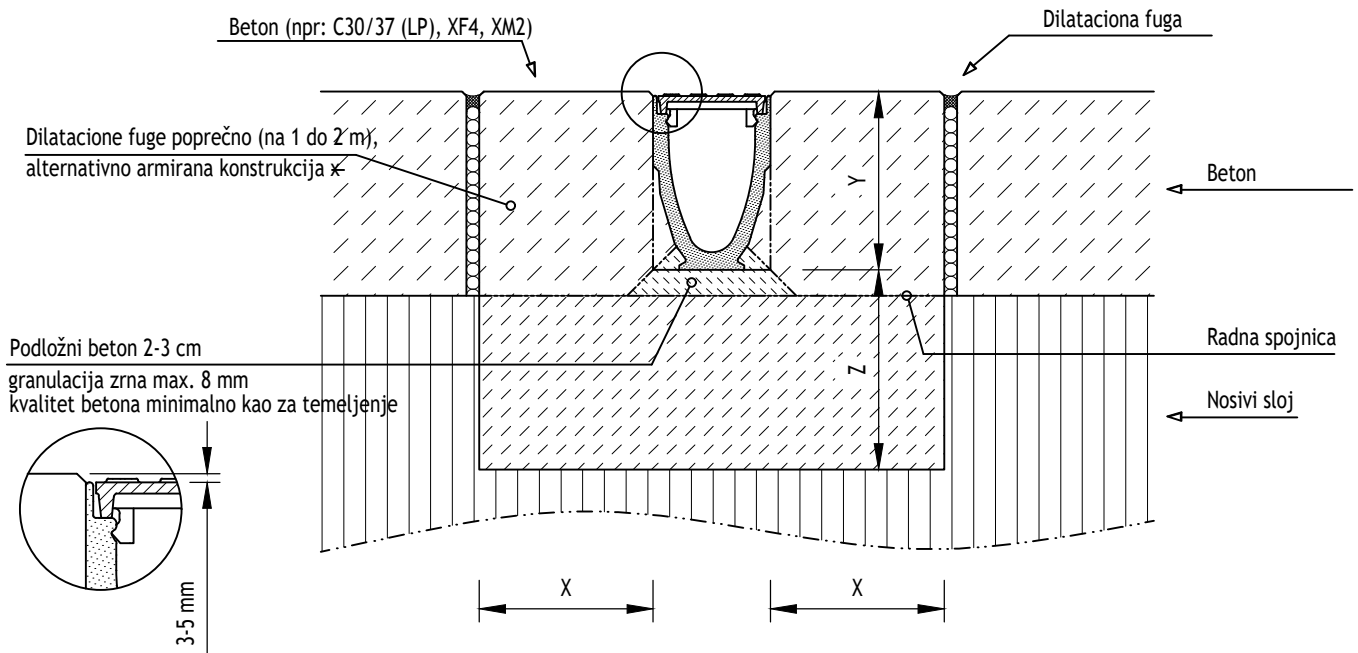
Klasa opterećenja (SRPS EN 1433)	A 15	B 125	C 250	D 400	E 600	
Kvalitet betonskog temelja (DIN EN 206-1)				≥ C 25/30		
Klasa ekspozicije betona temelja				XF1		
Dimenzije temelja (SRPS EN 1433)	X			≥ 20		
	Y			≥ 20		
	Z			≥ 20		

Preporuke za ugradnju linijskog sistema odvodnjavanja, sabirno okno: ACO Multiline Sealín V 100 do V 200 (prikazan V 100)	
Površina: Asfalt/ Popločanje	 ACO građevinski elementi d.o.o. Mala pruga 39a 11283 Beograd www.aco.rs tel: +381(0)1141580 fax: +381(0)1141590 e-mail: aco@aco.rs
Mere: cm	Crtež broj:

Informacije sadržane u ovom crtežu su autorsko vlasništvo ACO građevinskih elemenata. Svaka reprodukcija u celini ili delimično bez pismene dozvole je zabranjena.


Uputstva za ugradnju za ACO Multiline Sealín, Beton

VAŽNA NAPOMENA: Obavezno je izvođenje dilatacione fuge jednake debljini betonske ploče u skladu sa uputstvom!



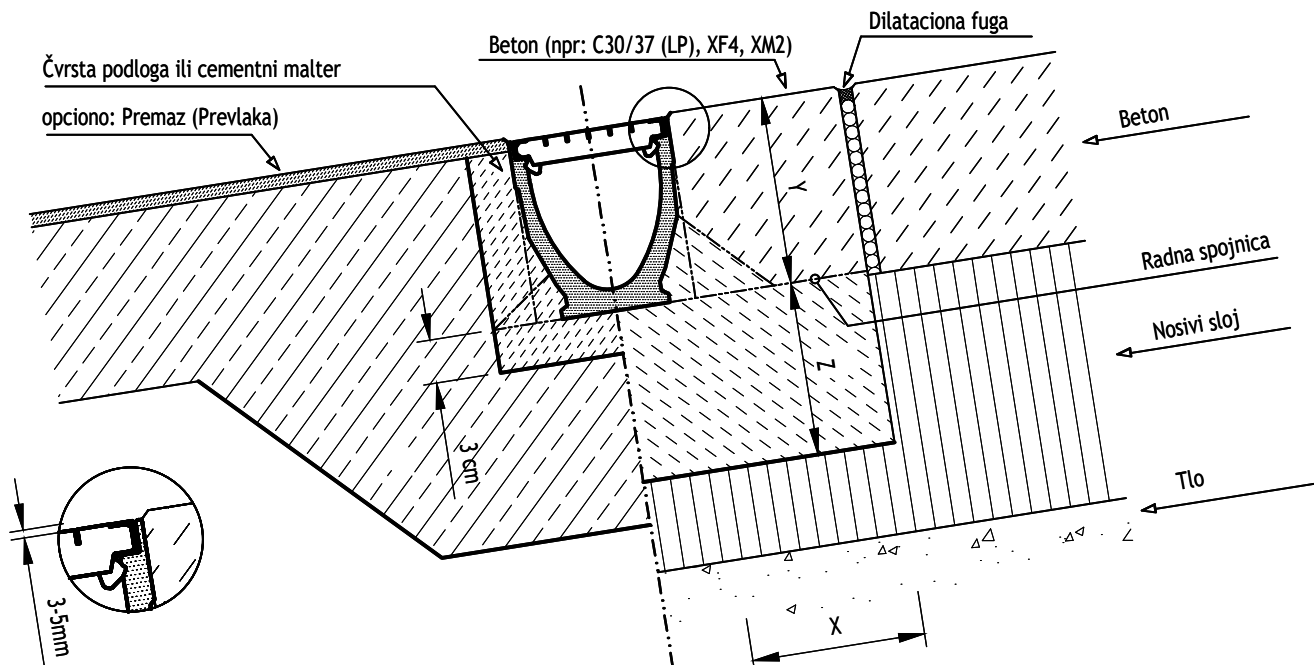
VAŽNA NAPOMENA: Obavezno je izvođenje dilatacione fuge jednake debljini betonske ploče u skladu sa uputstvom!

Nije za poprečnu ugradnju u frekventnim saobraćajnicama (u naseljima, na železničkim prelazima ili regionalnim putevima).

Klasa opterećenja (SRPS EN 1433)	A 15	B 125	C 250	D 400	E 600	Preporuke za ugradnju linijskog sistema odvodnjavanja: ACO Multiline V 100 do V 500	
Kvalitet betonskog temelja (DIN EN 206-1)	≥ C 12/15	≥ C 12/15	≥ C 20/25	≥ C 25/30	≥ C 25/30		Površina: Beton
Klasa ekspozicije betona temelja	(X0)	(X0)	(X0)	(X0)	(X0)	 ACO građevinski elementi d.o.o. Mala pruga 39a 11283 Beograd www.aco.rs tel: +381(0)4141580 fax: +381(0)4141590 e-mail: aco@aco.rs	
Dimenzije temelja (SRPS EN 1433)	X	≥ 10	≥ 10	≥ 15	≥ 20		≥ 20
	Y	Građevinska visina kanala				Crtež broj:	
	Z	≥ 10	≥ 10	≥ 15	≥ 20		≥ 20


Informacije sadržane u ovom crtežu su autorsko vlasništvo ACO građevinskih elemenata. Svaka reprodukcija u celini ili delimično bez pismene dozvole je zabranjena.

VAŽNA NAPOMENA: Obavezno je izvođenje dilatacione fuge jednake debljini betonske ploče u skladu sa uputstvom!



VAŽNA NAPOMENA: Obavezno izvođenje dilatacione fuge jednake debljini betonske ploče u skladu sa uputstvom!

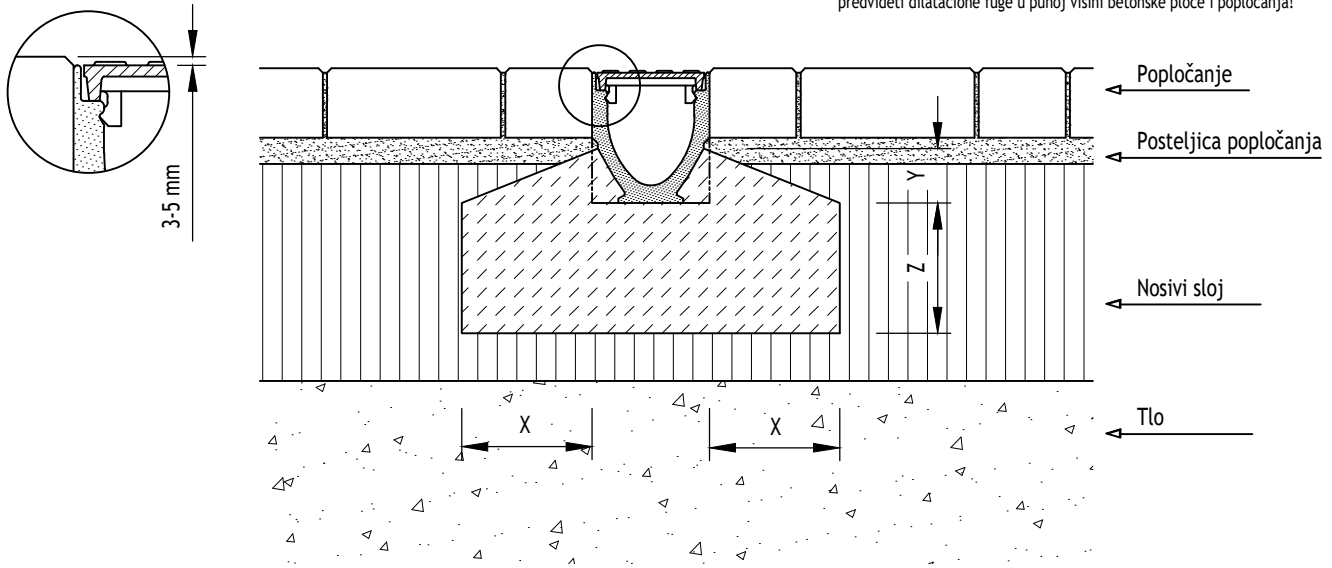
Nije za poprečnu ugradnju u frekventnim saobraćajnicama (u naseljima, na železničkim prelazima ili regionalnim putevima).

Klasa opterećenja (SRPS EN 1433)	A 15	B 125	C 250	D 400	E 600	Preporuke za ugradnju linijskog sistema odvodnjavanja: ACO Multiline V 150 do V 300, Rampa
Kvalitet betonskog temelja (DIN EN 206-1)		B 15	B 25	B 25	B 25	
Klasa ekspozicije betona temelja		C 12/15	C 20/25	C 20/25	C 20/25	 ACO građevinski elementi d.o.o. Mala pruga 39a 11283 Beograd www.aco.rs tel: +381(0)4141580 fax: +381(0)4141590 e-mail: aco@aco.rs
Dimenzije temelja (SRPS EN 1433)	X	≥ 15	≥ 20	≥ 20	≥ 20	
	Y	Građevinska visina kanala				Crtež broj:
	Z	≥ 15	≥ 20	≥ 20	≥ 20	


Informacije sadržane u ovom crtežu su autorsko vlasništvo ACO građevinskih elemenata. Svaka reprodukcija u celini ili delimično bez pismene dozvole je zabranjena.

Uputstva za ugradnju za ACO Multiline Sealín, Popločanje

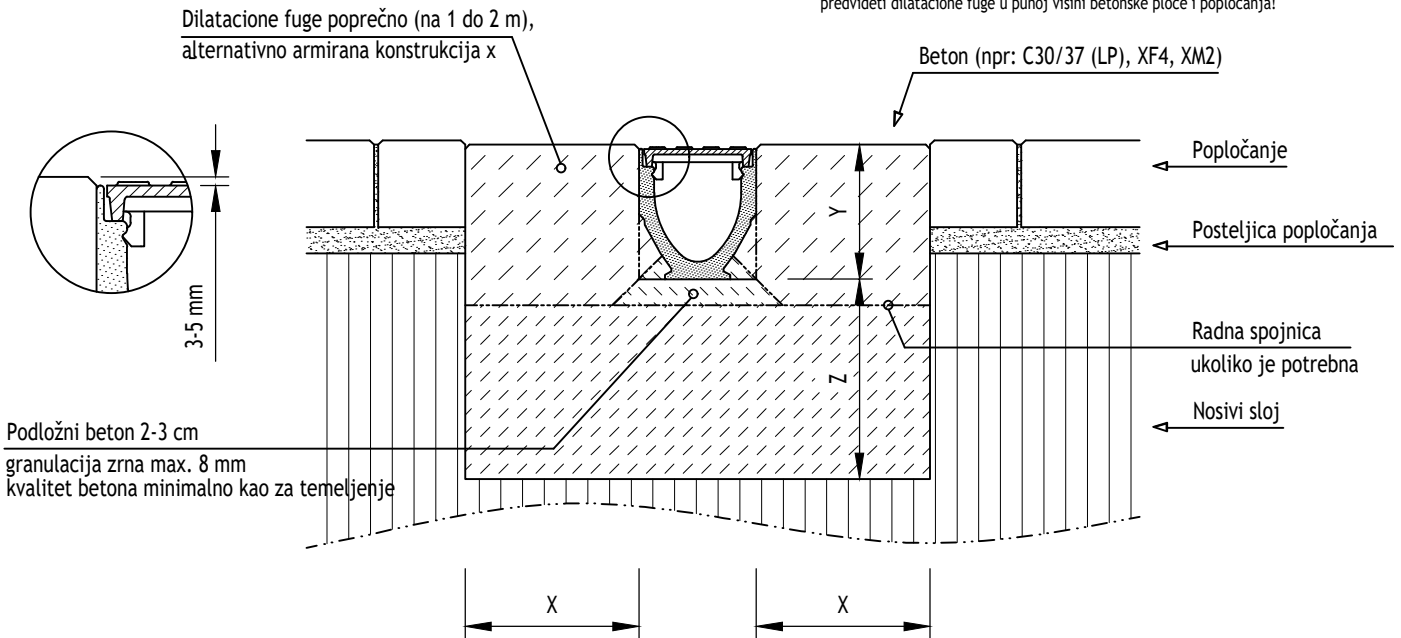
NAPOMENA: Ukoliko se popločanje postavlja na betonsku ploču, potrebno je predvideti dilatacione fuge u punoj visini betonske ploče i popločanja!




Nije za poprečnu ugradnju u frekventnim saobraćajnicama (u naseljima, na železničkim prelazima ili regionalnim putevima).

Klasa opterećenja (ref. DIN EN 1433)	A 15	B 125	C 250	D 400	E 600	F 900	Preporuke za ugradnju linijskog sistema odvodnjavanja: ACO Multiline Sealín V 100 do V 200 (prikazan V 100)	
Minimalna klasa betona za oblogu oko kanala (ref. DIN 1045-2)	B 15	B 15	B 25					Površina: Popločanje
(DIN EN 206-1)	≥ C 12/15	≥ C 12/15	≥ C 20/25				 ACO građevinski elementi d.o.o. Mala pruga 39a tel: +381(0)4141580 11283 Beograd fax: +381(0)4141590 www.aco.rs e-mail: aco@aco.rs	
Dimenzije betonske obloge	X	≥ 10	≥ 10	≥ 15				Mere: cm
	Y	Visina ivičnog dzepa kanala						Crtež broj:
	Z	≥ 10	≥ 10	≥ 15				
Informacije sadržane u ovom crtežu su autorsko vlasništvo ACO građevinskih elemenata. Svaka reprodukcija u celini ili delimično bez pismene dozvole je zabranjena.								

NAPOMENA: Ukoliko se popločanje postavlja na betonsku ploču, potrebno je predvideti dilatacione fuge u punoj visini betonske ploče i popločanja!

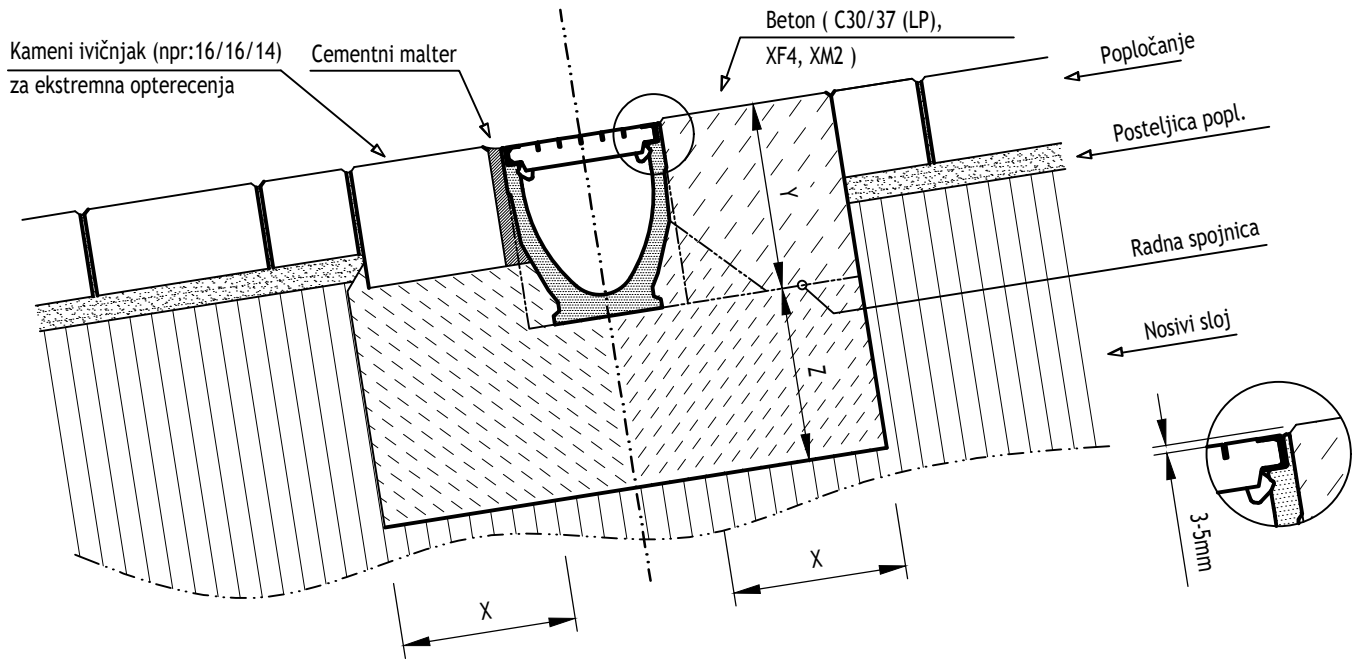


Nije za poprečnu ugradnju u frekventnim saobraćajnicama (u naseljima, na železničkim prelazima ili regionalnim putevima).

Klasa opterećenja (ref. DIN EN 1433)	A 15	B 125	C 250	D 400	E 600	F 900	Preporuke za ugradnju linijskog sistema odvodnjavanja: ACO Multiline Sealín V 100 do V 200 (prikazan V 100)	
Minimalna klasa betona za oblogu oko kanala (ref. DIN 1045-2)				B 25	B 25			Površina: Popločanje
(ref. DIN EN 206-1)				C 25/30	C 25/30		 ACO građevinski elementi d.o.o. Mala pruga 39a tel: +381(0)4141580 11283 Beograd fax: +381(0)4141590 www.aco.rs e-mail: aco@aco.rs	
Dimenzije betonske obloge	X			≥ 20	≥ 20			Mere: cm
	Y			Grad. visina kanala				Crtež broj:
	Z			≥ 20	≥ 20			
Informacije sadržane u ovom crtežu su autorsko vlasništvo ACO građevinskih elemenata. Svaka reprodukcija u celini ili delimično bez pismene dozvole je zabranjena.								

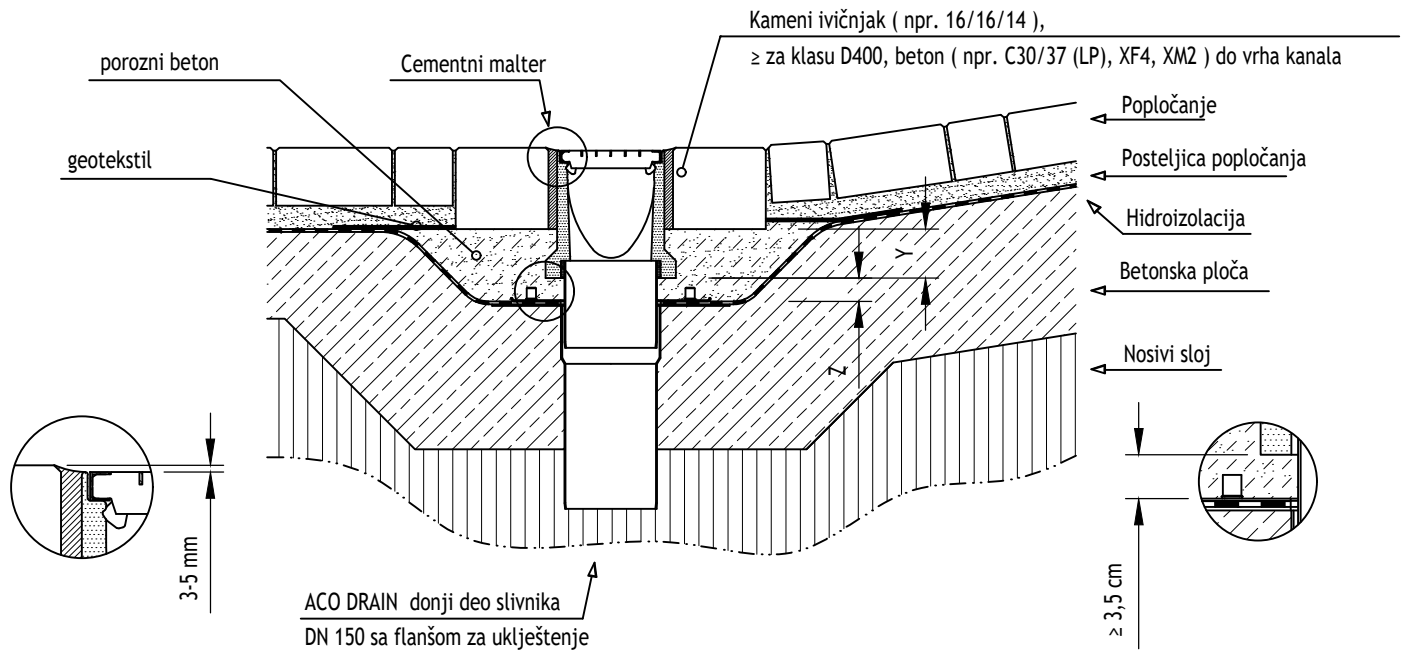
Uputstva za ugradnju za ACO Multiline Sealín, Popločanje

NAPOMENA: Ukoliko se popločanje postavlja na betonsku ploču, potrebno je predvideti dilatacione fuge u punoj visini betonske ploče i popločanja!



Nije za poprečnu ugradnju u frekventnim saobraćajnicama (u naseljima, na železničkim prelazima ili regionalnim putevima).

Klasa opterećenja (ref. DIN EN 1433)	A 15	B 125	C 250	D 400	E 600	F 900	Preporuke za ugradnju linijskog sistema odvodnjavanja: ACO Multiline Sealín V 100 do V 200 (prikazan V 100)	
Minimalna klasa betona za oblogu oko kanala (ref. DIN 1045-2)		C 25/30	C 25/30	C 25/30				ACO Multiline Sealín V 100 do V 200 (prikazan V 100)
(ref. DIN EN 206-1)		XF1	XF1	XF1				
Dimenzije betonske obloge	X	≥ 15	≥ 20	≥ 20			Površina: Popločanje ACO ACO građevinski elementi d.o.o. Mala pruga 39a 11283 Beograd www.aco.rs tel: +381(0)4141580 fax: +381(0)4141590 e-mail: aco@aco.rs	
	Y	Građevinska visina kanala						
	Z	≥ 15	≥ 20	≥ 20				
Informacije sadržane u ovom crtežu su autorsko vlasništvo ACO građevinskih elemenata. Svaka reprodukcija u celini ili delimično bez pismene dozvole je zabranjena.							Mere: cm	Crtež broj:



Nije za poprečnu ugradnju u frekventnim saobraćajnicama (u naseljima, na železničkim prelazima ili regionalnim putevima).

Klasa opterećenja (ref. DIN EN 1433)	A 15	B 125	C 250	D 400	E 600	F 900	Preporuke za ugradnju linijskog sistema odvodnjavanja: ACO Multiline Sealín V 150 do V 200 (prikazan V 150)	
Minimalna klasa betona za oblogu oko kanala (ref. DIN 1045-2)		C 25/30	C 25/30	C 25/30				ACO Multiline Sealín V 150 do V 200 (prikazan V 150)
(ref. DIN EN 206-1)		XF1	XF1	XF1				
Dimenzije betonske obloge	Y	Visina kanala - visina popločanja					Površina: Popločanje iznad AB ploče ACO ACO građevinski elementi d.o.o. Mala pruga 39a 11283 Beograd www.aco.rs tel: +381(0)4141580 fax: +381(0)4141590 e-mail: aco@aco.rs	
	Z	≥ iznad slivnika za vezu hidroizolacije						
Informacije sadržane u ovom crtežu su autorsko vlasništvo ACO građevinskih elemenata. Svaka reprodukcija u celini ili delimično bez pismene dozvole je zabranjena.							Mere: cm	Crtež broj: