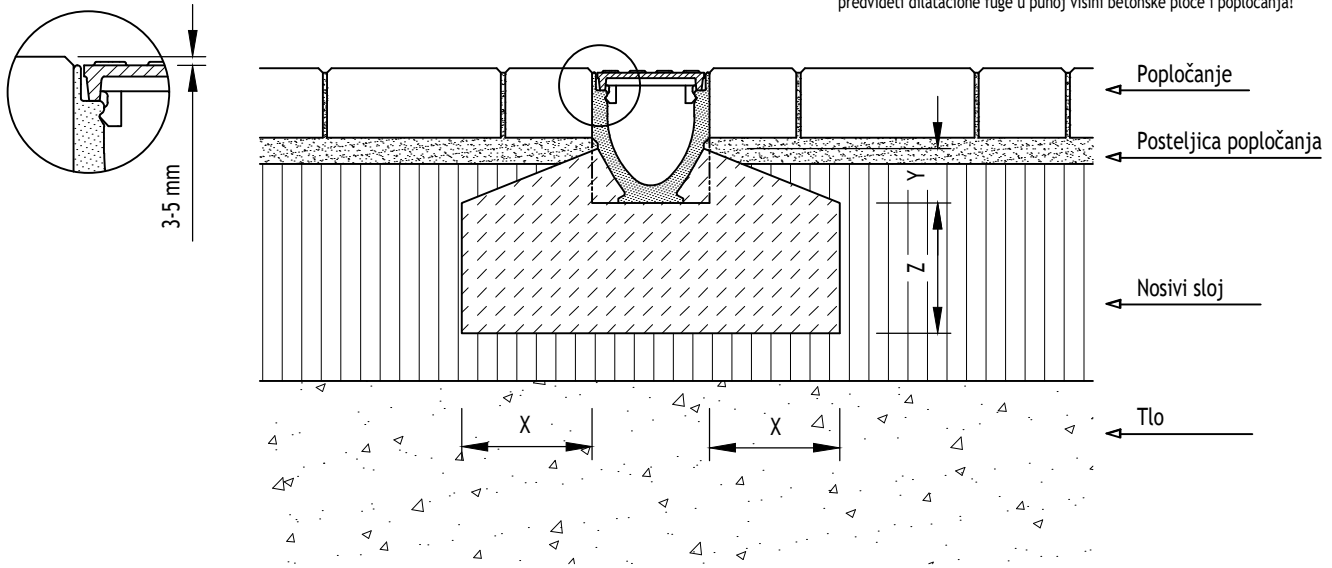



Uputstva za ugradnju za ACO Multiline Sealín, Popločanje

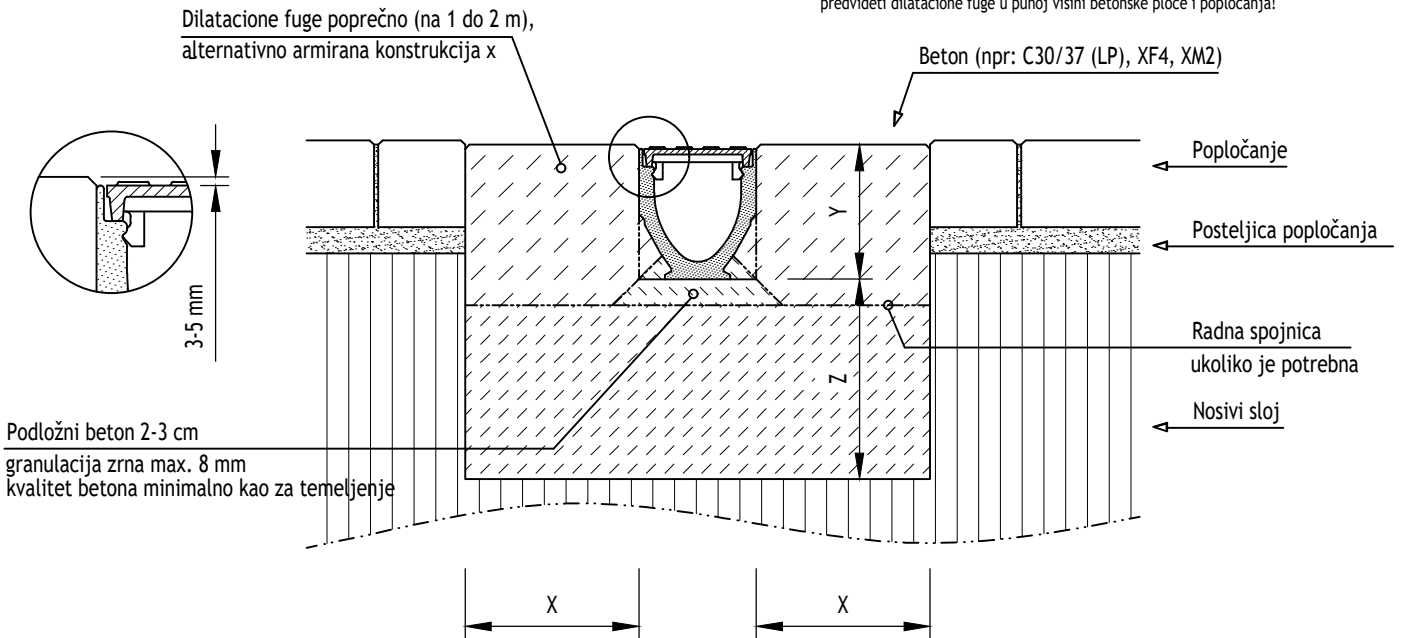
NAPOMENA: Ukoliko se popločanje postavlja na betonsku ploču, potrebno je predvideti dilatacione fuge u punoj visini betonske ploče i popločanja!




Nije za poprečnu ugradnju u frekventnim saobraćajnicama (u naseljima, na železničkim prelazima ili regionalnim putevima).

Klasa opterećenja (ref. DIN EN 1433)	A 15	B 125	C 250	D 400	E 600	F 900	Preporuke za ugradnju linijskog sistema odvodnjavanja: ACO Multiline Sealín V 100 do V 200 (prikazan V 100)	
Minimalna klasa betona za oblogu oko kanala (ref. DIN 1045-2)	B 15	B 15	B 25					Površina: Popločanje
(DIN EN 206-1)	$\geq C 12/15$	$\geq C 12/15$	$\geq C 20/25$				 ACO građevinski elementi d.o.o. Mala pruga 39a tel: +381(0)4141580 11283 Beograd fax: +381(0)4141590 www.aco.rs e-mail: aco@aco.rs	
Dimenzije betonske obloge	X	≥ 10	≥ 10	≥ 15				Mere: cm
	Y	Visina ivičnog dzepa kanala						Crtež broj:
	Z	≥ 10	≥ 10	≥ 15				
Informacije sadržane u ovom crtežu su autorsko vlasništvo ACO građevinskih elemenata. Svaka reprodukcija u celini ili delimično bez pismene dozvole je zabranjena.								

NAPOMENA: Ukoliko se popločanje postavlja na betonsku ploču, potrebno je predvideti dilatacione fuge u punoj visini betonske ploče i popločanja!

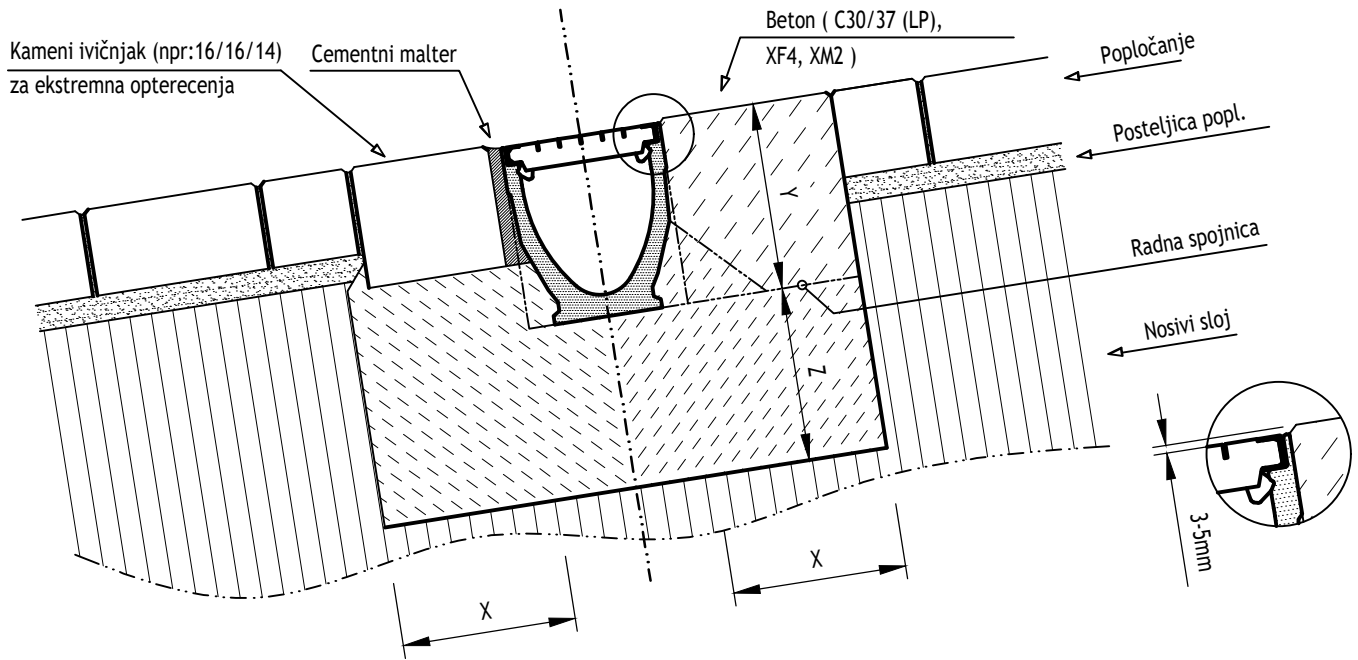


Nije za poprečnu ugradnju u frekventnim saobraćajnicama (u naseljima, na železničkim prelazima ili regionalnim putevima).

Klasa opterećenja (ref. DIN EN 1433)	A 15	B 125	C 250	D 400	E 600	F 900	Preporuke za ugradnju linijskog sistema odvodnjavanja: ACO Multiline Sealín V 100 do V 200 (prikazan V 100)	
Minimalna klasa betona za oblogu oko kanala (ref. DIN 1045-2)				B 25	B 25			Površina: Popločanje
(ref. DIN EN 206-1)				C 25/30	C 25/30		 ACO građevinski elementi d.o.o. Mala pruga 39a tel: +381(0)4141580 11283 Beograd fax: +381(0)4141590 www.aco.rs e-mail: aco@aco.rs	
Dimenzije betonske obloge	X			≥ 20	≥ 20			Mere: cm
	Y			Grad. visina kanala				Crtež broj:
	Z			≥ 20	≥ 20			
Informacije sadržane u ovom crtežu su autorsko vlasništvo ACO građevinskih elemenata. Svaka reprodukcija u celini ili delimično bez pismene dozvole je zabranjena.								

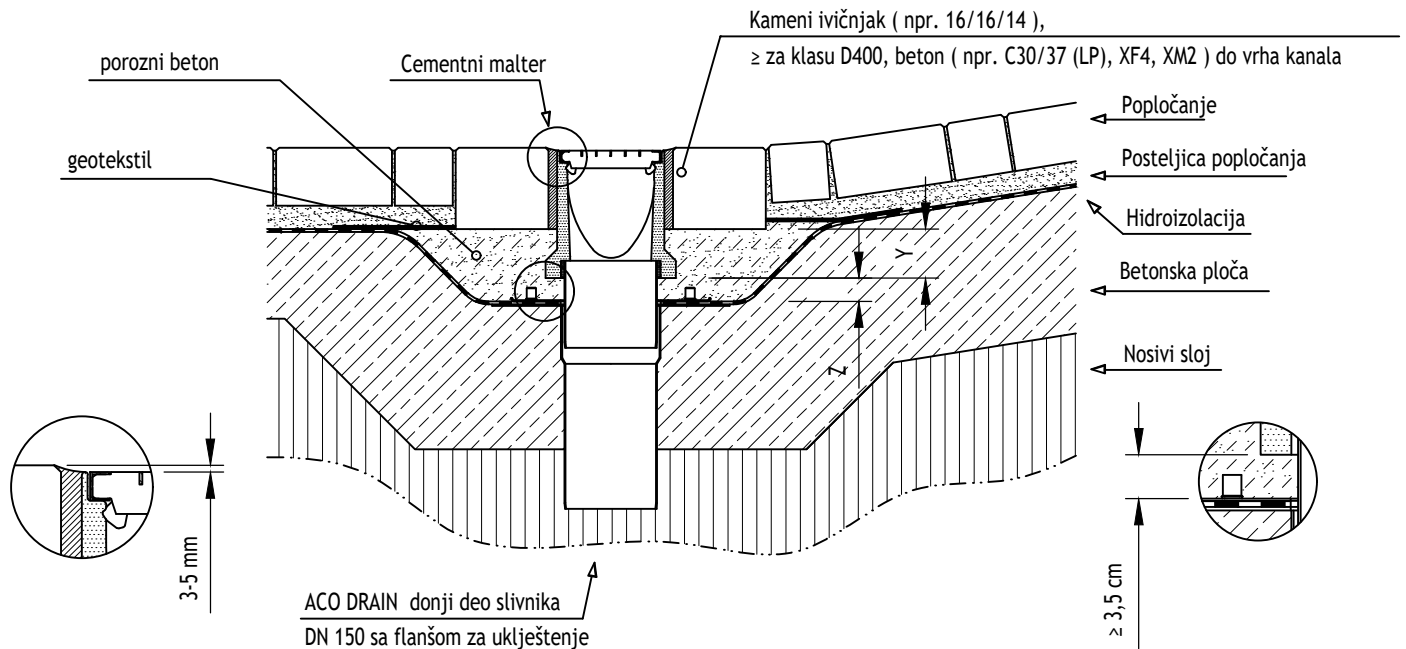
Uputstva za ugradnju za ACO Multiline Sealín, Popločanje

NAPOMENA: Ukoliko se popločanje postavlja na betonsku ploču, potrebno je predvideti dilatacione fuge u punoj visini betonske ploče i popločanja!



Nije za poprečnu ugradnju u frekventnim saobraćajnicama (u naseljima, na železničkim prelazima ili regionalnim putevima).

Klasa opterećenja (ref. DIN EN 1433)	A 15	B 125	C 250	D 400	E 600	F 900	Preporuke za ugradnju linijskog sistema odvodnjavanja: ACO Multiline Sealín V 100 do V 200 (prikazan V 100)	
Minimalna klasa betona za oblogu oko kanala (ref. DIN 1045-2)		C 25/30	C 25/30	C 25/30				ACO građevinski elementi d.o.o. Mala pruga 39a tel: +381(0)4141580 11283 Beograd fax: +381(0)4141590 www.aco.rs e-mail: aco@aco.rs
(ref. DIN EN 206-1)		XF1	XF1	XF1				
Dimenzije betonske obloge	X	≥ 15	≥ 20	≥ 20			Površina: Popločanje	
	Y	Građevinska visina kanala						
	Z	≥ 15	≥ 20	≥ 20				
Informacije sadržane u ovom crtežu su autorsko vlasništvo ACO građevinskih elemenata. Svaka reprodukcija u celini ili delimično bez pismene dozvole je zabranjena.							Mere: cm	Crtež broj:



Nije za poprečnu ugradnju u frekventnim saobraćajnicama (u naseljima, na železničkim prelazima ili regionalnim putevima).

Klasa opterećenja (ref. DIN EN 1433)	A 15	B 125	C 250	D 400	E 600	F 900	Preporuke za ugradnju linijskog sistema odvodnjavanja: ACO Multiline Sealín V 150 do V 200 (prikazan V 150)	
Minimalna klasa betona za oblogu oko kanala (ref. DIN 1045-2)		C 25/30	C 25/30	C 25/30				ACO građevinski elementi d.o.o. Mala pruga 39a tel: +381(0)4141580 11283 Beograd fax: +381(0)4141590 www.aco.rs e-mail: aco@aco.rs
(ref. DIN EN 206-1)		XF1	XF1	XF1				
Dimenzije betonske obloge	Y	Visina kanala - visina popločanja					Površina: Popločanje iznad AB ploče	
	Z	≥ iznad slivnika za vezu hidroizolacije						
Informacije sadržane u ovom crtežu su autorsko vlasništvo ACO građevinskih elemenata. Svaka reprodukcija u celini ili delimično bez pismene dozvole je zabranjena.							Mere: cm	Crtež broj: