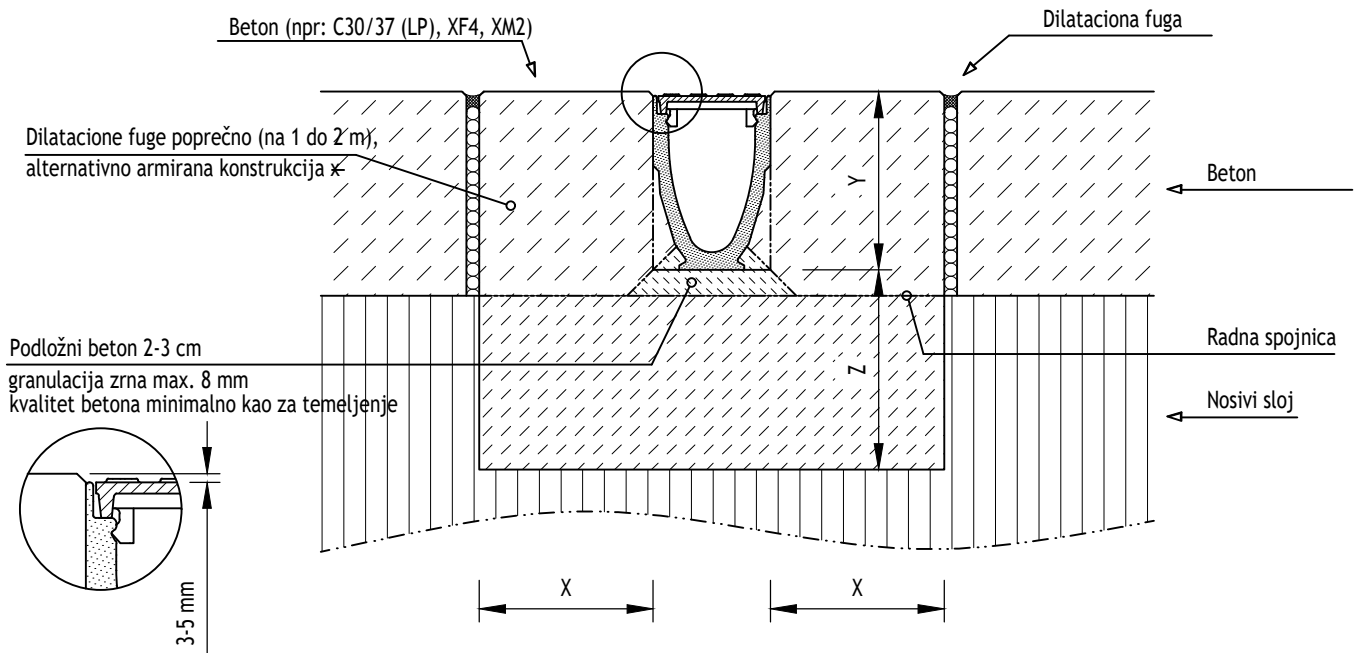



Uputstva za ugradnju za ACO Multiline Sealín, Beton

VAŽNA NAPOMENA: Obavezno je izvođenje dilatacione fuge jednake debljini betonske ploče u skladu sa uputstvom!



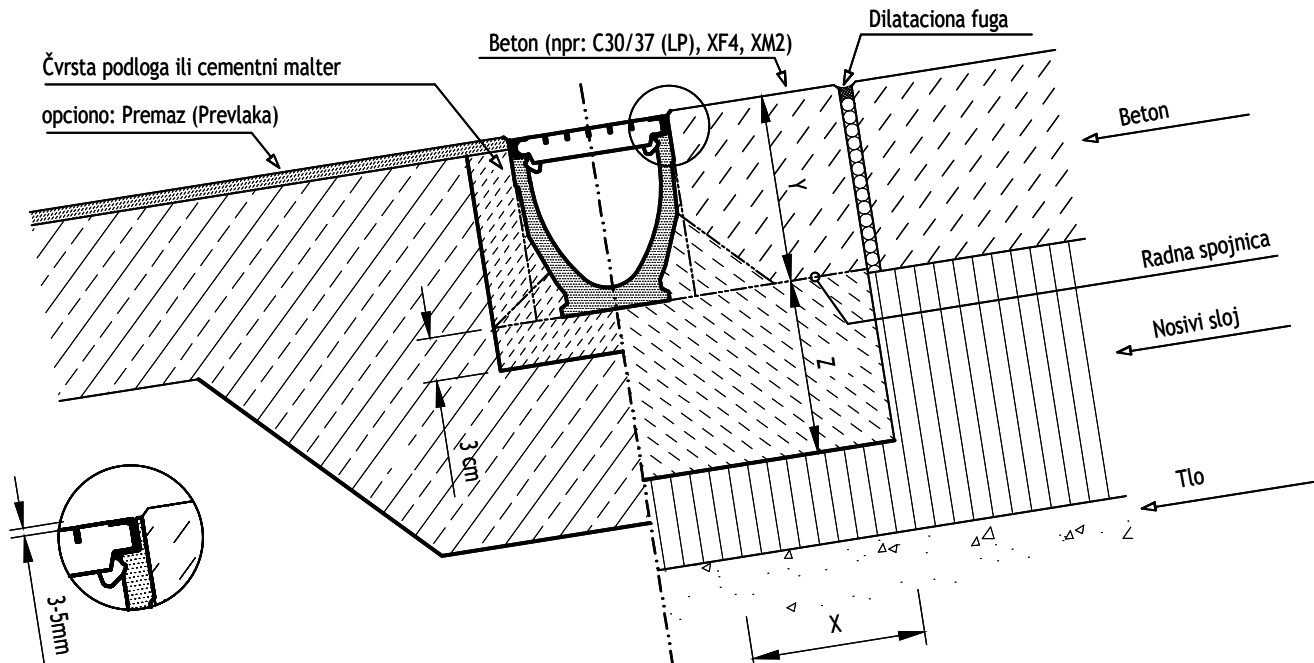
VAŽNA NAPOMENA: Obavezno je izvođenje dilatacione fuge jednake debljini betonske ploče u skladu sa uputstvom!

Nije za poprečnu ugradnju u frekventnim saobraćajnicama (u naseljima, na železničkim prelazima ili regionalnim putevima).

Klasa opterećenja (SRPS EN 1433)	A 15	B 125	C 250	D 400	E 600	Preporuke za ugradnju linijskog sistema odvodnjavanja: ACO Multiline V 100 do V 500	
Kvalitet betonskog temelja (DIN EN 206-1)	≥ C 12/15	≥ C 12/15	≥ C 20/25	≥ C 25/30	≥ C 25/30		Površina: Beton
Klasa ekspozicije betona temelja	(X0)	(X0)	(X0)	(X0)	(X0)	 ACO građevinski elementi d.o.o. Mala pruga 39a 11283 Beograd www.aco.rs tel: +381(0)4141580 fax: +381(0)4141590 e-mail: aco@aco.rs	
Dimenzije temelja (SRPS EN 1433)	X	≥ 10	≥ 10	≥ 15	≥ 20		≥ 20
Y	Građevinska visina kanala					Crtež broj:	
Z	≥ 10	≥ 10	≥ 15	≥ 20	≥ 20		


Informacije sadržane u ovom crtežu su autorsko vlasništvo ACO građevinskih elemenata. Svaka reprodukcija u celini ili delimično bez pismene dozvole je zabranjena.

VAŽNA NAPOMENA: Obavezno je izvođenje dilatacione fuge jednake debljini betonske ploče u skladu sa uputstvom!



VAŽNA NAPOMENA: Obavezno izvođenje dilatacione fuge jednake debljini betonske ploče u skladu sa uputstvom!

Nije za poprečnu ugradnju u frekventnim saobraćajnicama (u naseljima, na železničkim prelazima ili regionalnim putevima).

Klasa opterećenja (SRPS EN 1433)	A 15	B 125	C 250	D 400	E 600	Preporuke za ugradnju linijskog sistema odvodnjavanja: ACO Multiline V 150 do V 300, Rampa
Kvalitet betonskog temelja (DIN EN 206-1)		B 15	B 25	B 25	B 25	
Klasa ekspozicije betona temelja		C 12/15	C 20/25	C 20/25	C 20/25	 ACO građevinski elementi d.o.o. Mala pruga 39a 11283 Beograd www.aco.rs tel: +381(0)4141580 fax: +381(0)4141590 e-mail: aco@aco.rs
Dimenzije temelja (SRPS EN 1433)	X	≥ 15	≥ 20	≥ 20	≥ 20	
Y	Građevinska visina kanala					Crtež broj:
Z	≥ 15	≥ 20	≥ 20	≥ 20	≥ 20	

Informacije sadržane u ovom crtežu su autorsko vlasništvo ACO građevinskih elemenata. Svaka reprodukcija u celini ili delimično bez pismene dozvole je zabranjena.