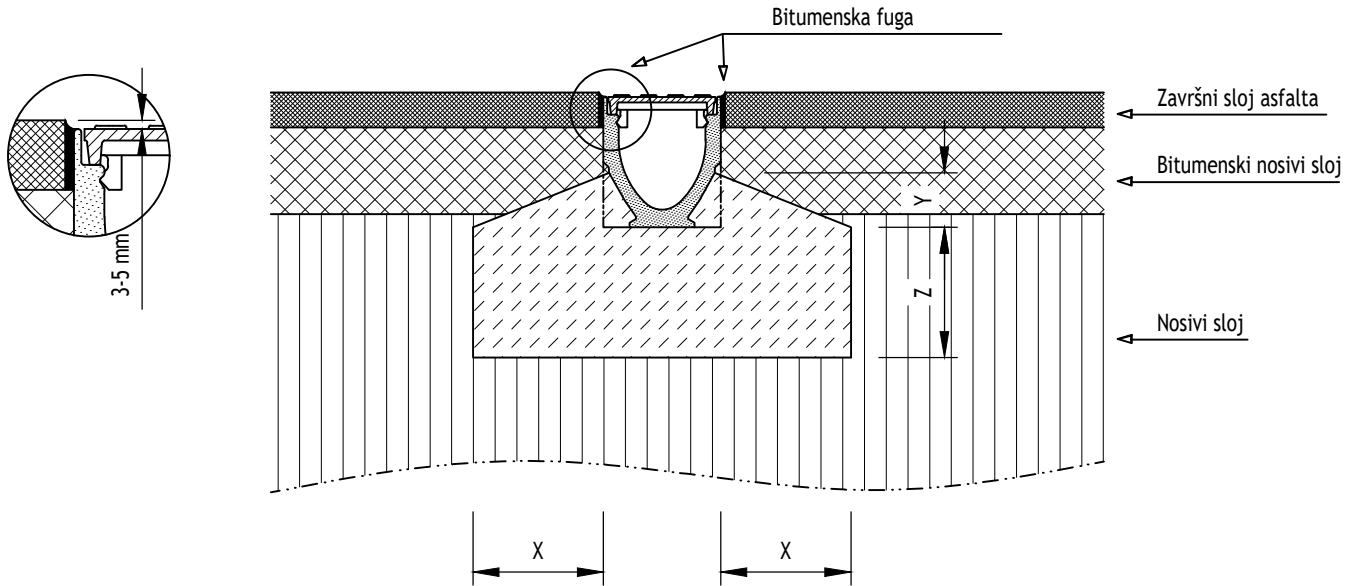



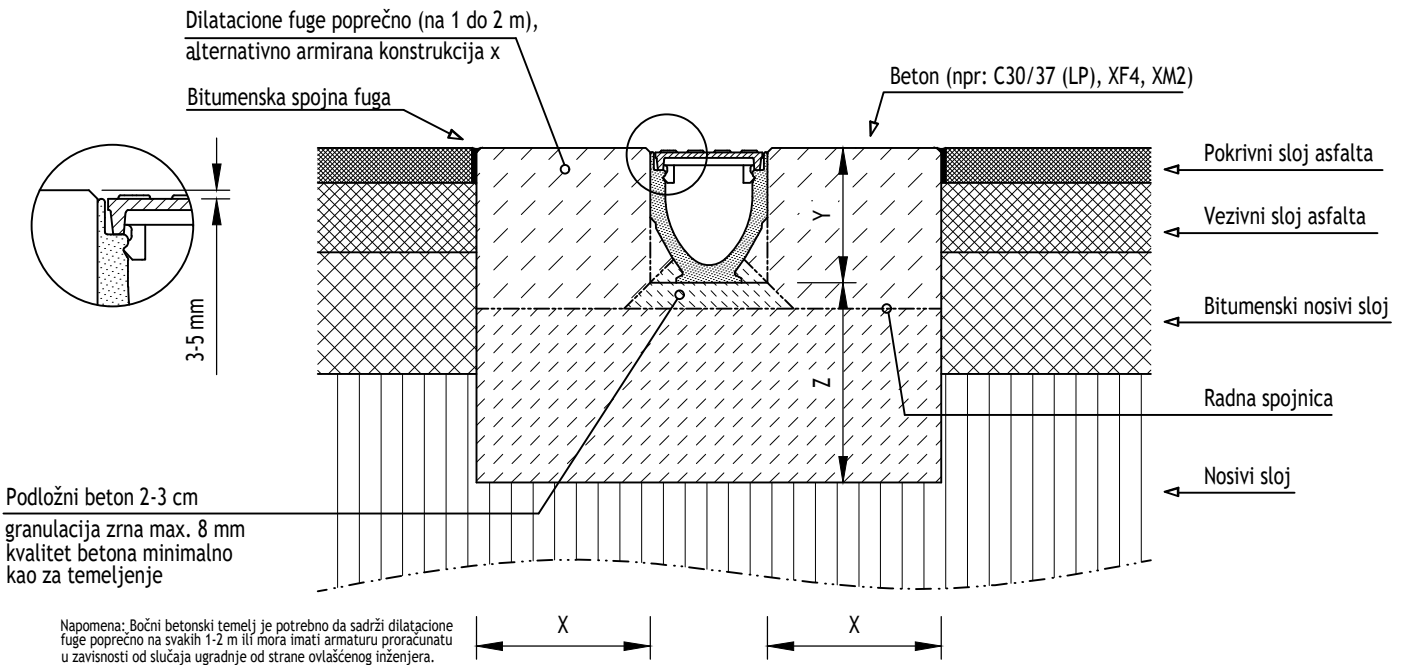
Uputstva za ugradnju za ACO Multiline Sealin, Asfalt




Nije za poprečnu ugradnju u frekventnim saobraćajnicama (u naseeljima, na železničkim prelazima ili regionalnim putevima).

Klasa opterećenja (SRPS EN 1433)	A 15	B 125	C 250	D 400	E 600		Preporuke za ugradnju linijskog sistema odvodnjavanja: ACO Multiline Sealin V 100 do V 200 (prikazan V 100)		
Kvalitet betonskog temelja (DIN EN 206-1)	$\geq C 12/15$	$\geq C 12/15$					Površina: Asfalt	 ACO građevinski elementi d.o.o. Mala pruga 39a 11283 Beograd www.aco.rs tel: +381(0)4141580 fax: +381(0)4141590 e-mail: aco@aco.rs	
Klasa ekspozicije betona temelja	(X0)	(X0)							
Dimenzije temelja (SRPS EN 1433)	X	≥ 10	≥ 10				Mere: cm	Crtež broj:	
	Y	visina od dna do vrha rebra kanala							
	Z	≥ 10	≥ 10						

Informacije sadržane u ovom crtežu su autorsko vlasništvo ACO građevinskih elemenata. Svaka reprodukcija u celini ili delimično bez pismene dozvole je zabranjena.

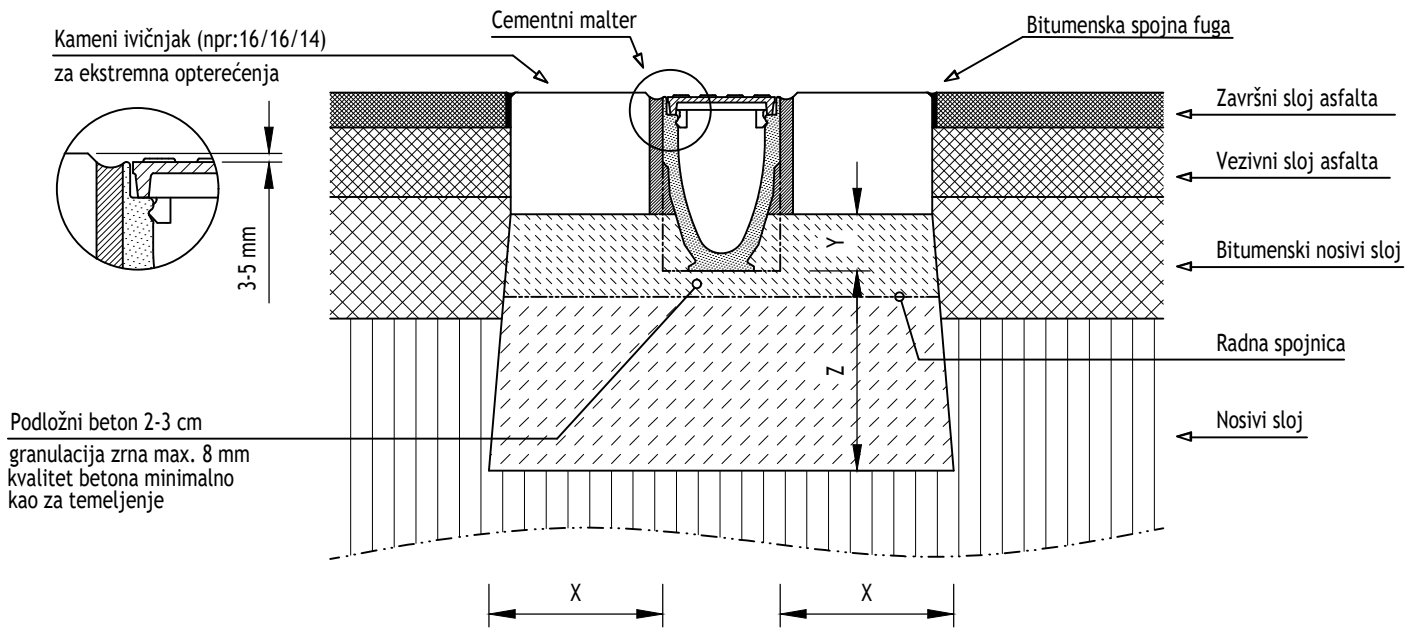


Nije za poprečnu ugradnju u frekventnim saobraćajnicama (u naseeljima, na železničkim prelazima ili regionalnim putevima).


Klasa opterećenja (SRPS EN 1433)	A 15	B 125	C 250	D 400	E 600		Preporuke za ugradnju linijskog sistema odvodnjavanja: ACO Multiline Sealin V 100 do V 200 (prikazan V 100)		
Kvalitet betonskog temelja (DIN EN 206-1)			$\geq C 20/25$	$\geq C 25/30$	$\geq C 25/30$		Površina: Asfalt	 ACO građevinski elementi d.o.o. Mala pruga 39a 11283 Beograd www.aco.rs tel: +381(0)4141580 fax: +381(0)4141590 e-mail: aco@aco.rs	
Klasa ekspozicije betona temelja			(X0)	(X0)	(X0)				
Dimenzije temelja (SRPS EN 1433)	X		≥ 15	≥ 20	≥ 20		Mere: cm	Crtež broj:	
	Y	Građevinska visina kanala							
	Z		≥ 15	≥ 20	≥ 20				

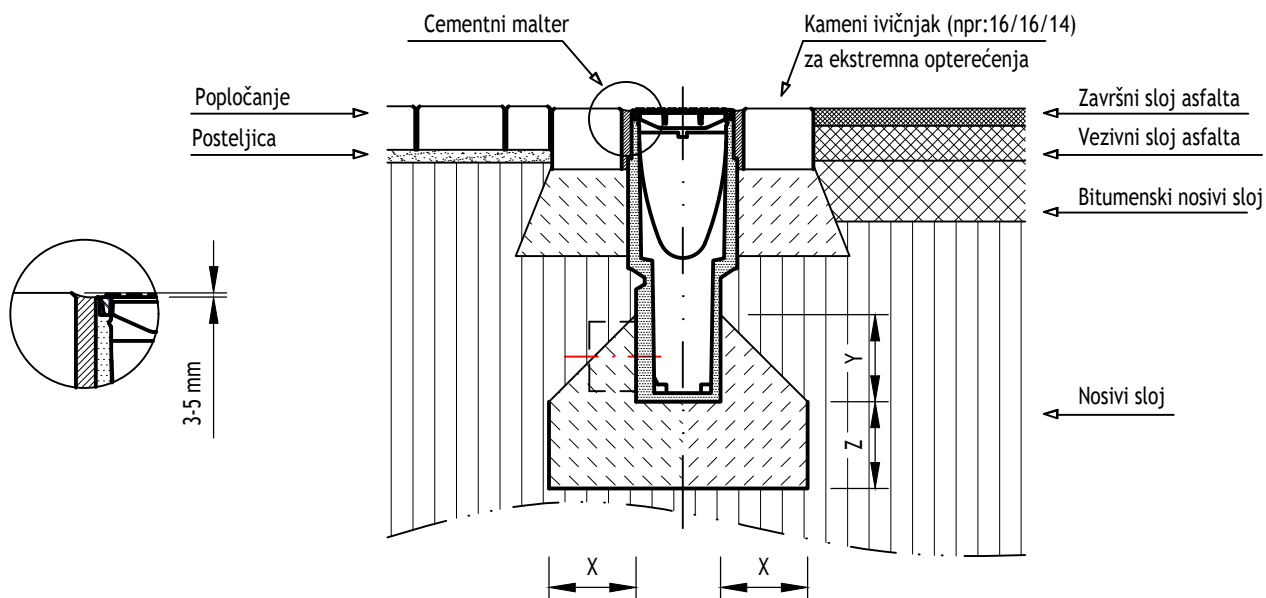
Informacije sadržane u ovom crtežu su autorsko vlasništvo ACO građevinskih elemenata. Svaka reprodukcija u celini ili delimično bez pismene dozvole je zabranjena.

Uputstva za ugradnju za ACO Multiline Sealín, Asfalt




Nije za poprečnu ugradnju u frekventnim saobraćajnicama (u naseľjima, na železničkim prelazima ili regionalnim putevima).

Klasa opterećenja	(SRPS EN 1433)	A 15	B 125	C 250	D 400	E 600	Preporuke za ugradnju linijskog sistema odvodnjavanja: ACO Multiline Sealín V 100 do V 200 (prikazan V 100)	
Kvalitet betonskog temelja	(DIN EN 206-1)			≥ C 20/25	≥ C 25/30	≥ C 25/30		
Klasa ekspozicije betona temelja				(X0)	(X0)	(X0)		
Dimenzije temelja	(SRPS EN 1433)	X		≥ 15	≥ 20	≥ 20	Površina: Asfalt	
		Y		Građevinska visina kanala				 ACO građevinski elementi d.o.o. Mala pruga 39a 11283 Beograd www.aco.rs tel: +381(0)1141580 fax: +381(0)1141590 e-mail: aco@aco.rs
		Z		≥ 15	≥ 20	≥ 20		
Informacije sadržane u ovom crtežu su autorsko vlasništvo ACO građevinskih elemenata. Svaka reprodukcija u celini ili delimično bez pismene dozvole je zabranjena.							Mere: cm	Crtež broj:



Napomena: Može biti korisno podići nivo temelja sabirnog okna do temelja kamenog ivičnjaka.

Nije za poprečnu ugradnju u frekventnim saobraćajnicama (u naseľjima, na železničkim prelazima ili regionalnim putevima).

Klasa opterećenja	(SRPS EN 1433)	A 15	B 125	C 250	D 400	E 600	Preporuke za ugradnju linijskog sistema odvodnjavanja, sabirno okno: ACO Multiline Sealín V 100 do V 200 (prikazan V 100)	
Kvalitet betonskog temelja	(DIN EN 206-1)				≥ C 25/30			
Klasa ekspozicije betona temelja					XF1			
Dimenzije temelja	(SRPS EN 1433)	X			≥ 20		Površina: Asfalt/ Popločanje	
		Y			≥ 20			 ACO građevinski elementi d.o.o. Mala pruga 39a 11283 Beograd www.aco.rs tel: +381(0)1141580 fax: +381(0)1141590 e-mail: aco@aco.rs
		Z			≥ 20			
Informacije sadržane u ovom crtežu su autorsko vlasništvo ACO građevinskih elemenata. Svaka reprodukcija u celini ili delimično bez pismene dozvole je zabranjena.							Mere: cm	Crtež broj: