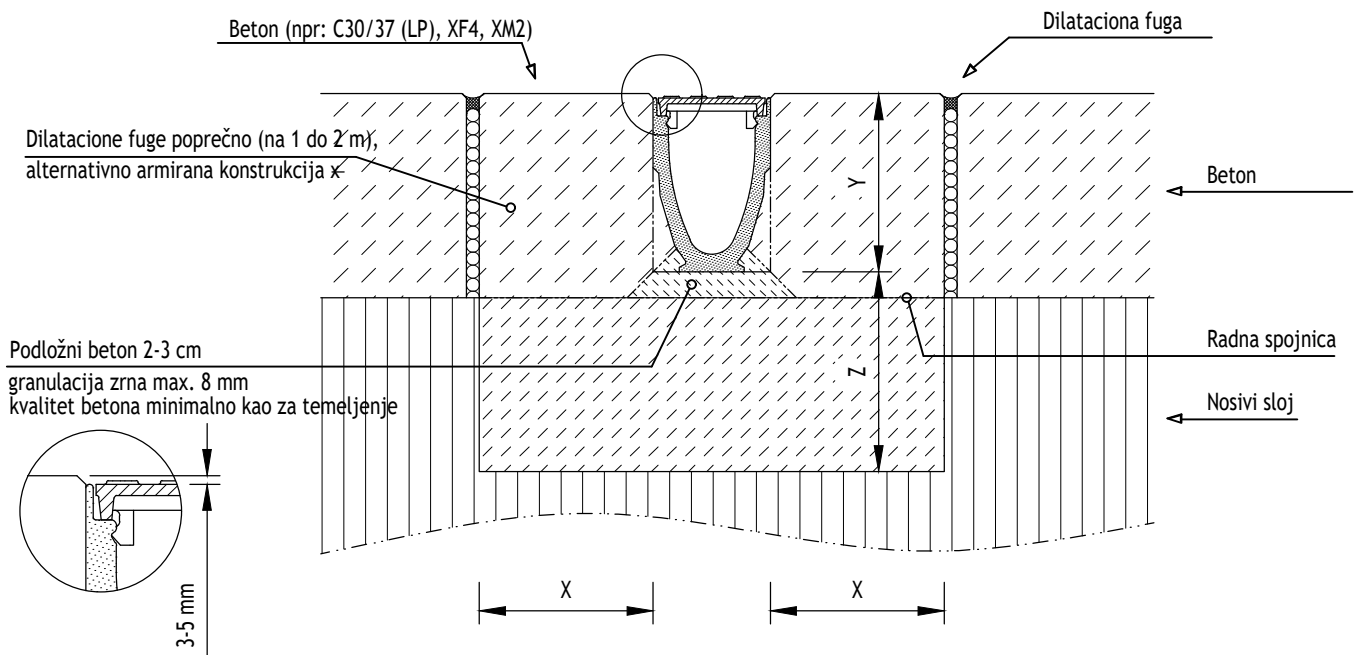


Uputstva za ugradnju za ACO Multiline, Beton

VAŽNA NAPOMENA: Obavezno je izvođenje dilatacione fuge jednake debljini betonske ploče u skladu sa uputstvom!



VAŽNA NAPOMENA: Obavezno je izvođenje dilatacione fuge jednake debljini betonske ploče u skladu sa uputstvom!

Nije za poprečnu ugradnju u frekventnim saobraćajnicama (u naseljima, na železničkim prelazima ili regionalnim putevima).

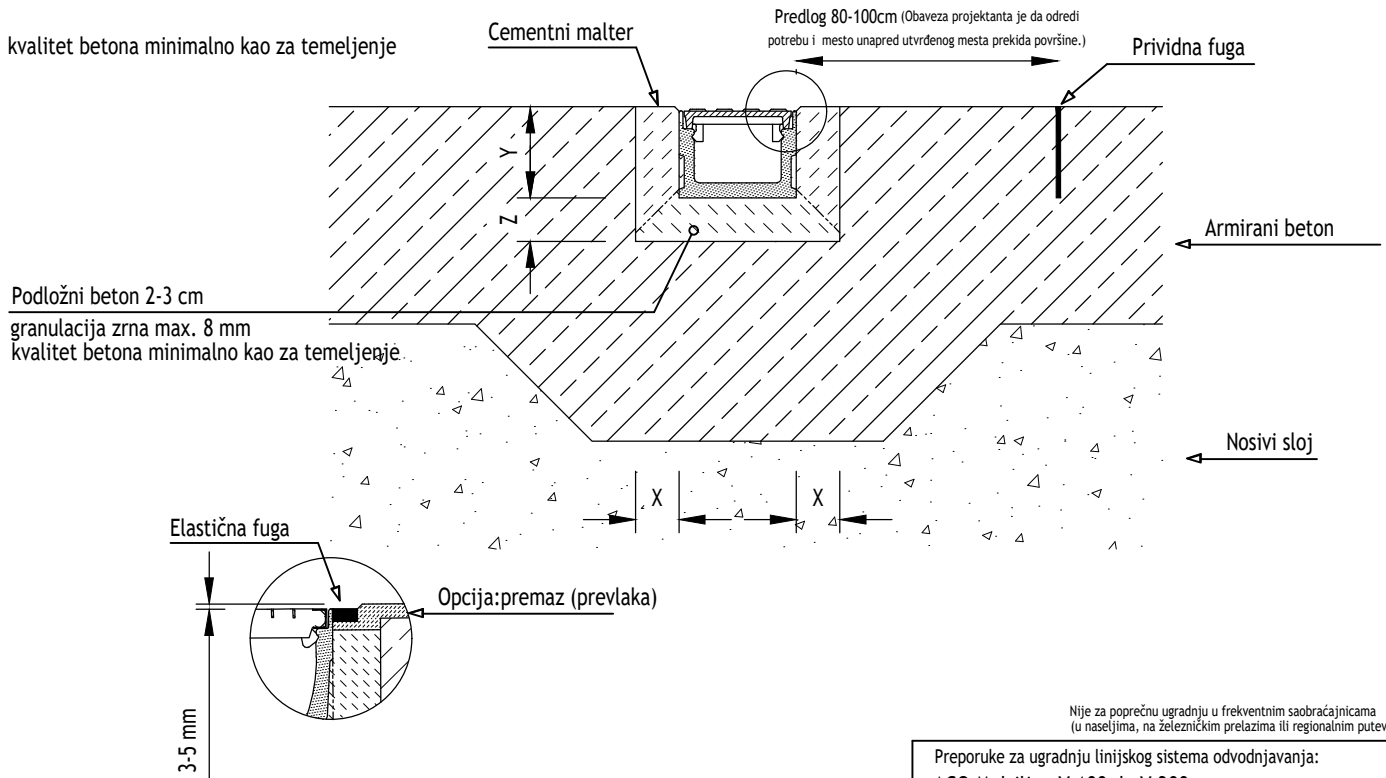
Klasa opterećenja (SRPS EN 1433)	A 15	B 125	C 250	D 400	E 600		Preporuke za ugradnju linijskog sistema odvodnjavanja: ACO Multiline V 100 do V 500
Kvalitet betonskog temelja (DIN EN 206-1)	≥ C 12/15	≥ C 12/15	≥ C 20/25	≥ C 25/30	≥ C 25/30		
Klasa ekspozicije betona temelja	(X0)	(X0)	(X0)	(X0)	(X0)		
Dimenzije temelja (SRPS EN 1433)	X	≥ 10	≥ 10	≥ 15	≥ 20 (25)	≥ 20 (25)	Površina: Beton
	Y	Građevinska visina kanala					
	Z	≥ 10	≥ 10	≥ 15	≥ 20 (25)	≥ 20 (25)	Mere: cm

ACO građevinski elementi d.o.o.

Mala pruga 39a 11283 Beograd
www.aco.rs

tel: +381(0)4141580
fax: +381(0)4141590
e-mail: aco@aco.rs

kvalitet betona minimalno kao za temeljenje



Nije za poprečnu ugradnju u frekventnim saobraćajnicama (u naseljima, na železničkim prelazima ili regionalnim putevima).

Klasa opterećenja (SRPS EN 1433)	A 15	B 125	C 250	D 400	E 600	F 900	Preporuke za ugradnju linijskog sistema odvodnjavanja: ACO Multiline V 100 do V 300
Kvalitet betonskog temelja (DIN EN 206-1)	Cementni malter ili malter na bazi sintetičkih smola						
Klasa ekspozicije betona temelja	(X0)	(X0)	(X0)	(X0)	(X0)	(X0)	
Dimenzije temelja (SRPS EN 1433)	X/Z	≥ 2	≥ 2	≥ 2			Površina: Beton
	Y	Građevinska visina kanala					
	Z	≥ 2	≥ 2	≥ 2			Mere: cm

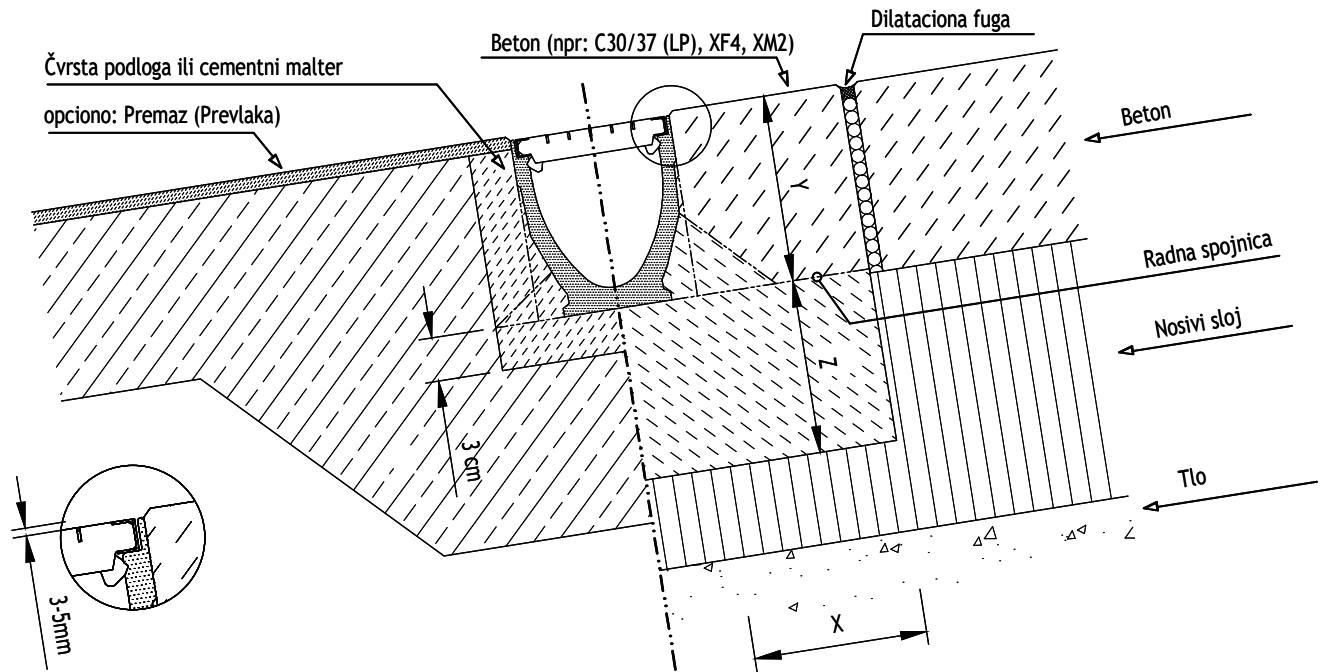
ACO građevinski elementi d.o.o.

Mala pruga 39a 11283 Beograd
www.aco.rs

tel: +381(0)4141580
fax: +381(0)4141590
e-mail: aco@aco.rs

Uputstva za ugradnju za ACO Multiline, Beton

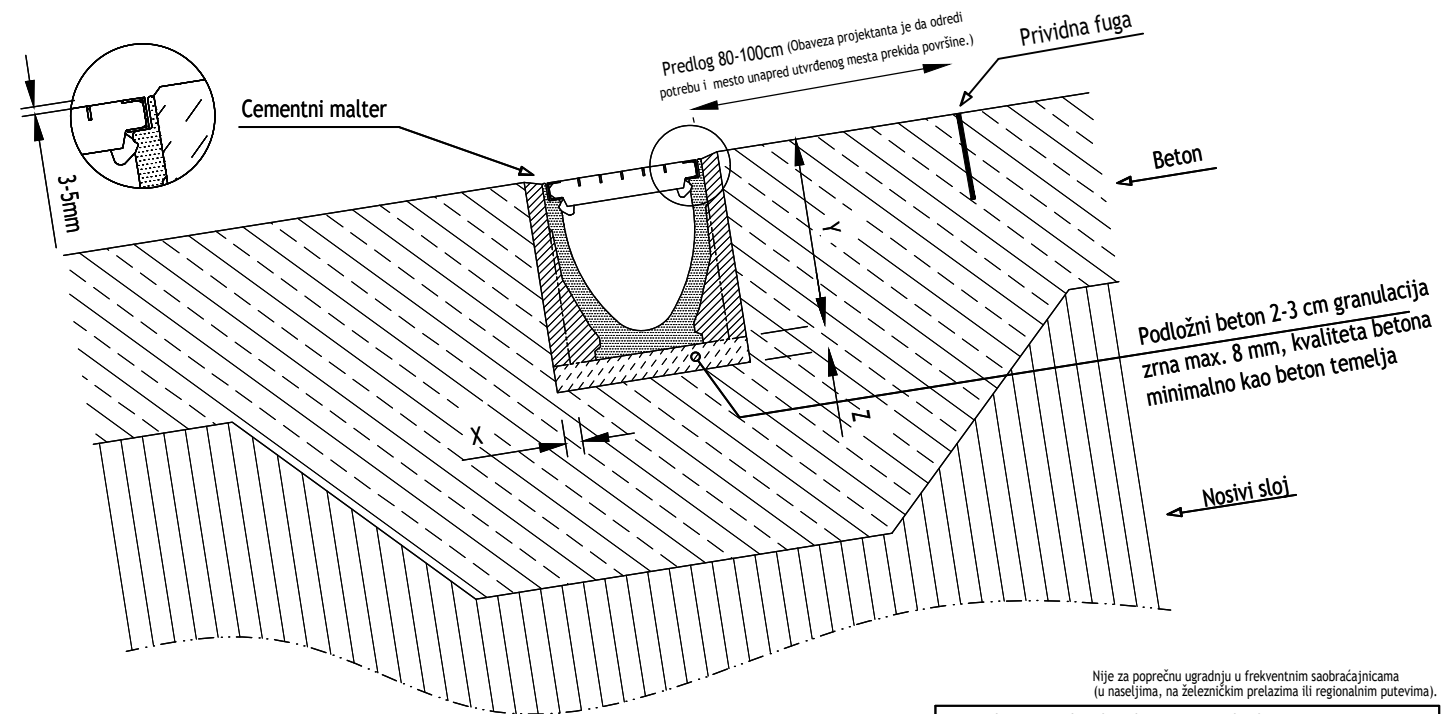
VAŽNA NAPOMENA: Obavezno je izvođenje dilatacione fuge jednake debljini betonske ploče u skladu sa uputstvom!




VAŽNA NAPOMENA: Obavezno izvođenje dilatacione fuge jednake debljini betonske ploče u skladu sa uputstvom!

Nije za poprečnu ugradnju u frekventnim saobraćajnicama (u naseljima, na železničkim prelazima ili regionalnim putevima).

Klasa opterećenja (SRPS EN 1433)	A 15	B 125	C 250	D 400	E 600		Preporuke za ugradnju linijskog sistema odvodnjavanja: ACO Multiline V 150 do V 300, Rampa
Kvalitet betonskog temelja (DIN EN 206-1)		B 15	B 25	B 25	B 25		
Klasa ekspozicije betona temelja		C 12/15	C 20/25	C 20/25	C 20/25		
Dimenzije temelja (SRPS EN 1433)	X	≥ 15	≥ 20	≥ 20	≥ 20		Površina: Beton
	Y	Građevinska visina kanala					
	Z	≥ 15	≥ 20	≥ 20	≥ 20		Mere: cm Crtež broj:



Nije za poprečnu ugradnju u frekventnim saobraćajnicama (u naseljima, na železničkim prelazima ili regionalnim putevima).

Klasa opterećenja (SRPS EN 1433)	A 15	B 125	C 250	D 400	E 600		Preporuke za ugradnju linijskog sistema odvodnjavanja: ACO Multiline V150 do V300, Rampa (ovde prikazan V150 0.0)
Dimenzije temelja Tip M (SRPS EN 1433)	X	≥ 2	≥ 2	≥ 2			
	Y	građevinska visina kanala					 ACO građevinski elementi d.o.o. Mala pruga 39a 11283 Beograd www.aco.rs tel: +381(0)4141580 fax: +381(0)4141590 e-mail: aco@aco.rs
	Z	≥ 2	≥ 2	≥ 2			