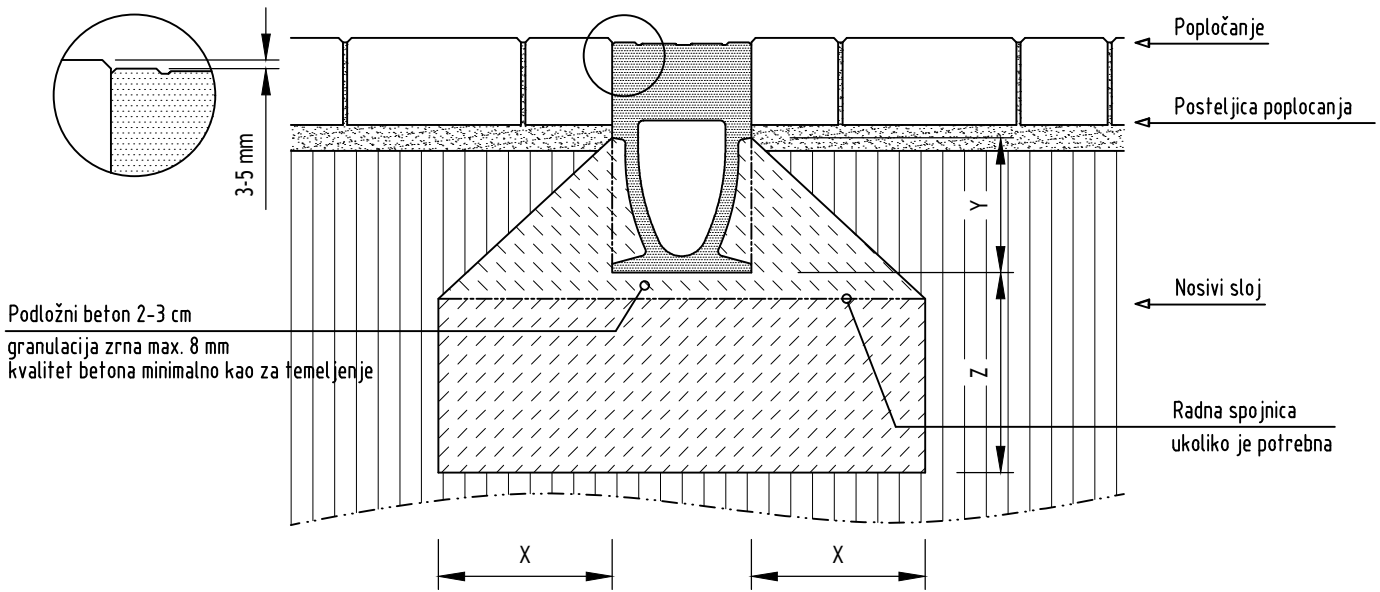


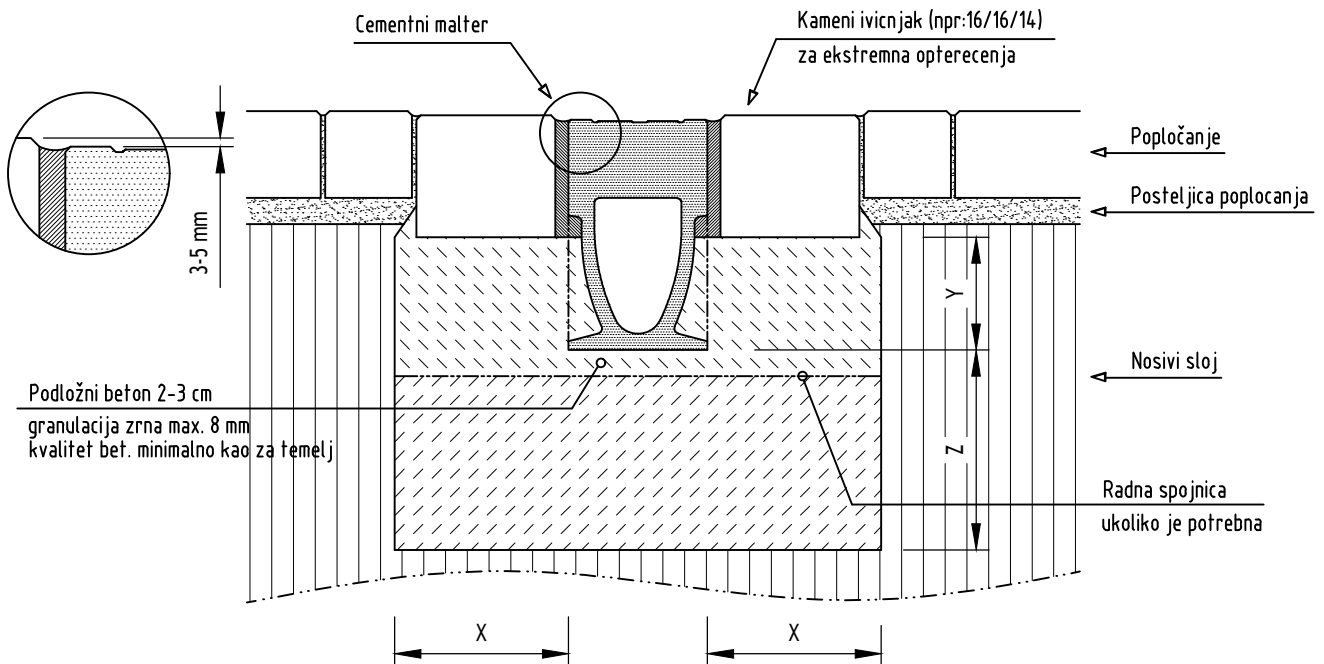
Uputstva za ugradnju za ACO Monoblock RD, Popločanje

NAPOMENA: Ukoliko se popločanje postavlja na betonsku ploču, potrebno je predvideti dilatacione fuge u punoj visini betonske ploče i popločanja!



Klasa opterećenja (SRPS EN 1433)	A 15	B 125	C 250	D 400	E 600		Preporuke za ugradnju linijskog sistema odvodnjavanja: ACO Monoblock RD100 do RD300 (ovde prikazan RD100)	
Kvalitet betonskog temelja (DIN EN 206-1)			C 20/25	≥ C 25/30				
Klasa ekspozicije betona temelja			(X0)	(X0)				
Dimenzije temelja (SRPS EN 1433)	X		≥ 15	≥ 20			Površina: Popločanje ACO građevinski elementi d.o.o. Mala pruga 39a 11283 Beograd www.aco.rs tel: +381(0)4141580 fax: +381(0)4141590 e-mail: aco@aco.rs	
	Y		visina od dna do vrha rebra kanala					
	Z		≥ 15	≥ 20				
Informacije sadržane u ovom crtežu su autorsko vlasništvo ACO građevinskih elemenata. Svaka reprodukcija u celini ili delimično bez pismene dozvole je zabranjena.							Mere: cm	Crtež broj:

NAPOMENA: Ukoliko se popločanje postavlja na betonsku ploču, potrebno je predvideti dilatacione fuge u punoj visini betonske ploče i popločanja!



Klasa opterećenja (SRPS EN 1433)	A 15	B 125	C 250	D 400	E 600	F900	Preporuke za ugradnju linijskog sistema odvodnjavanja: ACO Monoblock RD100 do RD300 (ovde prikazan RD100)	
Kvalitet betonskog temelja (DIN EN 206-1)				≥ C 25/30	≥ C 25/30	objekt spec.		
Klasa ekspozicije betona temelja				(X0)	(X0)	armirani beton		
Dimenzije temelja (SRPS EN 1433)	X			≥ 20	≥ 20	na upit	Površina: Popločanje ACO građevinski elementi d.o.o. Mala pruga 39a 11283 Beograd www.aco.rs tel: +381(0)4141580 fax: +381(0)4141590 e-mail: aco@aco.rs	
	Y		visina od dna do vrha rebra kanala					
	Z		≥ 20	≥ 20				
Informacije sadržane u ovom crtežu su autorsko vlasništvo ACO građevinskih elemenata. Svaka reprodukcija u celini ili delimično bez pismene dozvole je zabranjena.							Mere: cm	Crtež broj: