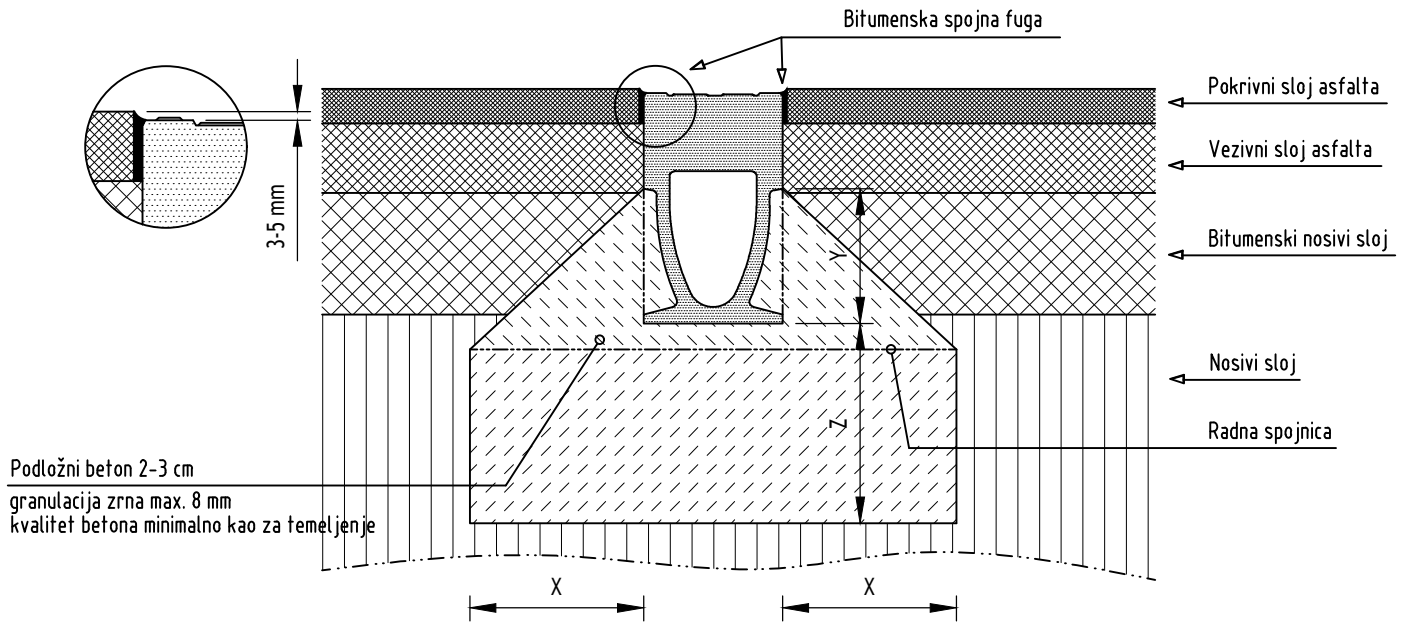

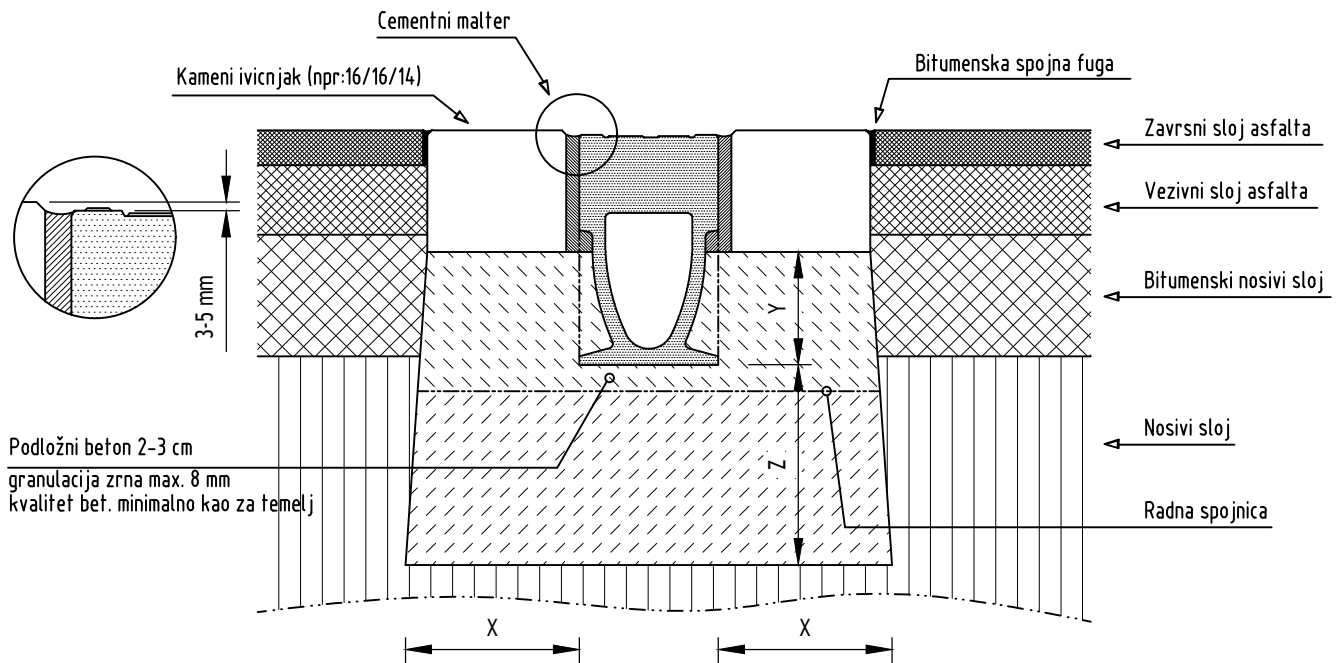



Uputstva za ugradnju za ACO Monoblock RD, Asphalt



Klasa opterećenja (SRPS EN 1433)	A 15	B 125	C 250	D 400	E 600		Preporuke za ugradnju linijskog sistema odvodnjavanja: ACO Monoblock RD100 do RD300 (ovde prikazan RD100)
Kvalitet betonskog temelja (DIN EN 206-1)			C 20/25	≥ C 25/30			
Klasa ekspozicije betona temelja			(X0)	(X0)			Površina: Asfalt  ACO građevinski elementi d.o.o. Mala pruga 39a 11283 Beograd www.aco.rs tel: +381(0)4141580 fax: +381(0)4141590 e-mail: aco@aco.rs
Dimenzije temelja (SRPS EN 1433)	X		≥ 15	≥ 20			
	Y		visina od dna do vrha rebra kanala				
	Z		≥ 15	≥ 20			Mere: cm Crtež broj:

Informacije sadržane u ovom crtežu su autorsko vlasništvo ACO građevinskih elemenata. Svaka reprodukcija u celini ili delimično bez pismene dozvole je zabranjena.

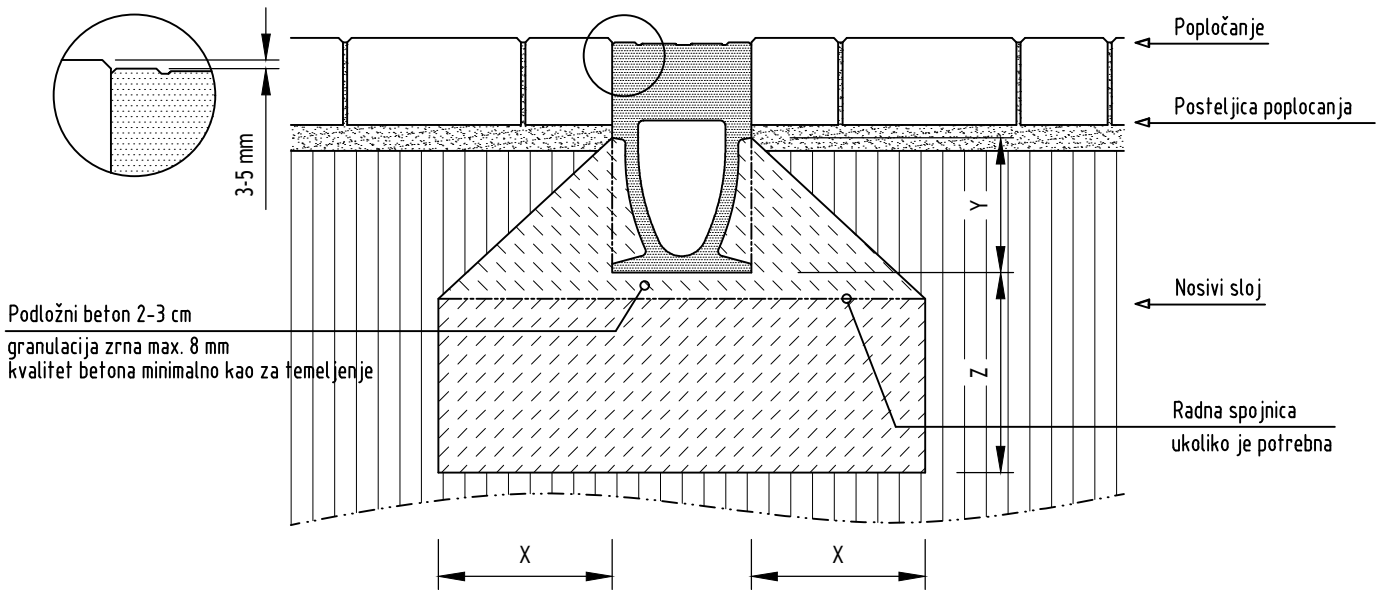


Klasa opterećenja (SRPS EN 1433)	A 15	B 125	C 250	D 400	E 600	F900	Preporuke za ugradnju linijskog sistema odvodnjavanja: ACO Monoblock RD100 do RD300 (ovde prikazan RD100)
Kvalitet betonskog temelja (DIN EN 206-1)				≥ C 25/30	≥ C 25/30	objekt spec.	
Klasa ekspozicije betona temelja				(X0)	(X0)	armirani beton	Površina: Asfalt  ACO građevinski elementi d.o.o. Mala pruga 39a 11283 Beograd www.aco.rs tel: +381(0)4141580 fax: +381(0)4141590 e-mail: aco@aco.rs
Dimenzije temelja (SRPS EN 1433)	X			≥ 20	≥ 20	na upit	
	Y		visina od dna do vrha rebra kanala				
	Z			≥ 20	≥ 20		Mere: cm Crtež broj:

Informacije sadržane u ovom crtežu su autorsko vlasništvo ACO građevinskih elemenata. Svaka reprodukcija u celini ili delimično bez pismene dozvole je zabranjena.

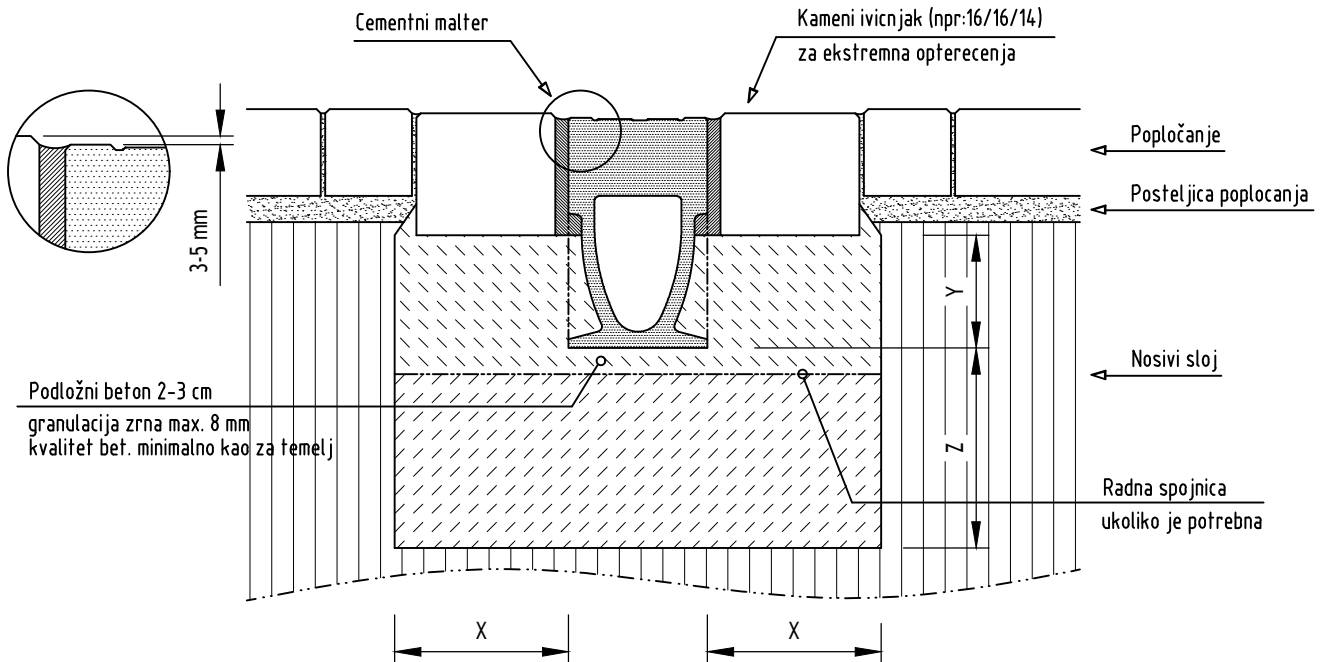
Uputstva za ugradnju za ACO Monoblock RD, Popločanje

NAPOMENA: Ukoliko se popločanje postavlja na betonsku ploču, potrebno je predvideti dilatacione fuge u punoj visini betonske ploče i popločanja!



Klasa opterećenja (SRPS EN 1433)	A 15	B 125	C 250	D 400	E 600		Preporuke za ugradnju linijskog sistema odvodnjavanja: ACO Monoblock RD100 do RD300 (ovde prikazan RD100)	
Kvalitet betonskog temelja (DIN EN 206-1)			C 20/25	≥ C 25/30				
Klasa ekspozicije betona temelja			(X0)	(X0)				
Dimenzije temelja (SRPS EN 1433)	X		≥ 15	≥ 20			Površina: Popločanje Mera: cm	
	Y		visina od dna do vrha rebra kanala					
	Z		≥ 15	≥ 20				
Informacije sadržane u ovom crtežu su autorsko vlasništvo ACO građevinskih elemenata. Svaka reprodukcija u celini ili delimično bez pismene dozvole je zabranjena.							Crtež broj:	ACO građevinski elementi d.o.o. Mala pruga 39a 11283 Beograd www.aco.rs tel: +381(0)4141580 fax: +381(0)4141590 e-mail: aco@aco.rs

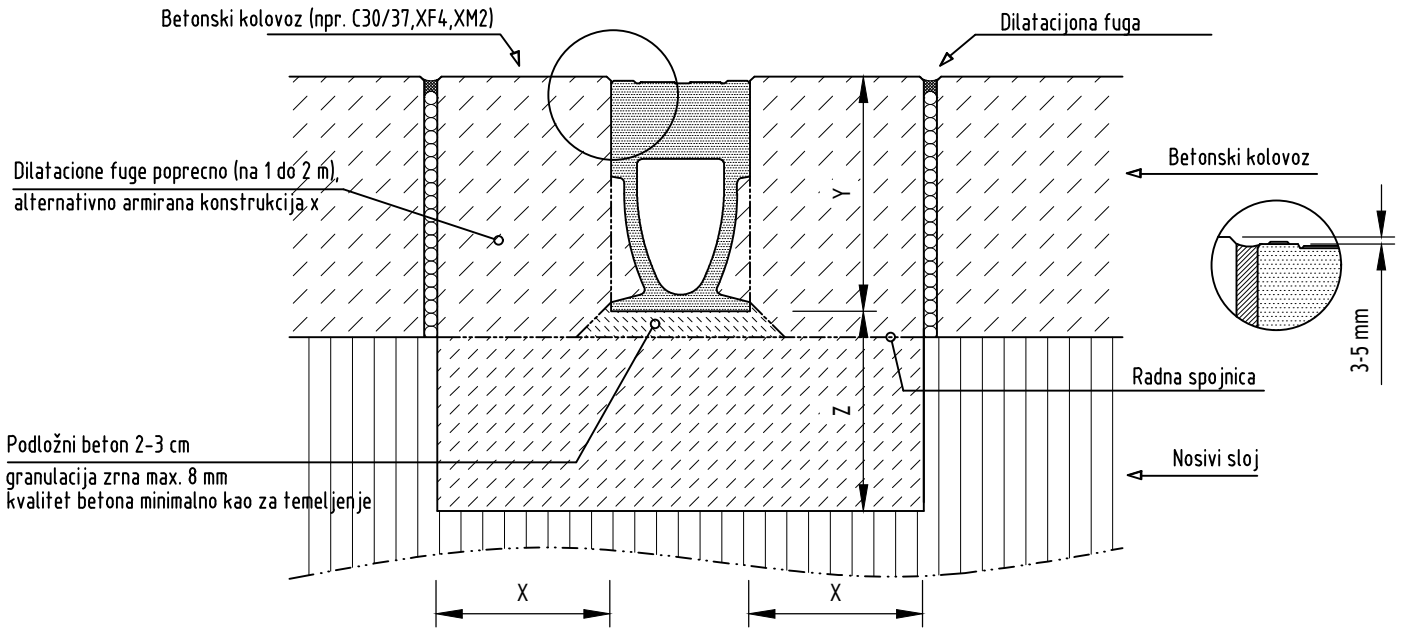
NAPOMENA: Ukoliko se popločanje postavlja na betonsku ploču, potrebno je predvideti dilatacione fuge u punoj visini betonske ploče i popločanja!



Klasa opterećenja (SRPS EN 1433)	A 15	B 125	C 250	D 400	E 600	F900	Preporuke za ugradnju linijskog sistema odvodnjavanja: ACO Monoblock RD100 do RD300 (ovde prikazan RD100)	
Kvalitet betonskog temelja (DIN EN 206-1)				≥ C 25/30	≥ C 25/30	objekt spec.		
Klasa ekspozicije betona temelja				(X0)	(X0)	armirani beton		
Dimenzije temelja (SRPS EN 1433)	X			≥ 20	≥ 20	na upit	Površina: Popločanje Mera: cm	
	Y			visina od dna do vrha rebra kanala				
	Z			≥ 20	≥ 20			
Informacije sadržane u ovom crtežu su autorsko vlasništvo ACO građevinskih elemenata. Svaka reprodukcija u celini ili delimično bez pismene dozvole je zabranjena.							Crtež broj:	ACO građevinski elementi d.o.o. Mala pruga 39a 11283 Beograd www.aco.rs tel: +381(0)4141580 fax: +381(0)4141590 e-mail: aco@aco.rs

Uputstva za ugradnju za ACO Monoblock RD, Beton

VAZNA NAPOMENA: Obavezno je izvođenje dilatacione fuge jednake debljini betonske ploče u skladu sa uputstvom!

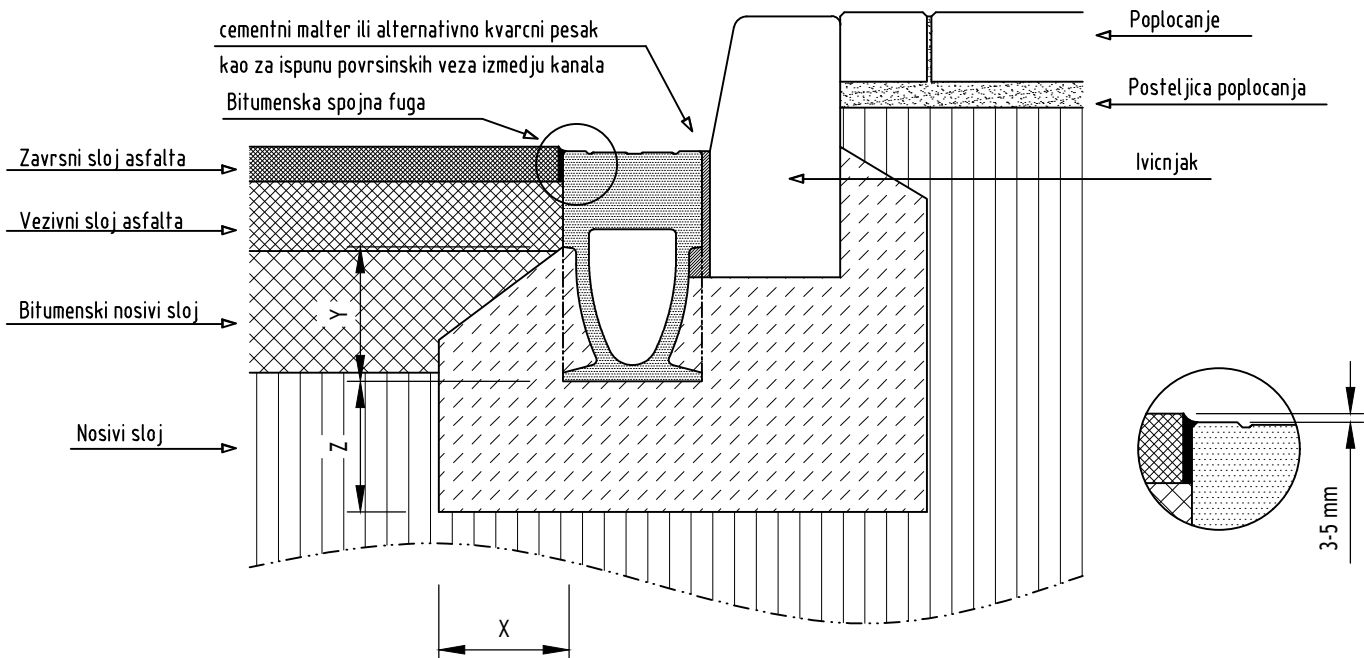


Klasa opterećenja	(SRPS EN 1433)	A 15	B 125	C 250	D 400	E 600	F900	Preporuke za ugradnju linijskog sistema odvodnjavanja:
Kvalitet betonskog temelja	(DIN EN 206-1)				≥ C 25/30	≥ C 25/30	objekt spec.	ACO Monoblock RD100 do RD300 (ovde prikazan RD100)
Klasa ekspozicije betona temelja					(X0)	(X0)	armirani beton	
Dimenzije temelja	(SRPS EN 1433)	X			≥ 20	≥ 20	na upit	Površina: Beton
	Y	visina od dna do vrha rebra kanala						
	Z				≥ 20	≥ 20		
Informacije sadržane u ovom crtežu su autorsko vlasništvo ACO građevinskih elemenata. Svaka reprodukcija u celini ili delimično bez pismene dozvole je zabranjena.								Mere: cm
								Crtež broj:



ACO građevinski elementi d.o.o.
Mala pruga 39a tel: +381(0)4141580
11283 Beograd fax: +381(0)4141590
www.aco.rs e-mail: aco@aco.rs

Uputstva za ugradnju za ACO Monoblock RD, Uz ivičnjak



Klasa opterećenja	(SRPS EN 1433)	A 15	B 125	C 250	D 400	E 600	F900	Preporuke za ugradnju linijskog sistema odvodnjavanja:
Kvalitet betonskog temelja	(DIN EN 206-1)				C 20/25	≥ C 25/30		ACO Monoblock RD100 do RD300 (ovde prikazan RD100)
Klasa ekspozicije betona temelja					(X0)	(X0)		
Dimenzije temelja	(SRPS EN 1433)	X			≥ 15	≥ 20		Površina: Asfalt
	Y	visina od dna do vrha rebra kanala						
	Z				≥ 15	≥ 20		
Informacije sadržane u ovom crtežu su autorsko vlasništvo ACO građevinskih elemenata. Svaka reprodukcija u celini ili delimično bez pismene dozvole je zabranjena.								Mere: cm
								Crtež broj:



ACO građevinski elementi d.o.o.
Mala pruga 39a tel: +381(0)4141580
11283 Beograd fax: +381(0)4141590
www.aco.rs e-mail: aco@aco.rs