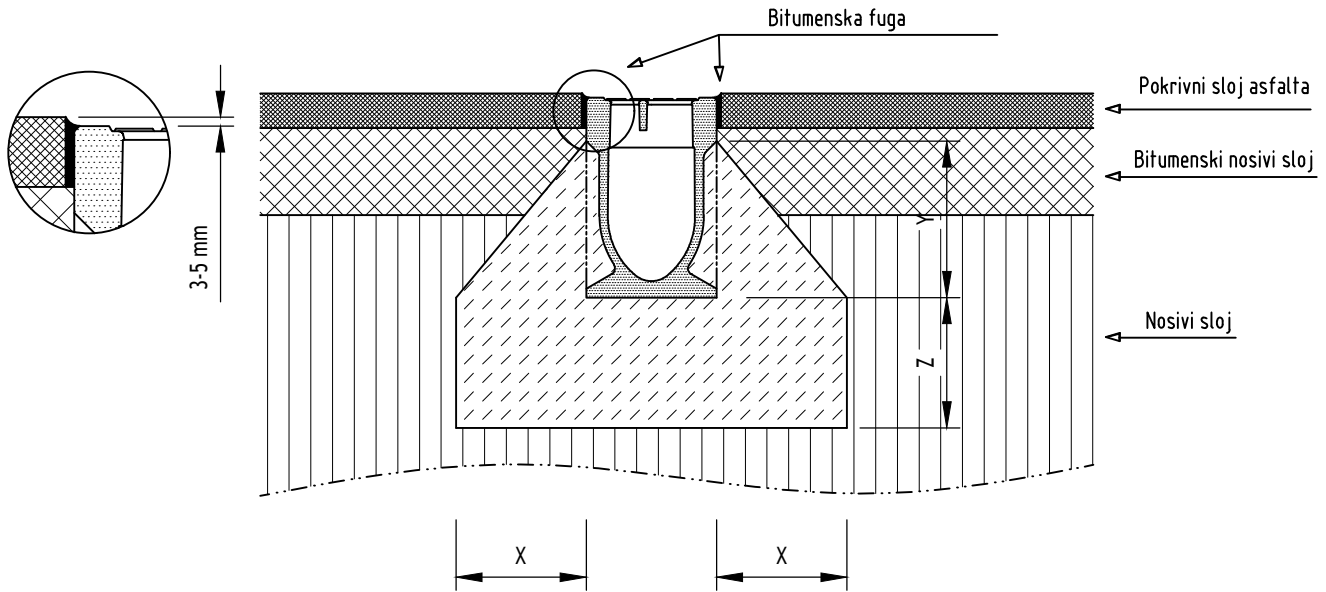



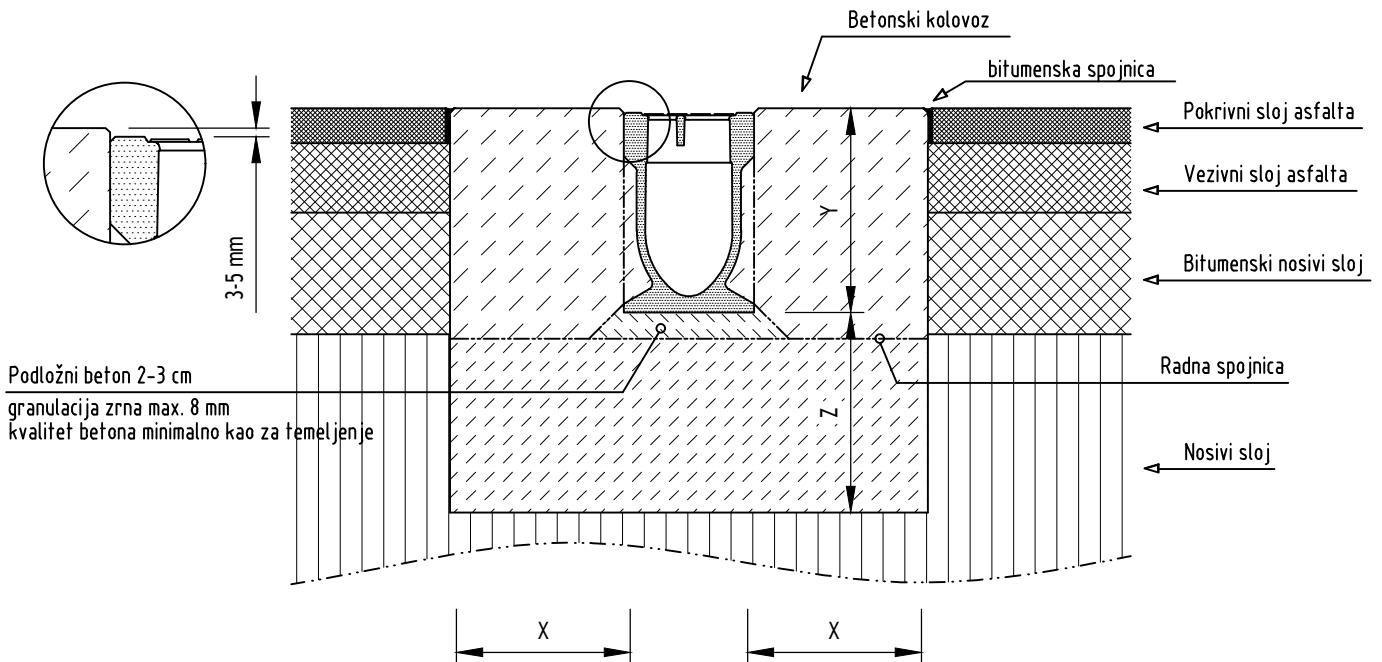
Uputstva za ugradnju za ACO Monoblock PD, Asfalt



Nije za poprečnu ugradnju u frekventnim saobraćajnicama (u naseeljima, na železničkim prelazima ili regionalnim putevima).


| Klasa opterećenja (SRPS EN 1433) | A 15 | B 125 | C 250 | D 400 | E 600 | |
|---|---------|------------------------------------|---------|-------|-------|--|
| Kvalitet betonskog temelja (DIN EN 206-1) | C 12/15 | C 12/15 | C 20/25 | | | |
| Klasa ekspozicije betona temelja | (X0) | (X0) | (X0) | | | |
| Dimenzije temelja (SRPS EN 1433) | X | ≥ 10 | ≥ 10 | ≥ 15 | | |
| | Y | visina od dna do vrha rebra kanala | | | | |
| | Z | ≥ 10 | ≥ 10 | ≥ 15 | | |

| | |
|--|--|
| Preporuke za ugradnju linijskog sistema odvodnjavanja: ACO Monoblock PD100 do PD200 (ovde prikazan PD100) | |
| Površina: Asfalt |  ACO građevinski elementi d.o.o. Mala pruga 39a 11283 Beograd www.aco.rs tel: +381(0)4141580 fax: +381(0)4141590 e-mail: aco@aco.rs |
| Mere: cm | Crtež broj: |



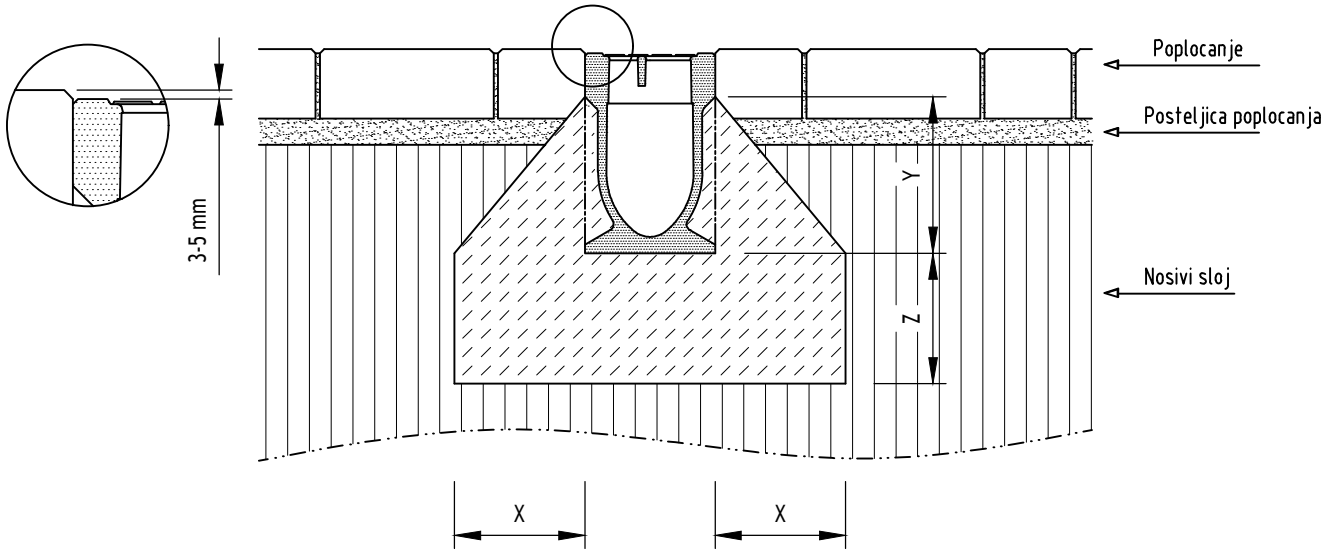
Nije za poprečnu ugradnju u frekventnim saobraćajnicama (u naseeljima, na železničkim prelazima ili regionalnim putevima).

| Klasa opterećenja (SRPS EN 1433) | A 15 | B 125 | C 250 | D 400 | E 600 | |
|---|------|---------------------------|-------|-----------|-------|--|
| Kvalitet betonskog temelja (DIN EN 206-1) | | | | ≥ C 25/30 | | |
| Klasa ekspozicije betona temelja | | | | (X0) | | |
| Dimenzije temelja (SRPS EN 1433) | X | | | ≥ 20 | | |
| | Y | Građevinska visina kanala | | | | |
| | Z | | | ≥ 20 | | |

| | |
|--|---|
| Preporuke za ugradnju linijskog sistema odvodnjavanja: ACO Monoblock PD100 do PD200 (ovde prikazan PD100) | |
| Površina: Asfalt |  ACO građevinski elementi d.o.o. Mala pruga 39a 11283 Beograd www.aco.rs tel: +381(0)4141580 fax: +381(0)4141590 e-mail: aco@aco.rs |
| Mere: cm | Crtež broj: |


Uputstva za ugradnju za ACO Monoblock PD, Popločanje

NAPOMENA: Ukoliko se popločanje postavlja na betonsku ploču, potrebno je predvideti dilatacione fuge u punoj visini betonske ploče i popločanja!



Nije za poprečnu ugradnju u frekventnim saobraćajnicama (u naseeljima, na železničkim prelazima ili regionalnim putevima).

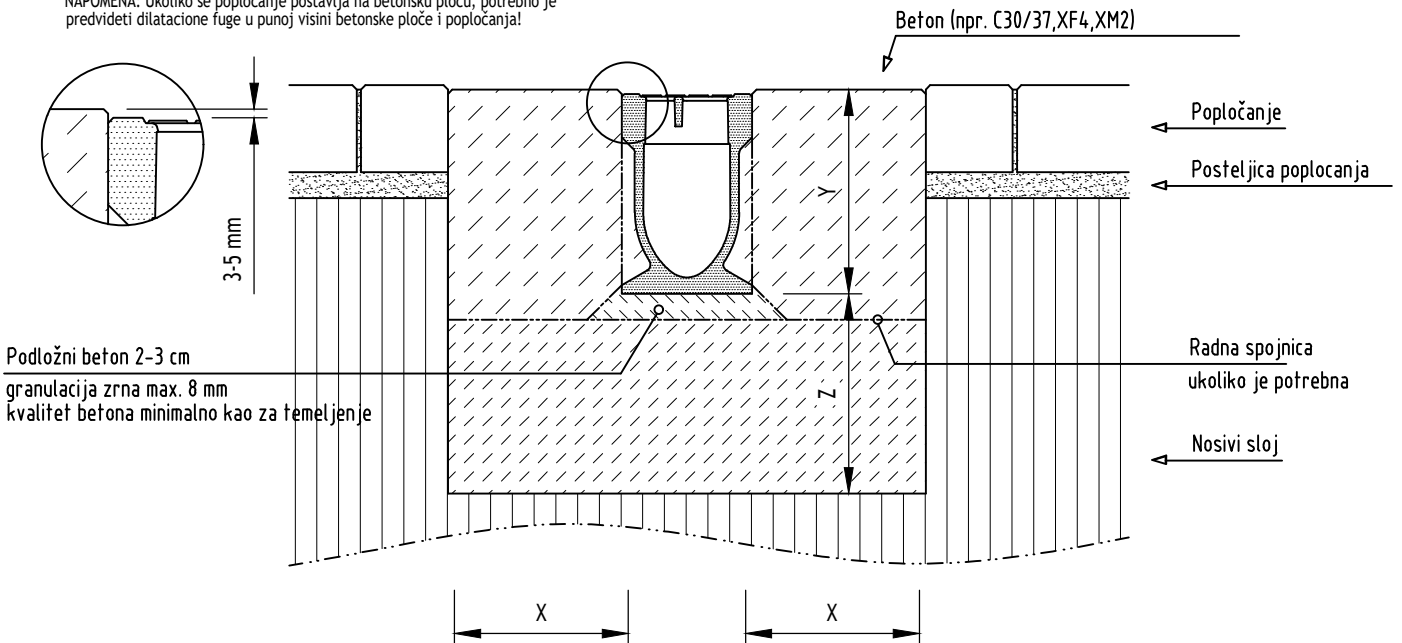
| Klasa opterećenja (SRPS EN 1433) | A 15 | B 125 | C 250 | D 400 | E 600 | | Preporuke za ugradnju linijskog sistema odvodnjavanja: ACO Monoblock PD100 do PD200 (ovde prikazan PD100) |
|---|---------|------------------------------------|---------|-------|-------|--|--|
| Kvalitet betonskog temelja (DIN EN 206-1) | C 12/15 | C 12/15 | C 20/25 | | | | |
| Klasa ekspozicije betona temelja | (X0) | (X0) | (X0) | | | | |
| Dimenzije temelja (SRPS EN 1433) | X | ≥ 10 | ≥ 10 | ≥ 15 | | | Površina: Popločanje |
| | Y | visina od dna do vrha rebra kanala | | | | | |
| | Z | ≥ 10 | ≥ 10 | ≥ 15 | | | Mere: cm |



ACO građevinski elementi d.o.o.
Mala pruga 39a
11283 Beograd
www.aco.rs


tel: +381(0)1141580
fax: +381(0)1141590
e-mail: aco@aco.rs

NAPOMENA: Ukoliko se popločanje postavlja na betonsku ploču, potrebno je predvideti dilatacione fuge u punoj visini betonske ploče i popločanja!



Nije za poprečnu ugradnju u frekventnim saobraćajnicama (u naseeljima, na železničkim prelazima ili regionalnim putevima).

| Klasa opterećenja (SRPS EN 1433) | A 15 | B 125 | C 250 | D 400 | E 600 | | Preporuke za ugradnju linijskog sistema odvodnjavanja: ACO Monoblock PD100 do PD200 (ovde prikazan PD100) |
|---|------|---------------------------|-------|-----------|-------|--|--|
| Kvalitet betonskog temelja (DIN EN 206-1) | | | | ≥ C 25/30 | | | |
| Klasa ekspozicije betona temelja | | | | (X0) | | | |
| Dimenzije temelja (SRPS EN 1433) | X | | | ≥ 20 | | | Površina: Popločanje |
| | Y | Građevinska visina kanala | | | | | |
| | Z | | | ≥ 20 | | | Mere: cm |

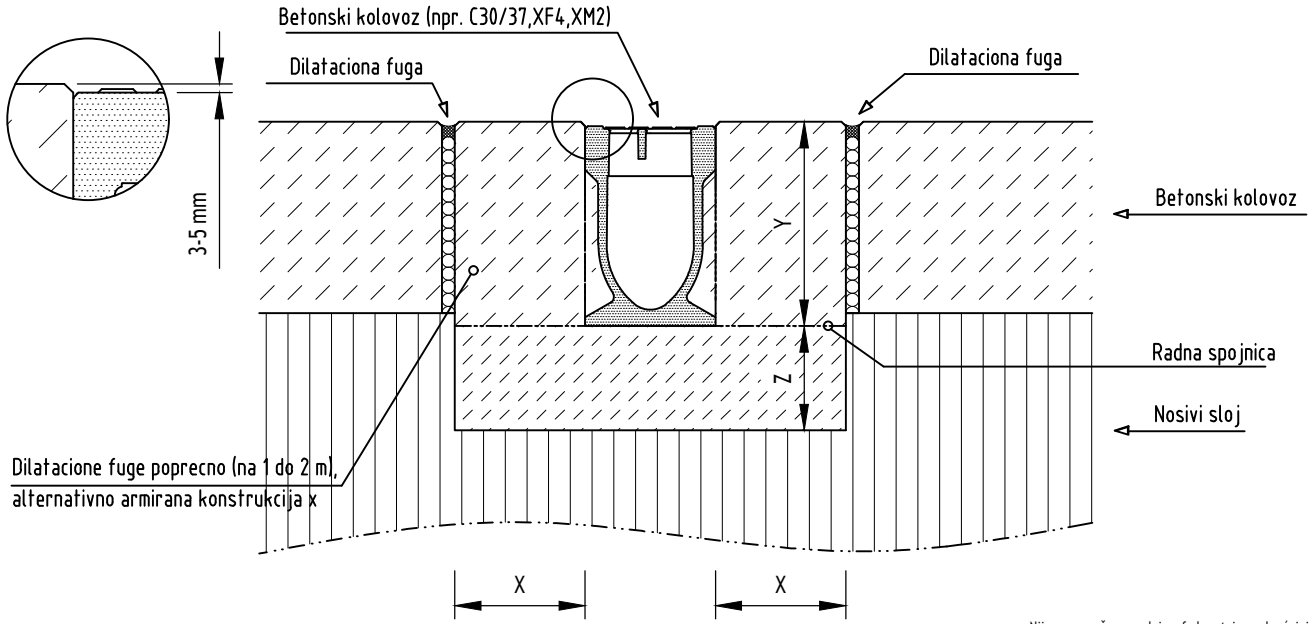


ACO građevinski elementi d.o.o.
Mala pruga 39a
11283 Beograd
www.aco.rs


tel: +381(0)1141580
fax: +381(0)1141590
e-mail: aco@aco.rs

Uputstva za ugradnju za ACO Monoblock PD, Beton

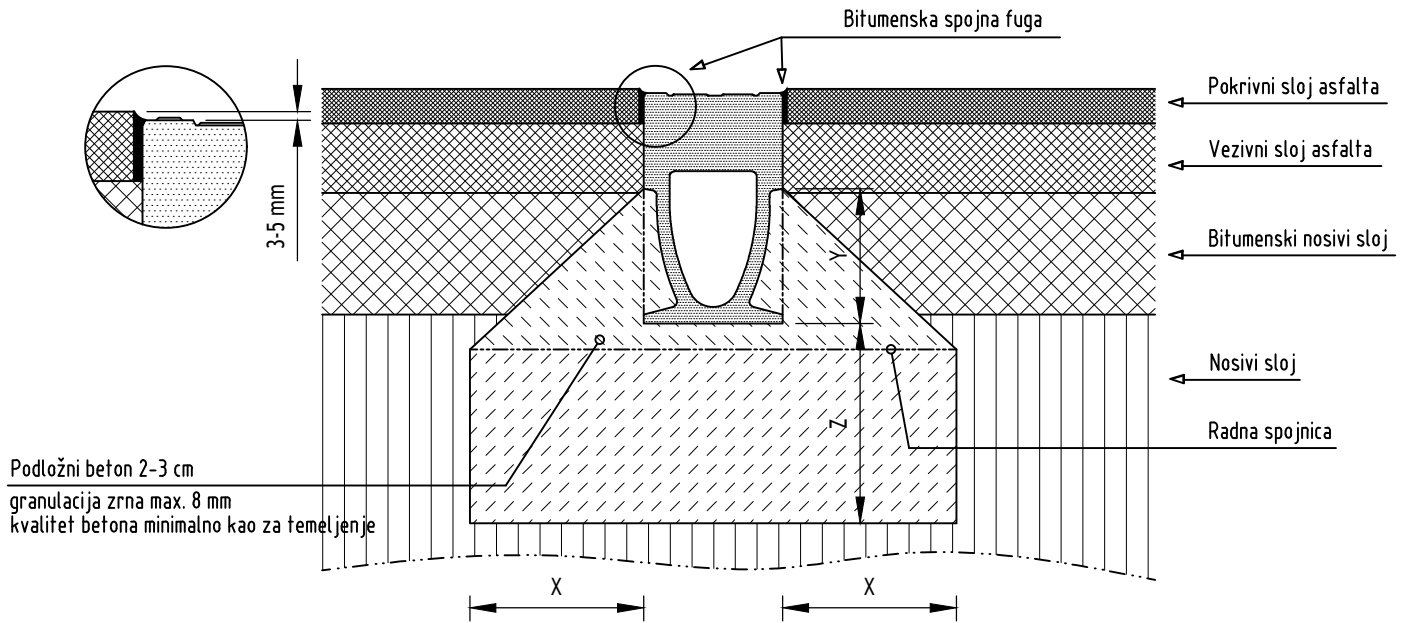
VAZNA NAPOMENA: Obavezno je izvođenje dilatacione fuge jednake debljini betonske ploče u skladu sa uputstvom!




Nije za poprečnu ugradnju u frekventnim saobraćajnicama (u naseljima, na železničkim prelazima ili regionalnim putevima).

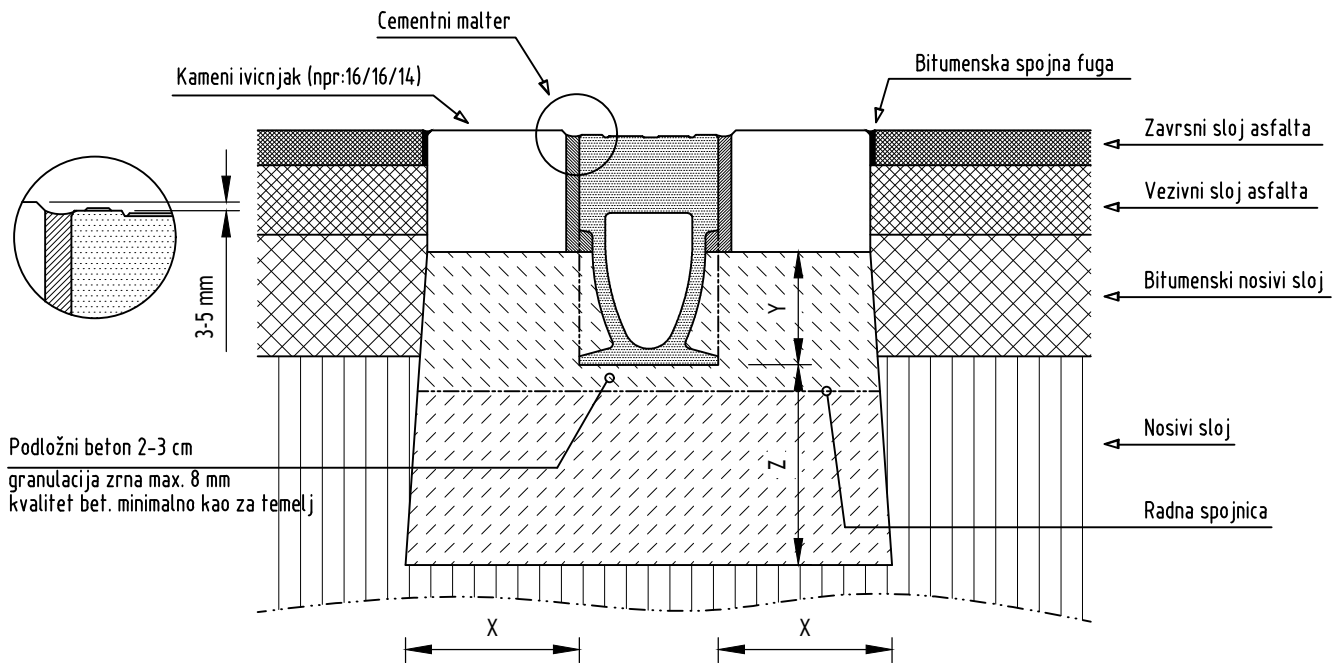
| Klasa opterećenja (SRPS EN 1433) | A 15 | B 125 | C 250 | D 400 | E 600 | | Preporuke za ugradnju linijskog sistema odvodnjavanja: ACO Monoblock PD100 do PD200 (ovde prikazan PD100) | |
|--|---------|------------------------------------|---------|---------|-------|--|--|--|
| Kvalitet betonskog temelja (DIN EN 206-1) | C 12/15 | C 12/15 | C 20/25 | C 25/30 | | | | |
| Klasa ekspozicije betona temelja | (X0) | (X0) | (X0) | (X0) | | | | |
| Dimenzije temelja (SRPS EN 1433) | X | ≥ 10 | ≥ 10 | ≥ 15 | ≥ 20 | | Površina: Beton | |
| | Y | visina od dna do vrha rebra kanala | | | | | |  ACO građevinski elementi d.o.o. Mala pruga 39a tel: +381(0)4141580 11283 Beograd fax: +381(0)4141590 www.aco.rs e-mail: aco@aco.rs |
| | Z | ≥ 10 | ≥ 10 | ≥ 15 | ≥ 20 | | Mere: cm | |
| Informacije sadržane u ovom crtežu su autorsko vlasništvo ACO građevinskih elemenata. Svaka reprodukcija u celini ili delimično bez pismene dozvole je zabranjena. | | | | | | | Crtež broj: | |


Uputstva za ugradnju za ACO Monoblock RD, Asfalt



| | | | | | | | |
|---|------|-------|------------------------------------|-----------|-------|--|--|
| Klasa opterećenja (SRPS EN 1433) | A 15 | B 125 | C 250 | D 400 | E 600 | | Preporuke za ugradnju linijskog sistema odvodnjavanja: ACO Monoblock RD100 do RD300 (ovde prikazan RD100) |
| Kvalitet betonskog temelja (DIN EN 206-1) | | | C 20/25 | ≥ C 25/30 | | | |
| Klasa ekspozicije betona temelja | | | (X0) | (X0) | | | Površina: Asfalt  ACO građevinski elementi d.o.o. Mala pruga 39a tel: +381(0)4141580 11283 Beograd fax: +381(0)4141590 www.aco.rs e-mail: aco@aco.rs |
| Dimenzije temelja (SRPS EN 1433) | X | | ≥ 15 | ≥ 20 | | | |
| | Y | | visina od dna do vrha rebra kanala | | | | |
| | Z | | ≥ 15 | ≥ 20 | | | Mere: cm Crtež broj: |

Informacije sadržane u ovom crtežu su autorsko vlasništvo ACO građevinskih elemenata. Svaka reprodukcija u celini ili delimično bez pismene dozvole je zabranjena.

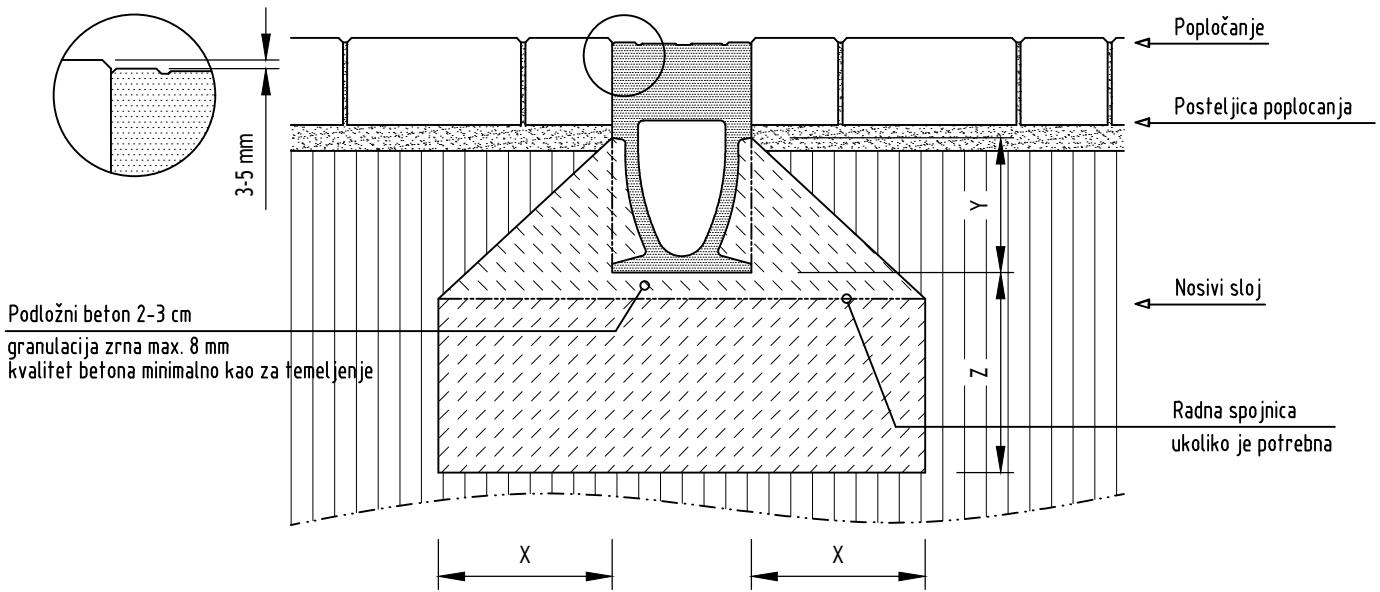


| | | | | | | | |
|---|------|-------|------------------------------------|-----------|-----------|----------------|---|
| Klasa opterećenja (SRPS EN 1433) | A 15 | B 125 | C 250 | D 400 | E 600 | F900 | Preporuke za ugradnju linijskog sistema odvodnjavanja: ACO Monoblock RD100 do RD300 (ovde prikazan RD100) |
| Kvalitet betonskog temelja (DIN EN 206-1) | | | | ≥ C 25/30 | ≥ C 25/30 | objekt spec. | |
| Klasa ekspozicije betona temelja | | | | (X0) | (X0) | armirani beton | Površina: Asfalt  ACO građevinski elementi d.o.o. Mala pruga 39a tel: +381(0)4141580 11283 Beograd fax: +381(0)4141590 www.aco.rs e-mail: aco@aco.rs |
| Dimenzije temelja (SRPS EN 1433) | X | | | ≥ 20 | ≥ 20 | na upit | |
| | Y | | visina od dna do vrha rebra kanala | | | | |
| | Z | | | ≥ 20 | ≥ 20 | | Mere: cm Crtež broj: |

Informacije sadržane u ovom crtežu su autorsko vlasništvo ACO građevinskih elemenata. Svaka reprodukcija u celini ili delimično bez pismene dozvole je zabranjena.

Uputstva za ugradnju za ACO Monoblock RD, Popločanje

NAPOMENA: Ukoliko se popločanje postavlja na betonsku ploču, potrebno je predvideti dilatacione fuge u punoj visini betonske ploče i popločanja!

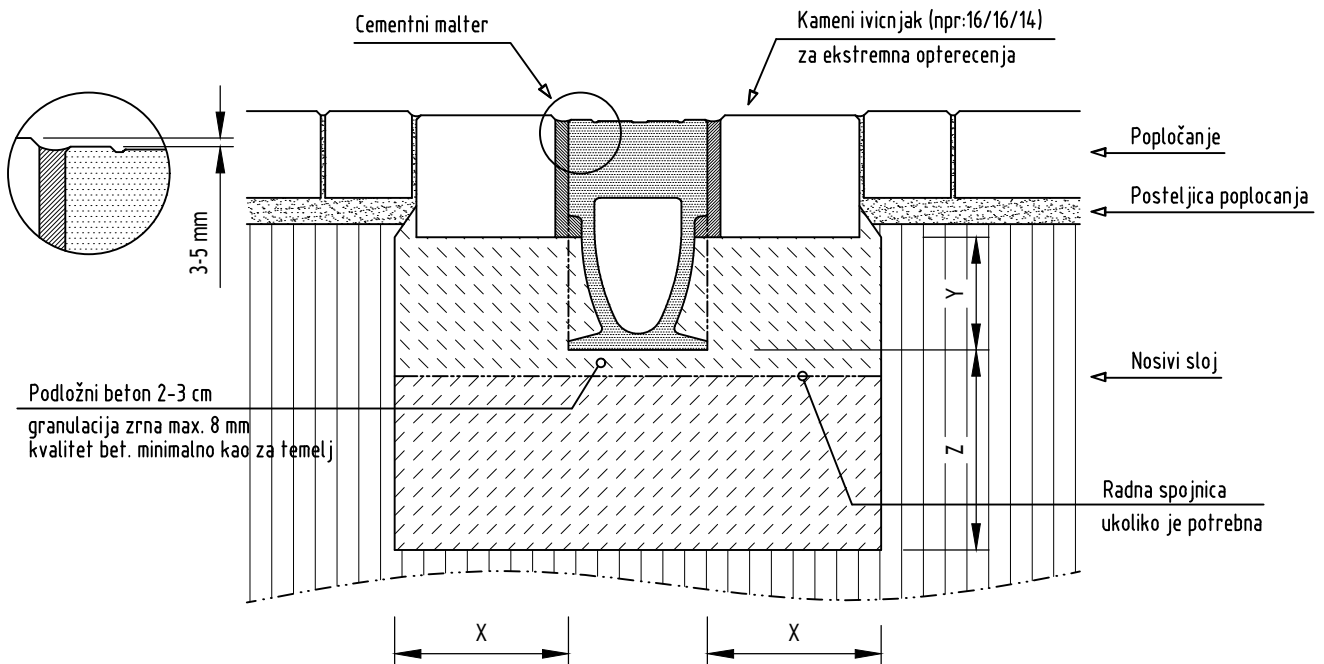


| | | | | | | | |
|--|------|-------|------------------------------------|-----------|-------|--|--|
| Klasa opterećenja (SRPS EN 1433) | A 15 | B 125 | C 250 | D 400 | E 600 | | Preporuke za ugradnju linijskog sistema odvodnjavanja: ACO Monoblock RD100 do RD300 (ovde prikazan RD100) |
| Kvalitet betonskog temelja (DIN EN 206-1) | | | C 20/25 | ≥ C 25/30 | | | |
| Klasa ekspozicije betona temelja | | | (X0) | (X0) | | | |
| Dimenzije temelja (SRPS EN 1433) | X | | ≥ 15 | ≥ 20 | | | Površina: Popločanje Mera: cm |
| | Y | | visina od dna do vrha rebra kanala | | | | |
| | Z | | ≥ 15 | ≥ 20 | | | |
| Informacije sadržane u ovom crtežu su autorsko vlasništvo ACO građevinskih elemenata. Svaka reprodukcija u celini ili delimično bez pismene dozvole je zabranjena. | | | | | | | Crtež broj: |



ACO građevinski elementi d.o.o.
 Mala pruga 39a tel: +381(0)4141580
 11283 Beograd fax: +381(0)4141590
 www.aco.rs e-mail: aco@aco.rs

NAPOMENA: Ukoliko se popločanje postavlja na betonsku ploču, potrebno je predvideti dilatacione fuge u punoj visini betonske ploče i popločanja!



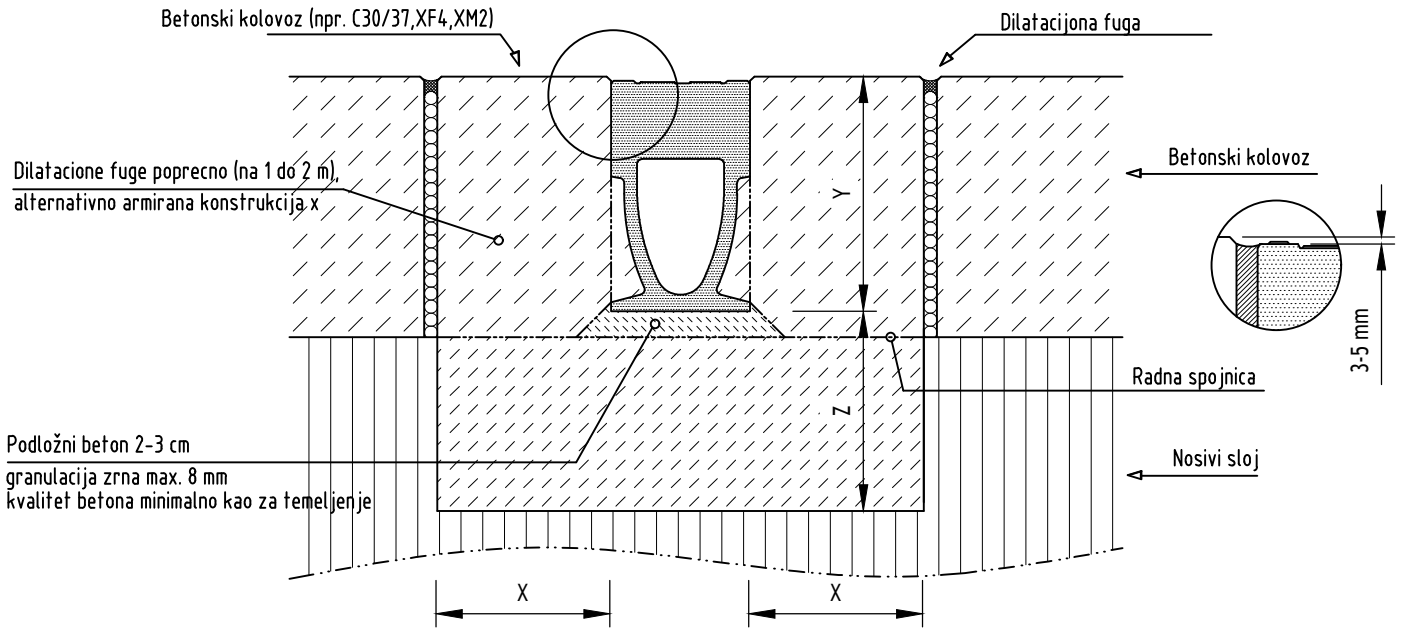
| | | | | | | | |
|--|------|-------|------------------------------------|-----------|-----------|----------------|--|
| Klasa opterećenja (SRPS EN 1433) | A 15 | B 125 | C 250 | D 400 | E 600 | F900 | Preporuke za ugradnju linijskog sistema odvodnjavanja: ACO Monoblock RD100 do RD300 (ovde prikazan RD100) |
| Kvalitet betonskog temelja (DIN EN 206-1) | | | | ≥ C 25/30 | ≥ C 25/30 | objekt spec. | |
| Klasa ekspozicije betona temelja | | | | (X0) | (X0) | armirani beton | |
| Dimenzije temelja (SRPS EN 1433) | X | | | ≥ 20 | ≥ 20 | na upit | Površina: Popločanje Mera: cm |
| | Y | | visina od dna do vrha rebra kanala | | | | |
| | Z | | ≥ 20 | ≥ 20 | | | |
| Informacije sadržane u ovom crtežu su autorsko vlasništvo ACO građevinskih elemenata. Svaka reprodukcija u celini ili delimično bez pismene dozvole je zabranjena. | | | | | | | Crtež broj: |




ACO građevinski elementi d.o.o.
 Mala pruga 39a tel: +381(0)4141580
 11283 Beograd fax: +381(0)4141590
 www.aco.rs e-mail: aco@aco.rs

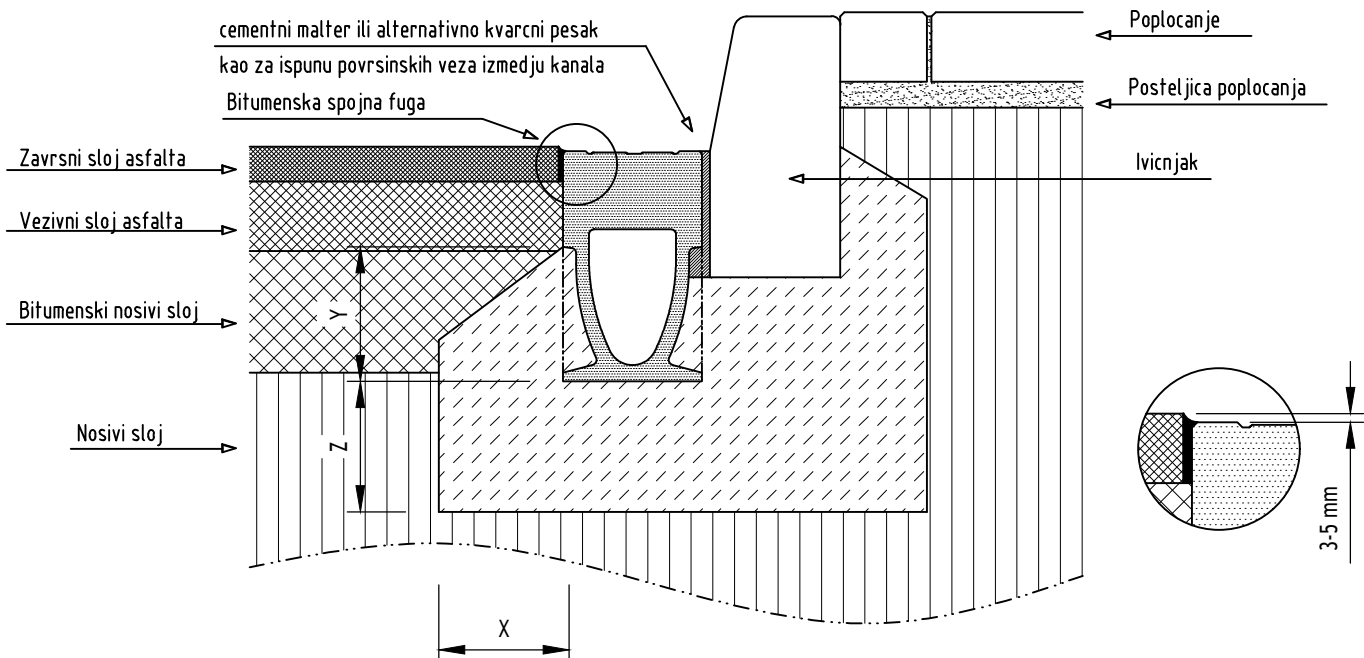
Uputstva za ugradnju za ACO Monoblock RD, Beton


VAZNA NAPOMENA: Obavezno je izvođenje dilatacione fuge jednake debljini betonske ploče u skladu sa uputstvom!



| | | | | | | | | |
|--|------|------------------------------------|-------|-----------|-----------|----------------|--|-------------|
| Klasa opterećenja (SRPS EN 1433) | A 15 | B 125 | C 250 | D 400 | E 600 | F900 | Preporuke za ugradnju linijskog sistema odvodnjavanja: ACO Monoblock RD100 do RD300 (ovde prikazan RD100) | |
| Kvalitet betonskog temelja (DIN EN 206-1) | | | | ≥ C 25/30 | ≥ C 25/30 | objekt spec. | | |
| Klasa ekspozicije betona temelja | | | | (X0) | (X0) | armirani beton | Površina: Beton  ACO građevinski elementi d.o.o. Mala pruga 39a 11283 Beograd www.aco.rs tel: +381(0)4141580 fax: +381(0)4141590 e-mail: aco@aco.rs | |
| Dimenzije temelja (SRPS EN 1433) | X | visina od dna do vrha rebra kanala | | | | na upit | | |
| | Y | | | | | | | |
| | Z | | | ≥ 20 | ≥ 20 | | | |
| Informacije sadržane u ovom crtežu su autorsko vlasništvo ACO građevinskih elemenata. Svaka reprodukcija u celini ili delimično bez pismene dozvole je zabranjena. | | | | | | | Mere: cm | Crtež broj: |

Uputstva za ugradnju za ACO Monoblock RD, Uz ivičnjak



| | | | | | | | | |
|--|------|------------------------------------|---------|-----------|-------|------|--|-------------|
| Klasa opterećenja (SRPS EN 1433) | A 15 | B 125 | C 250 | D 400 | E 600 | F900 | Preporuke za ugradnju linijskog sistema odvodnjavanja: ACO Monoblock RD100 do RD300 (ovde prikazan RD100) | |
| Kvalitet betonskog temelja (DIN EN 206-1) | | | C 20/25 | ≥ C 25/30 | | | | |
| Klasa ekspozicije betona temelja | | | (X0) | (X0) | | | Površina: Asfalt  ACO građevinski elementi d.o.o. Mala pruga 39a 11283 Beograd www.aco.rs tel: +381(0)4141580 fax: +381(0)4141590 e-mail: aco@aco.rs | |
| Dimenzije temelja (SRPS EN 1433) | X | visina od dna do vrha rebra kanala | | | | | | |
| | Y | | | | | | | |
| | Z | | | ≥ 15 | ≥ 20 | | | |
| Informacije sadržane u ovom crtežu su autorsko vlasništvo ACO građevinskih elemenata. Svaka reprodukcija u celini ili delimično bez pismene dozvole je zabranjena. | | | | | | | Mere: cm | Crtež broj: |