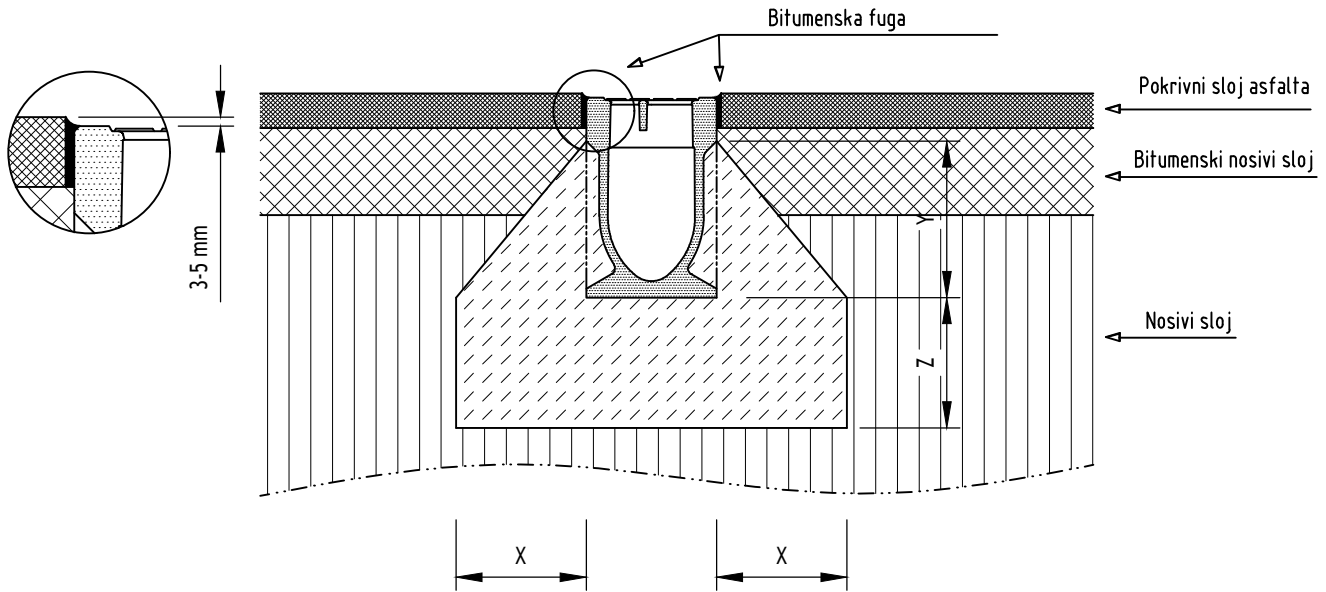



# Uputstva za ugradnju za ACO Monoblock PD, Asfalt

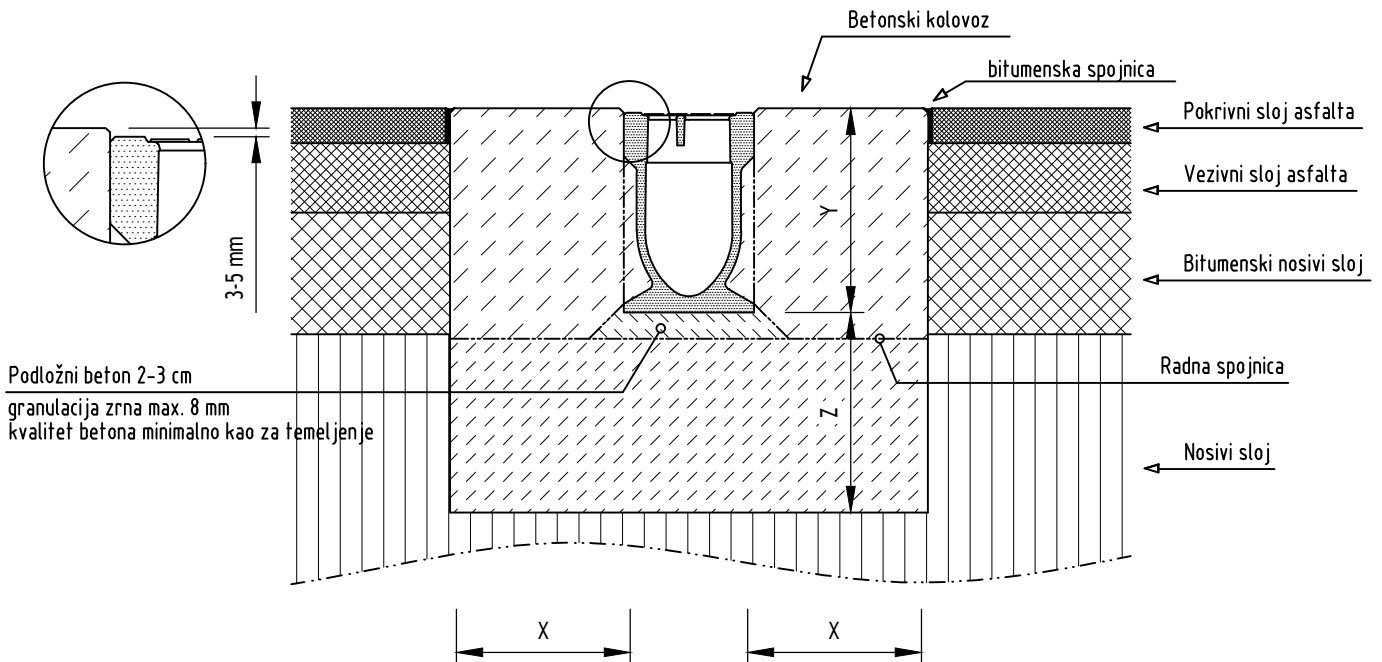


Nije za poprečnu ugradnju u frekventnim saobraćajnicama (u naseeljima, na železničkim prelazima ili regionalnim putevima).

Klasa opterećenja	( SRPS EN 1433 )	A 15	B 125	C 250	D 400	E 600		
Kvalitet betonskog temelja	( DIN EN 206-1 )	C 12/15	C 12/15	C 20/25				
Klasa ekspozicije betona temelja		( X0 )	( X0 )	( X0 )				
Dimenzije temelja	( SRPS EN 1433 )	X	≥ 10	≥ 10	≥ 15			
	Y	visina od dna do vrha rebra kanala						
	Z	≥ 10	≥ 10	≥ 15				

Preporuke za ugradnju linijskog sistema odvodnjavanja: ACO Monoblock PD100 do PD200 ( ovdje prikazan PD100 )	
Površina: <b>Asfalt</b>	 ACO građevinski elementi d.o.o. Mala pruga 39a 11283 Beograd www.aco.rs tel: +381(0)4141580 fax: +381(0)4141590 e-mail: aco@aco.rs
Mere: <b>cm</b>	Crtež broj:




Podložni beton 2-3 cm  
granulacija zrna max. 8 mm  
kvalitet betona minimalno kao za temeljenje

Nije za poprečnu ugradnju u frekventnim saobraćajnicama (u naseeljima, na železničkim prelazima ili regionalnim putevima).

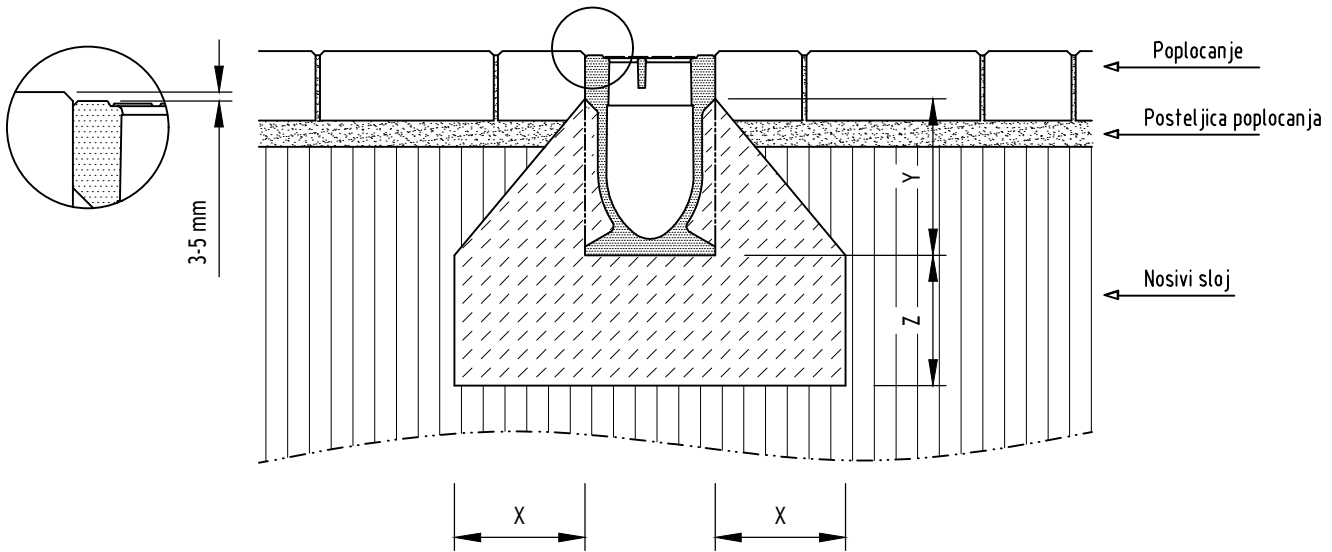
Klasa opterećenja	( SRPS EN 1433 )	A 15	B 125	C 250	D 400	E 600		
Kvalitet betonskog temelja	( DIN EN 206-1 )				≥ C 25/30			
Klasa ekspozicije betona temelja					( X0 )			
Dimenzije temelja	( SRPS EN 1433 )	X			≥ 20			
	Y	Građevinska visina kanala						
	Z				≥ 20			

Preporuke za ugradnju linijskog sistema odvodnjavanja: ACO Monoblock PD100 do PD200 ( ovdje prikazan PD100 )	
Površina: <b>Asfalt</b>	 ACO građevinski elementi d.o.o. Mala pruga 39a 11283 Beograd www.aco.rs tel: +381(0)4141580 fax: +381(0)4141590 e-mail: aco@aco.rs
Mere: <b>cm</b>	Crtež broj:

# Uputstva za ugradnju za ACO Monoblock PD, Popločanje

NAPOMENA: Ukoliko se popločanje postavlja na betonsku ploču, potrebno je predvideti dilatacione fuge u punoj visini betonske ploče i popločanja!



Nije za poprečnu ugradnju u frekventnim saobraćajnicama (u naseeljima, na železničkim prelazima ili regionalnim putevima).

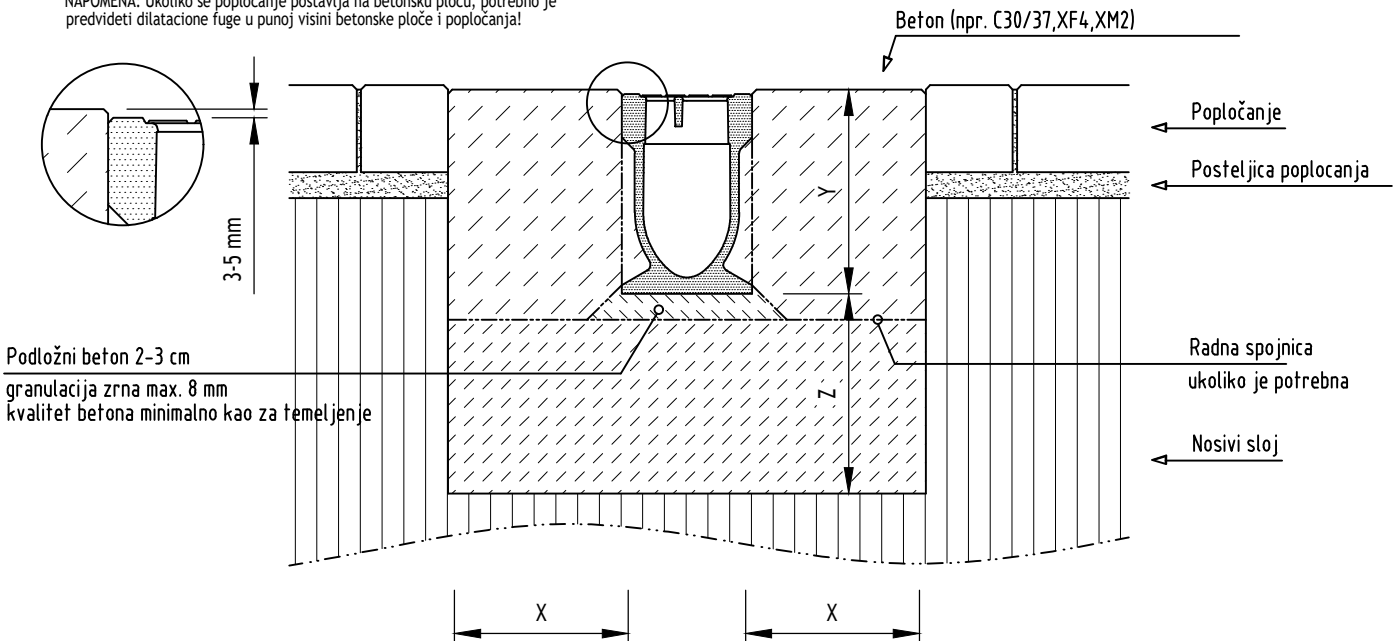
Klasa opterećenja (SRPS EN 1433)	A 15	B 125	C 250	D 400	E 600		Preporuke za ugradnju linijskog sistema odvodnjavanja: ACO Monoblock PD100 do PD200 (ovde prikazan PD100)
Kvalitet betonskog temelja (DIN EN 206-1)	C 12/15	C 12/15	C 20/25				
Klasa ekspozicije betona temelja	(X0)	(X0)	(X0)				
Dimenzije temelja (SRPS EN 1433)	X	≥ 10	≥ 10	≥ 15			Površina: <b>Popločanje</b>
	Y	visina od dna do vrha rebra kanala					
	Z	≥ 10	≥ 10	≥ 15			

ACO građevinski elementi d.o.o.  
Mala pruga 39a 11283 Beograd www.aco.rs tel: +381(0)1141580 fax: +381(0)1141590 e-mail: aco@aco.rs

Mere: **cm** Crtež broj:

Informacije sadržane u ovom crtežu su autorsko vlasništvo ACO građevinskih elemenata. Svaka reprodukcija u celini ili delimično bez pismene dozvole je zabranjena.

NAPOMENA: Ukoliko se popločanje postavlja na betonsku ploču, potrebno je predvideti dilatacione fuge u punoj visini betonske ploče i popločanja!



Nije za poprečnu ugradnju u frekventnim saobraćajnicama (u naseeljima, na železničkim prelazima ili regionalnim putevima).

Klasa opterećenja (SRPS EN 1433)	A 15	B 125	C 250	D 400	E 600		Preporuke za ugradnju linijskog sistema odvodnjavanja: ACO Monoblock PD100 do PD200 (ovde prikazan PD100)
Kvalitet betonskog temelja (DIN EN 206-1)				≥ C 25/30			
Klasa ekspozicije betona temelja				(X0)			
Dimenzije temelja (SRPS EN 1433)	X			≥ 20			Površina: <b>Popločanje</b>
	Y	Građevinska visina kanala					
	Z			≥ 20			

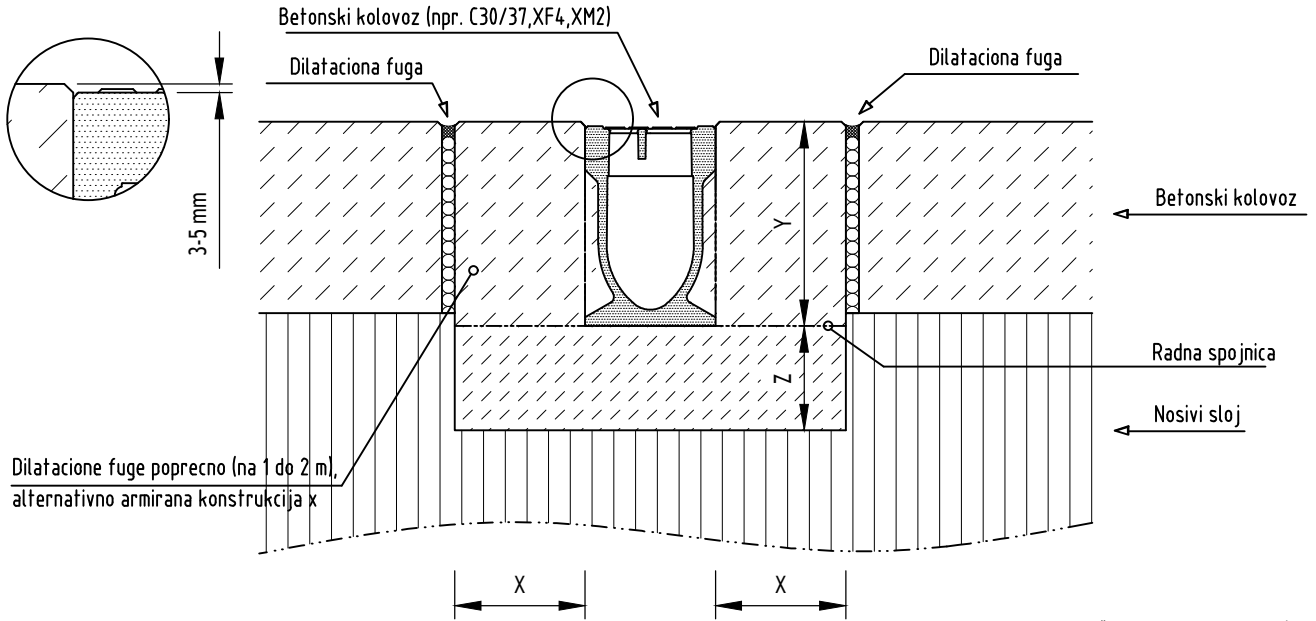
ACO građevinski elementi d.o.o.  
Mala pruga 39a 11283 Beograd www.aco.rs tel: +381(0)1141580 fax: +381(0)1141590 e-mail: aco@aco.rs

Mere: **cm** Crtež broj:


Informacije sadržane u ovom crtežu su autorsko vlasništvo ACO građevinskih elemenata. Svaka reprodukcija u celini ili delimično bez pismene dozvole je zabranjena.

# Uputstva za ugradnju za ACO Monoblock PD, Beton

VAZNA NAPOMENA: Obavezno je izvođenje dilatacione fuge jednake debljini betonske ploče u skladu sa uputstvom!



Nije za poprečnu ugradnju u frekventnim saobraćajnicama (u naseljima, na železničkim prelazima ili regionalnim putevima).

Klasa opterećenja (SRPS EN 1433)	A 15	B 125	C 250	D 400	E 600		Preporuke za ugradnju linijskog sistema odvodnjavanja: <b>ACO Monoblock PD100 do PD200</b> (ovde prikazan PD100)	
Kvalitet betonskog temelja (DIN EN 206-1)	C 12/15	C 12/15	C 20/25	C 25/30				
Klasa ekspozicije betona temelja	(X0)	(X0)	(X0)	(X0)			Površina: <b>Beton</b>  ACO građevinski elementi d.o.o. Mala pruga 39a tel: +381(0)4141580 11283 Beograd fax: +381(0)4141590 www.aco.rs e-mail: aco@aco.rs	
Dimenzije temelja (SRPS EN 1433)	X	≥ 10	≥ 10	≥ 15	≥ 20			
	Y	visina od dna do vrha rebra kanala						
	Z	≥ 10	≥ 10	≥ 15	≥ 20		Mere: <b>cm</b>	
Informacije sadržane u ovom crtežu su autorsko vlasništvo ACO građevinskih elemenata. Svaka reprodukcija u celini ili delimično bez pismene dozvole je zabranjena.							Crtež broj:	