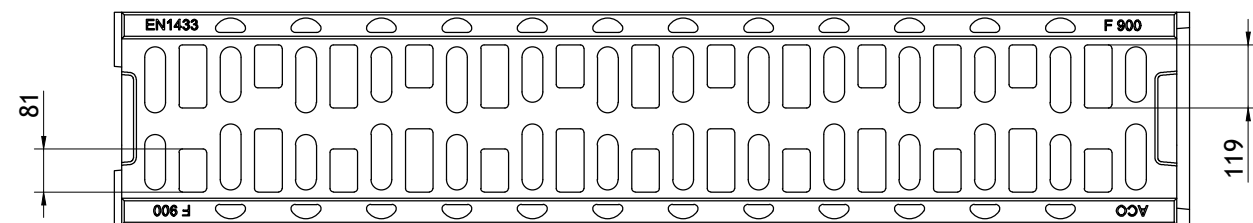
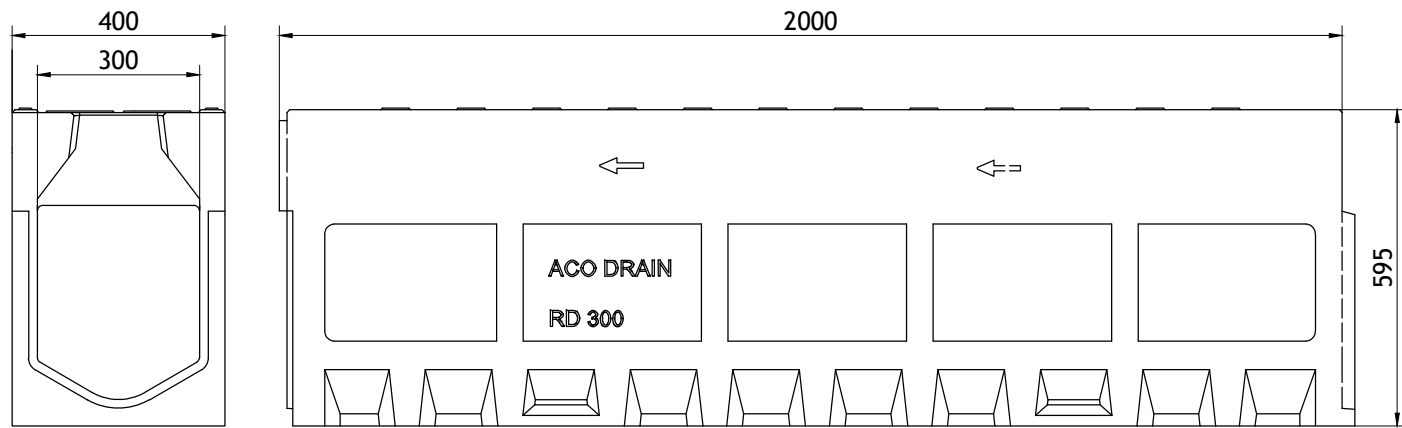
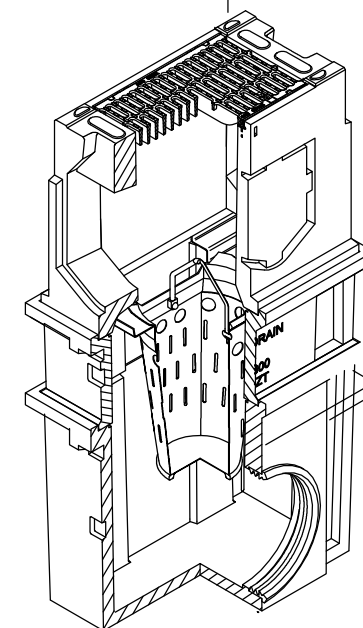
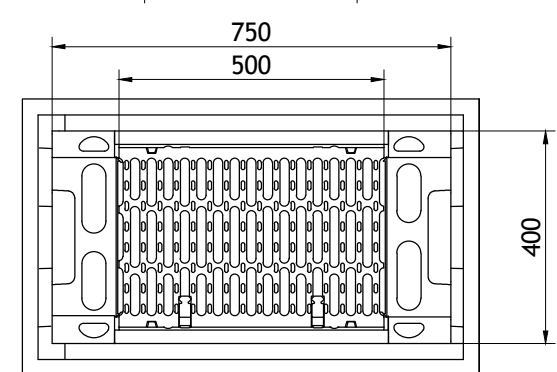
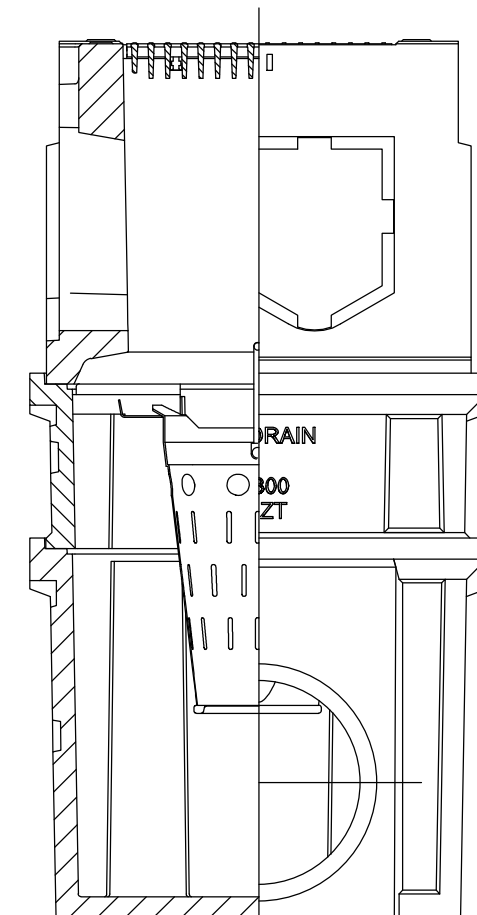
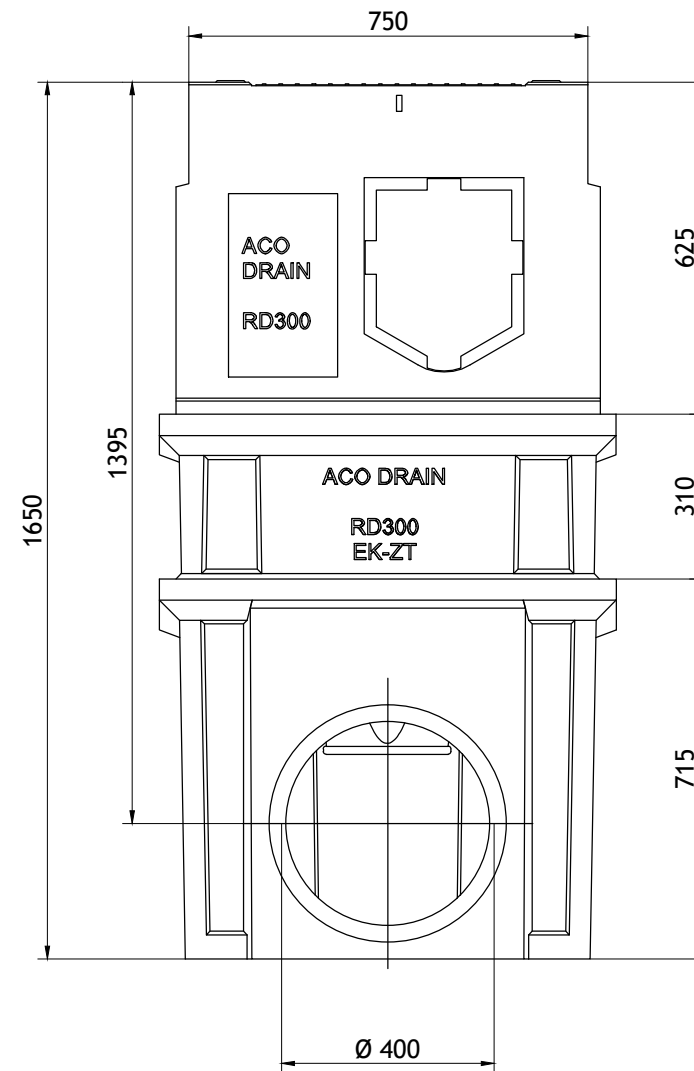


# ACO MONOBLOCK RD300V

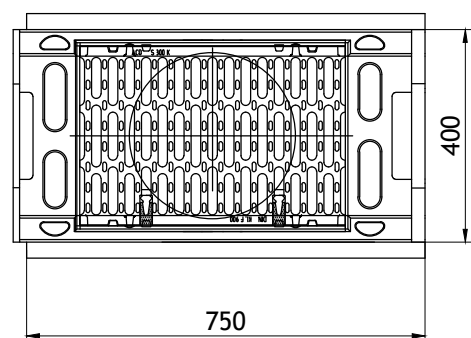
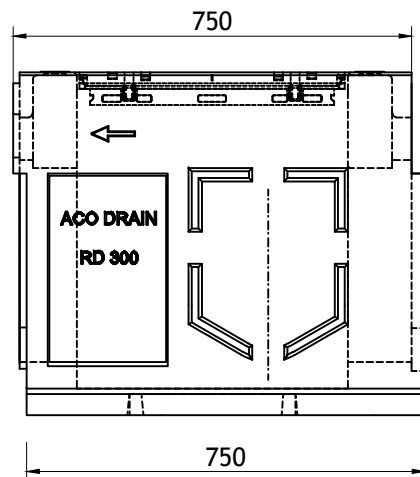
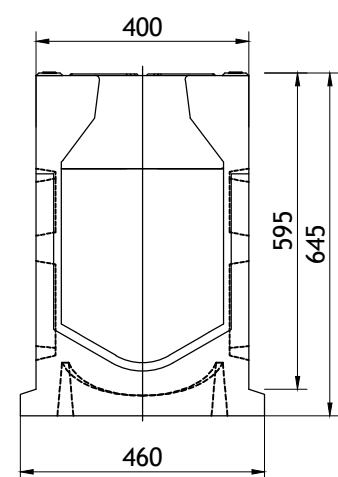
Klasa opt.	H [mm]	Art.-br.	
		antracit	natural
D 400 - F 900	595	-	10820



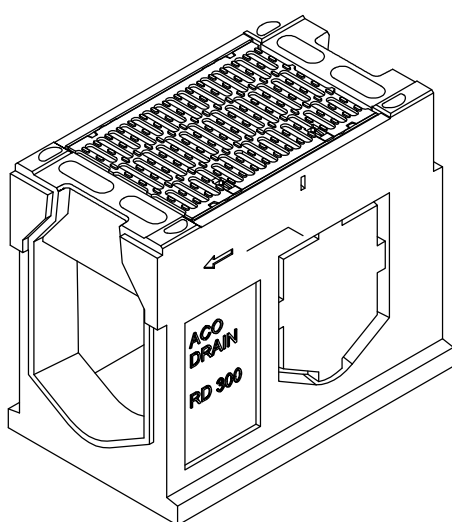
ACO MONOBLOCK RD300V monolitni kanal od polimerbetona sa otvorima u obliku rešetke. Građevinska dužina 200 cm, građevinska širina 40 cm, svetla širina 30 cm, ukupna visina 59,5cm, težina 484 kg, za klasu opterećenja F900 u skladu sa SRB EN 1433.



Sabirno okno	Art.-br. natural
gornji deo	10821
srednji deo	10822
gornji deo Ø400	10823
adapter	10824
kantica	01617

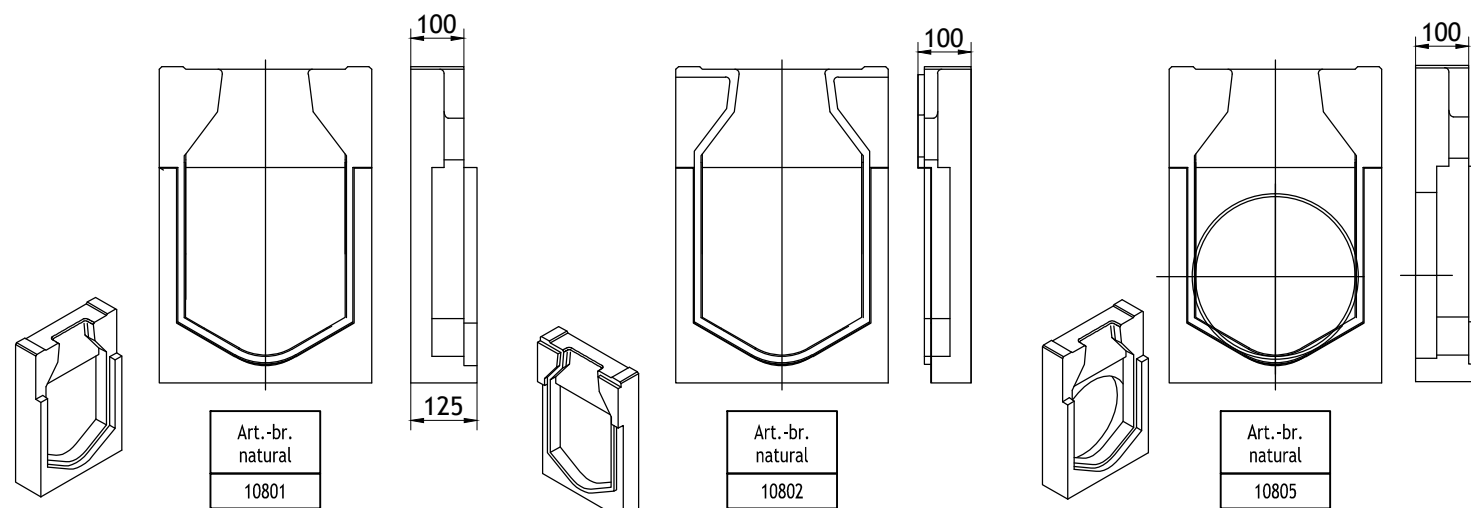


Revizija	H [mm]	Art.-br.	
		antracit	natural
0.1	645	-	10803



ACO MONOBLOCK RD300V revizija sa liveno gvozdеном rešetkom

ACO MONOBLOCK RD300V sabirno okno sa liveno gvozdеном rešetkom



ACO MONOBLOCK RD300V čeonі poklopci

Sistem linijskog odvodnjavanja:  
**Monoblock RD 300V**



ACO građevinski elementi d.o.o.

Mala pruga 39a tel: +381(0)4141580  
11283 Beograd fax: +381(0)4141590  
www.aco.rs e-mail: aco@aco.rs