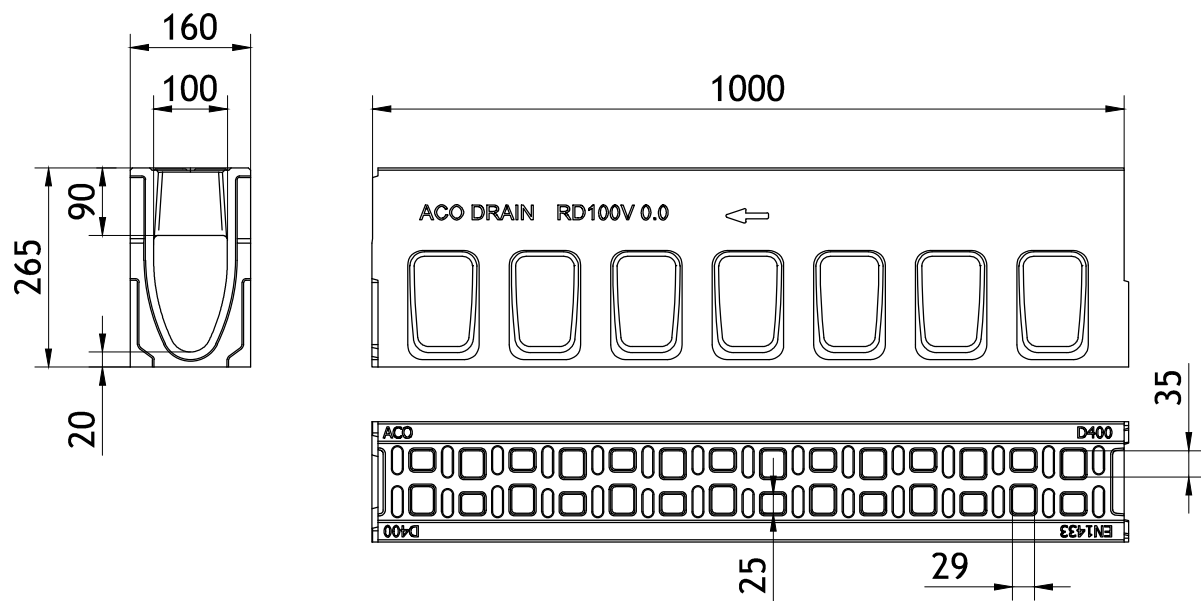
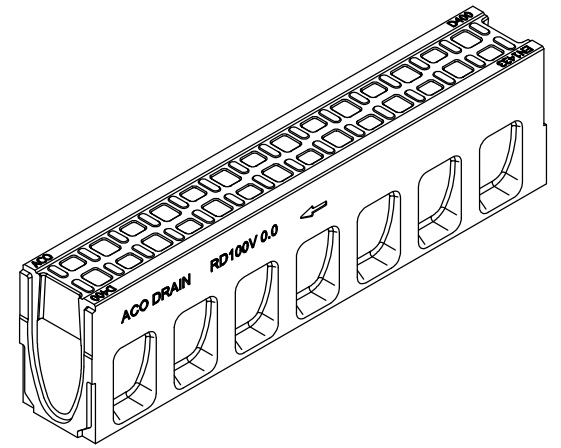


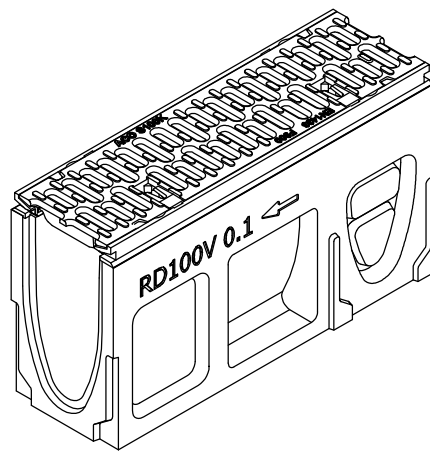
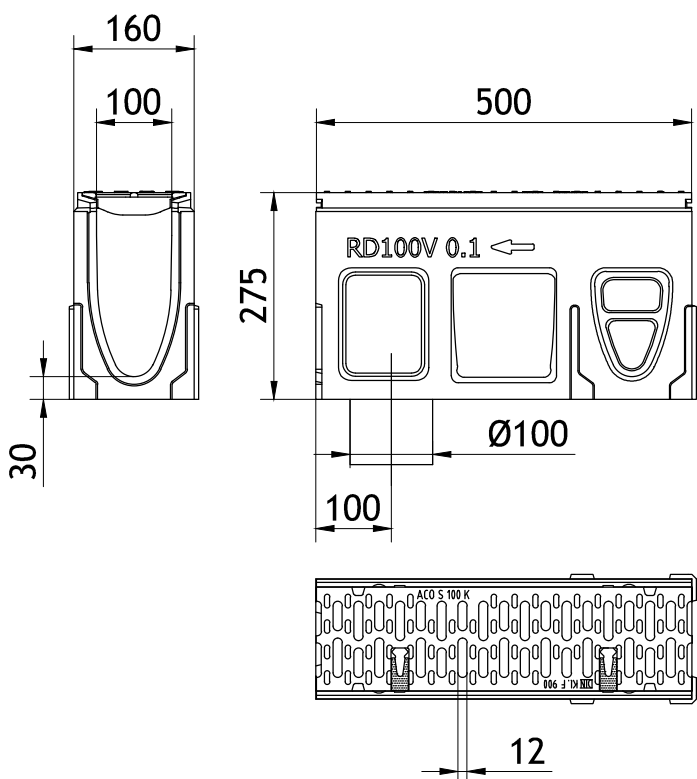
ACO MONOBLOCK RD100V



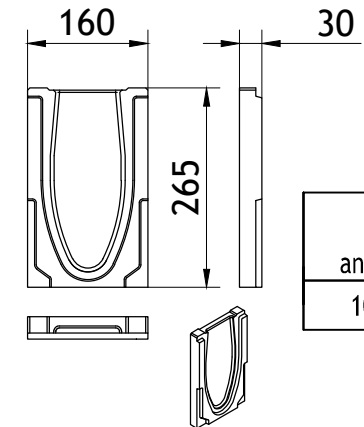
Klasa opt.	Tip	Art.-br.	
		antracit	natural
D 400 - F 900	0.0	135002	10763



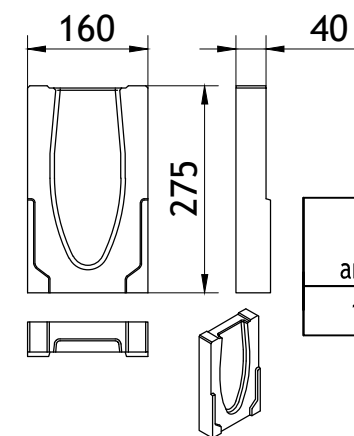
ACO MONOBLOCK RD100V monolitni kanal od polimerbetona sa otvorima u obliku rešetke. Građevinska dužina 100 cm, građevinska širina 16 cm, svetla širina 10 cm, ukupna visina 26,5cm, težina 50,5 kg, za klasu opterećenja F900 u skladu sa SRB EN 1433.



Revizija	H [mm]	Art.-br.	
		antracit	natural
Tip 0.1	275	10776	10775

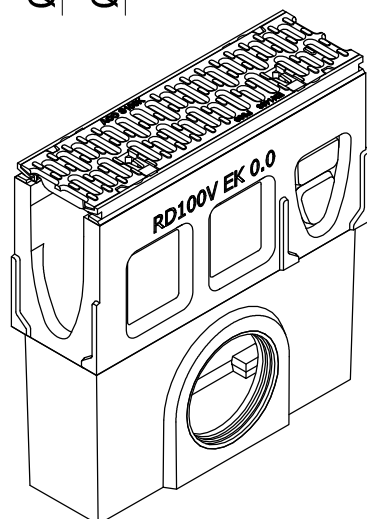
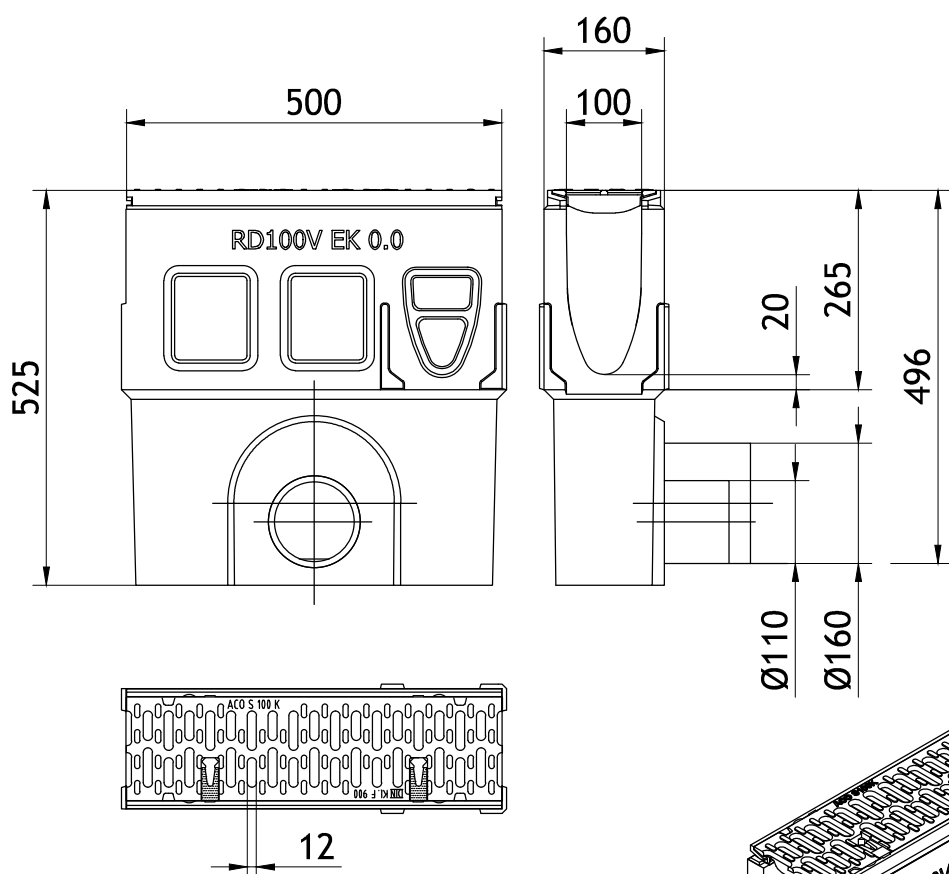


Art.-br.	
antracit	natural
10782	10781

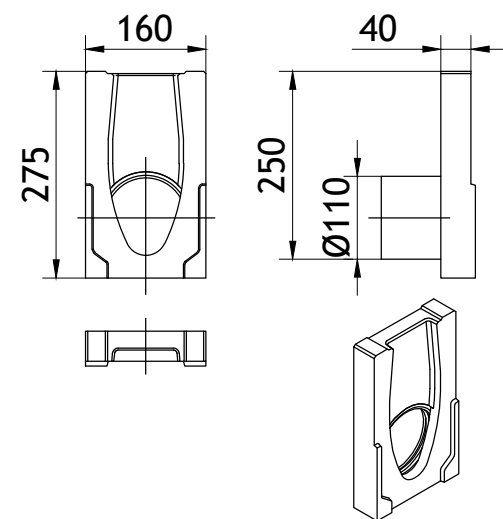


Art.-br.	
antracit	natural
10785	10784

ACO MONOBLOCK RD100V revizija sa liveno gvozdenom rešetkom

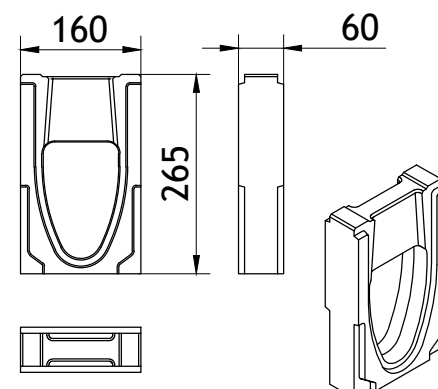


Sabirno okno	Art.-br.
Izliv DN/OD 110	10769
Izliv DN/OD 160	10772



Art.-br.	
antracit	natural
10788	10787

ACO MONOBLOCK RD100V čeonu poklopci



Art.-br.	
antracit	natural
10791	10790

ACO MONOBLOCK RD100V adapter

Sistem linijskog odvodnjavanja:

Monoblock RD 100V



ACO građevinski elementi d.o.o.

Mala pruga 39a
11283 Beograd
www.aco.rs

tel: +381(0)4141580
fax: +381(0)4141590
e-mail: aco@aco.rs

ACO MONOBLOCK RD100V sabirno okno sa liveno gvozdenom rešetkom