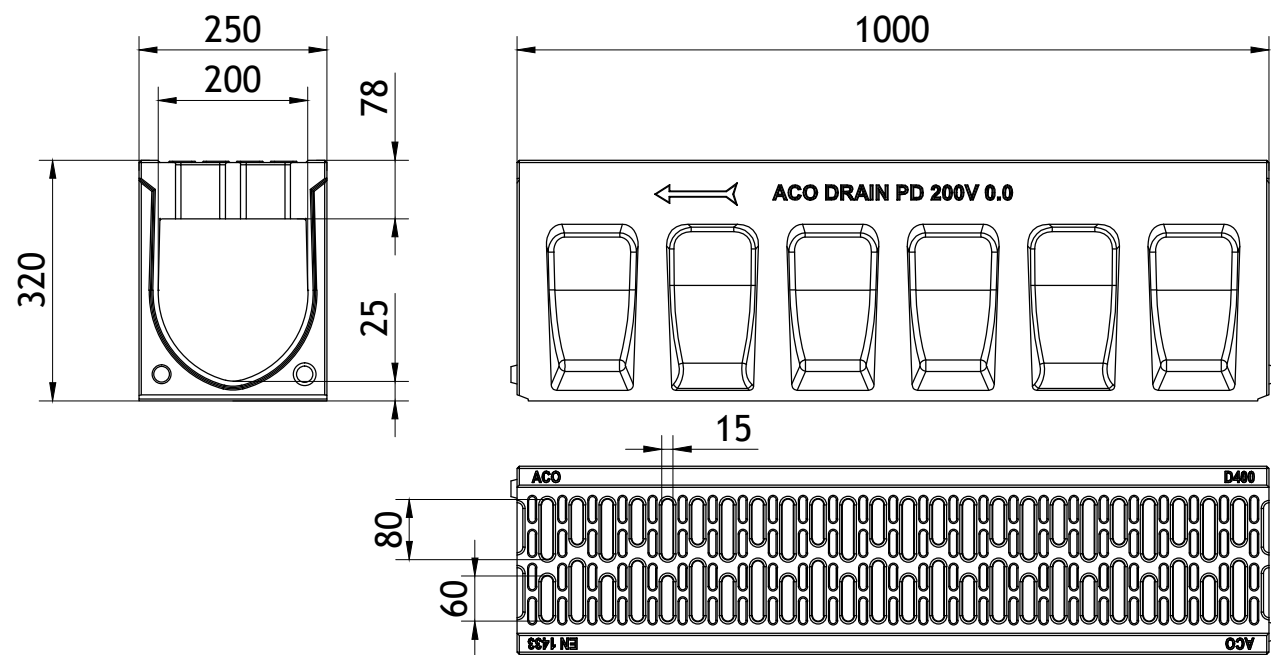
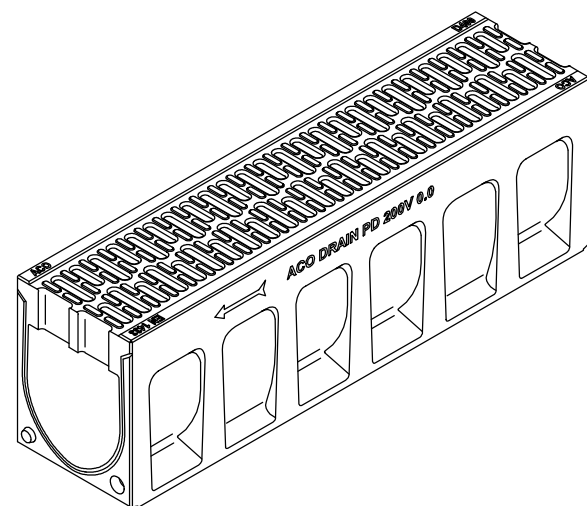


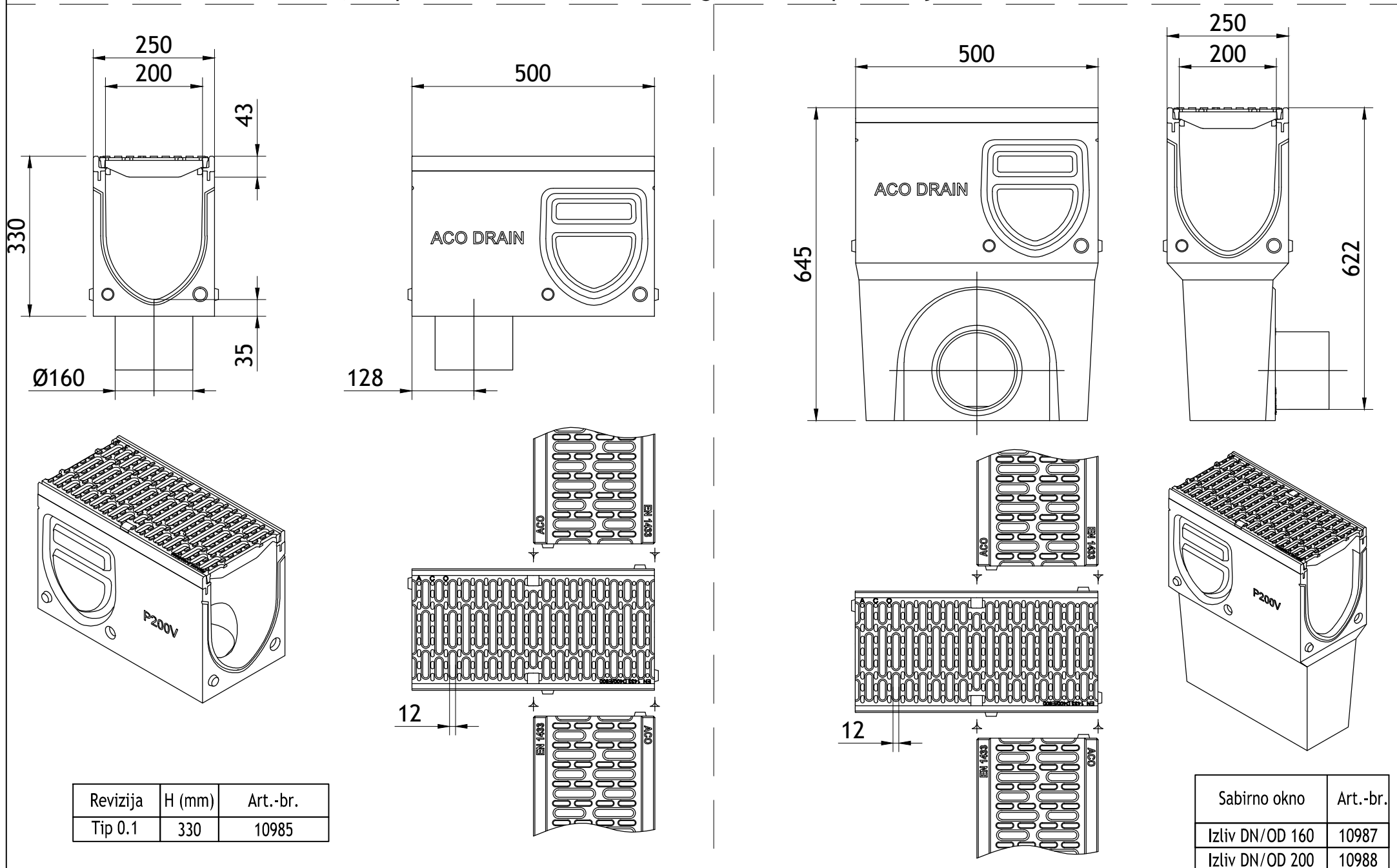
ACO MONOBLOCK PD200V



Klasa opt.	Tip	Art.-br.	
		antracit	natural
D 400	0.0	135010	10982

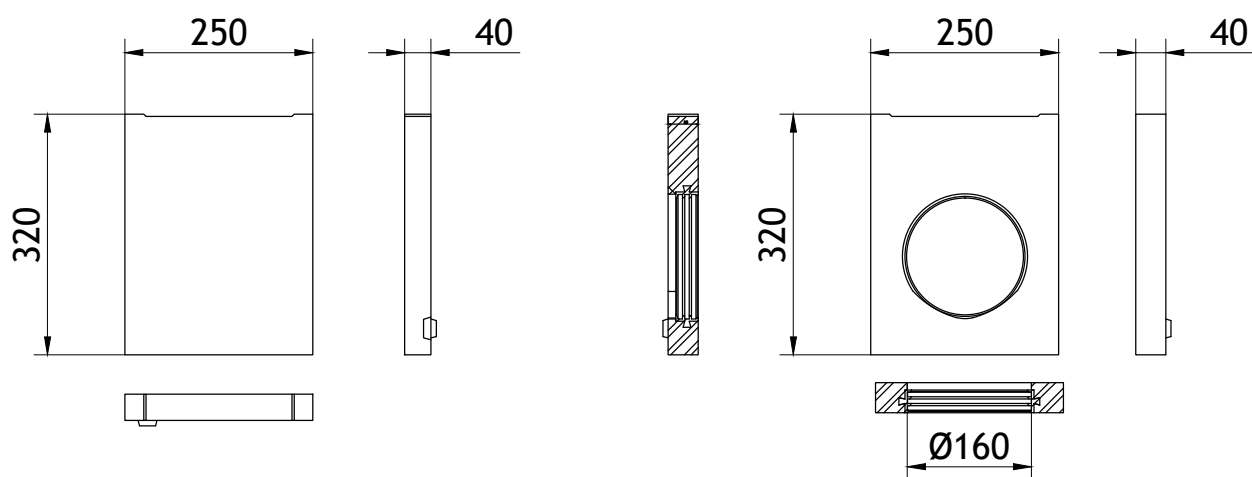


ACO MONOBLOCK PD200V monolitni kanal od polimerbetona sa otvorima u obliku rešetke. Građevinska dužina 100 cm, građevinska širina 25 cm, svetla širina 20cm, ukupna visina 32 cm, težina 72 kg, za klasu opterećenja D400 u skladu s SRB EN 1433.



ACO MONOBLOCK PD200V revizija sa liveno gvozdenom rešetkom

ACO MONOBLOCK PD200V sabirno okno sa l.gvozdenom rešetkom



Art.-br.	
antracit	natural
11042	10983

Art.-br.	
antracit	natural
11043	10984

ACO MONOBLOCK PD200V čeoní poklopci

Sistem linijskog odvodnjavanja:

Monoblock PD 200V



ACO građevinski elementi d.o.o.

Mala pruga 39a
11283 Beograd
www.aco.rs

tel: +381(0)4141580
fax: +381(0)4141590
e-mail: aco@aco.rs