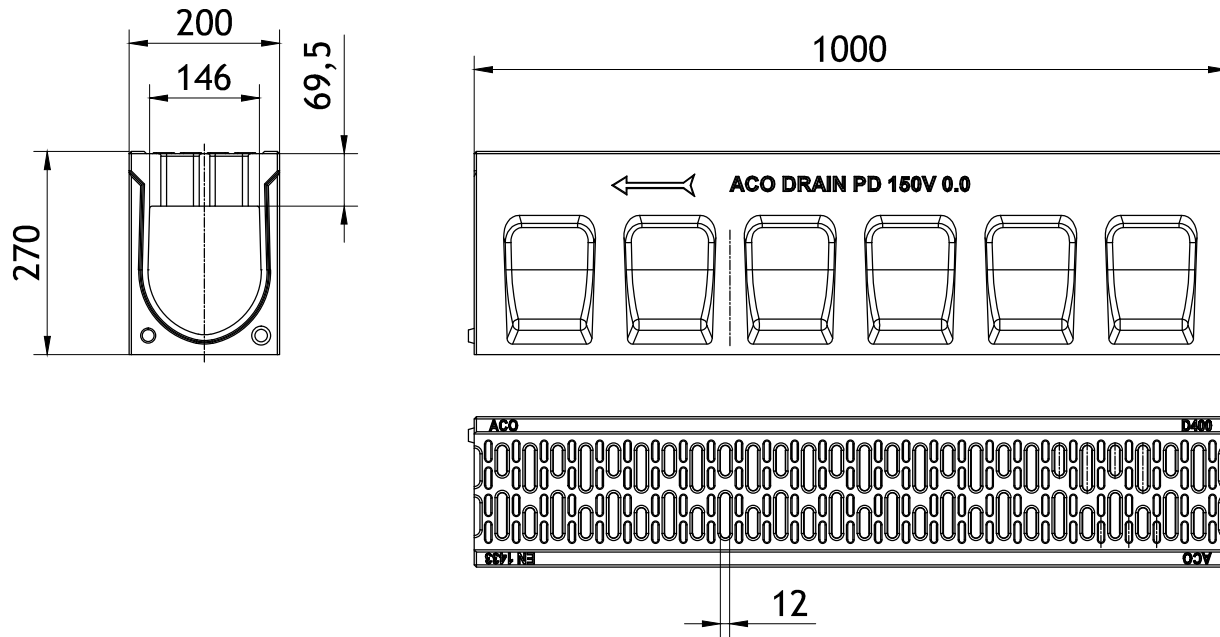
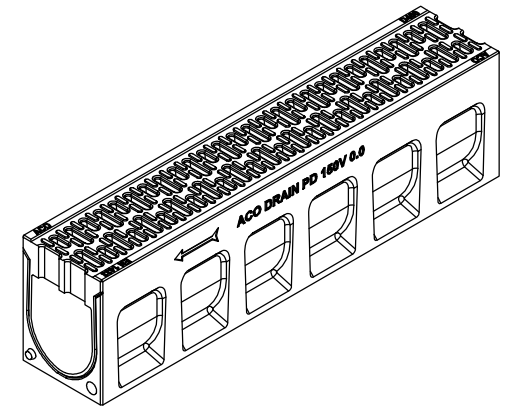


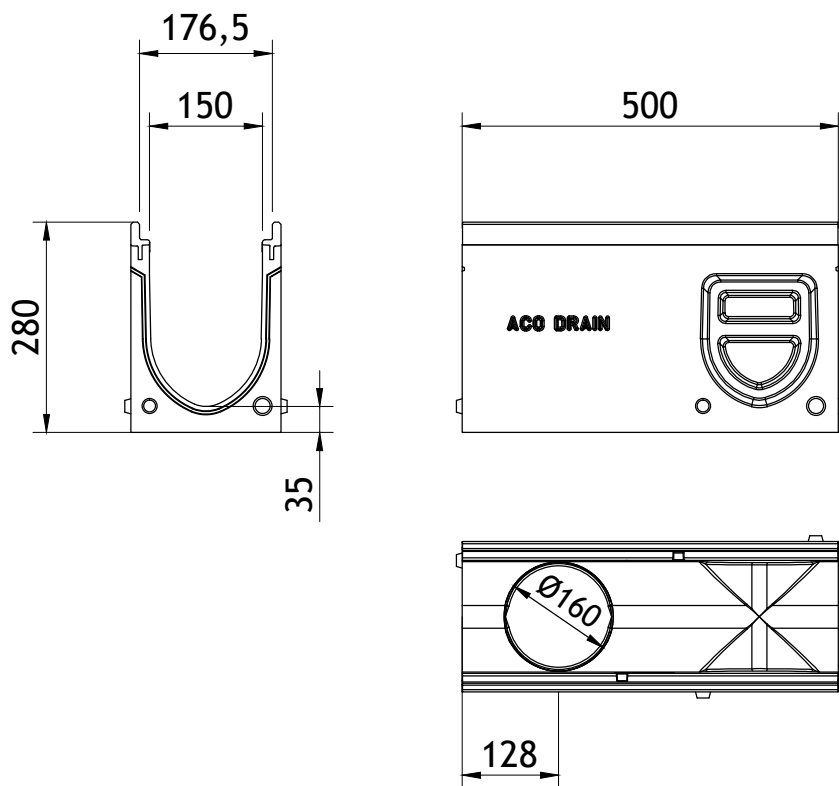
ACO MONOBLOCK PD150V



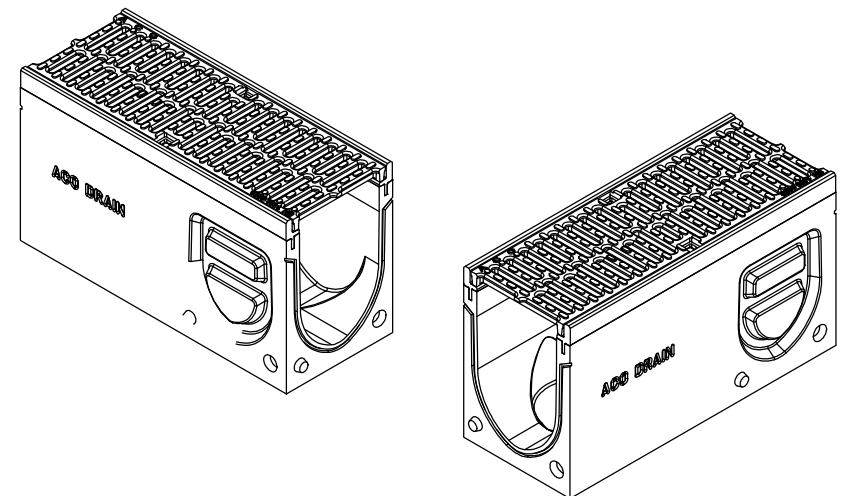
Klasa opt.	Tip	Art.-br.	
		antracit	natural
D 400	0.0	135001	416986



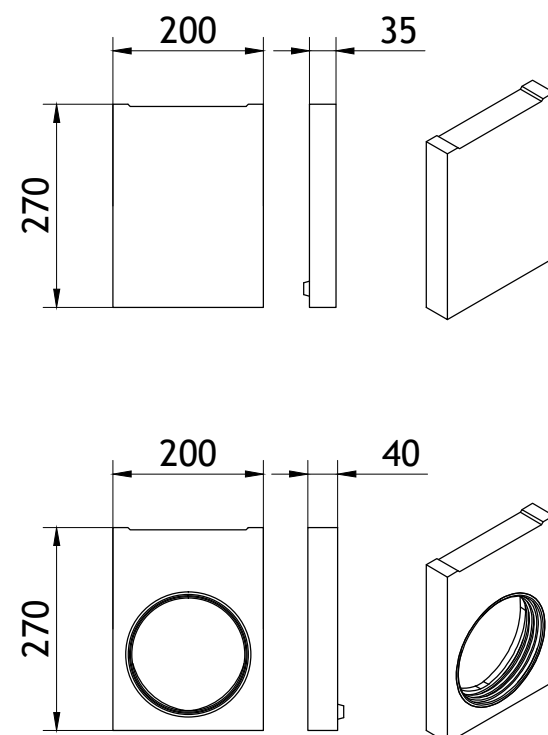
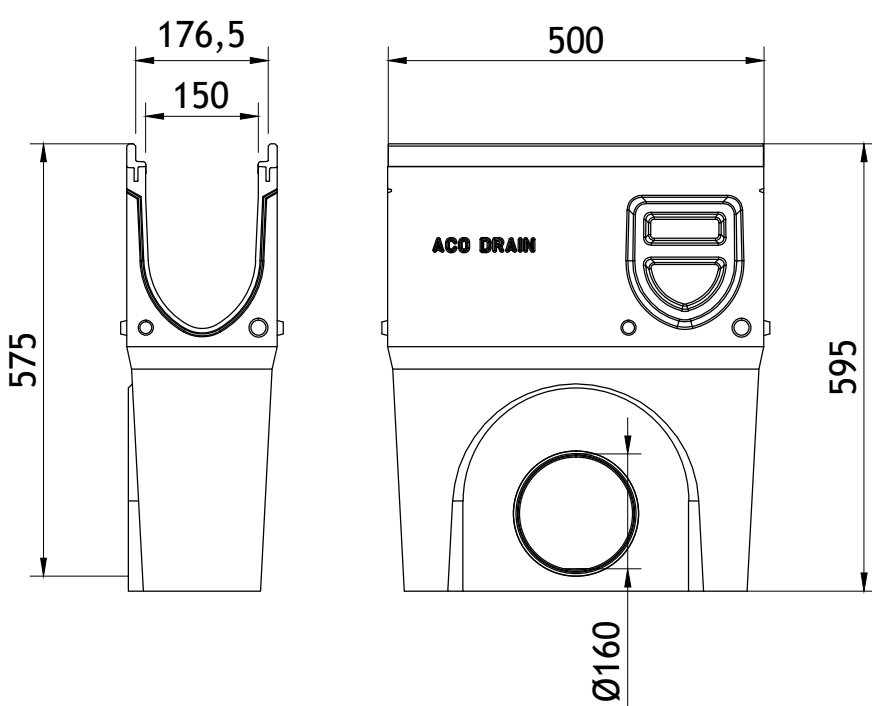
ACO MONOBLOCK PD150V monolitni kanal od polimerbetona sa otvorima u obliku rešetke. Građevinska dužina 100 cm, građevinska širina 20 cm, svetla širina 15 cm, ukupna visina 27 cm, težina 53,8 kg, za klasu opterećenja D400 u skladu s SRB EN 1433.



Klasa opt.	H (mm)	Art.-br.
Tip 0.1	280	416989
Tip 0.2	280	416985



ACO MONOBLOCK PD150V revizija sa liveno gvozdеном rešetkom



Art.-br.	
antracit	natural
413137	416987

Art.-br.	
antracit	natural
413138	416988

ACO MONOBLOCK PD150V čeoni poklopci

Sabirno okno	Art.-br.
Izliv DN/OD 160	416990

ACO MONOBLOCK PD150V sabirno okno sa liveno gvozdеном rešetkom

Sistem linijskog odvodnjavanja:

Monoblock PD 150V



ACO građevinski elementi d.o.o.

Mala pruga 39a
11283 Beograd
www.aco.rs

tel: +381(0)4141580
fax: +381(0)4141590
e-mail: aco@aco.rs