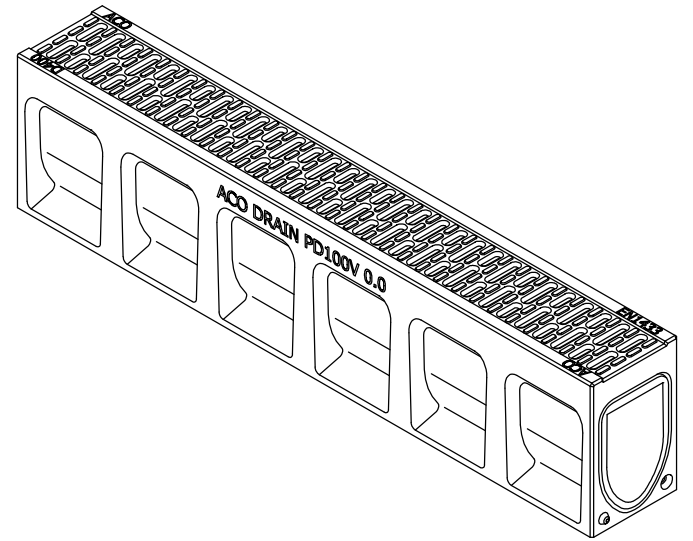
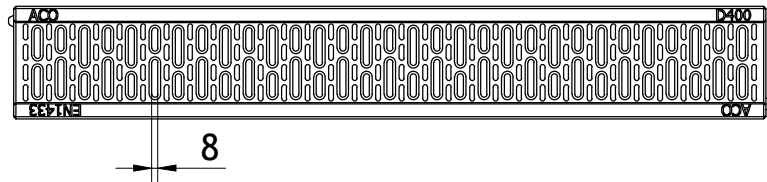
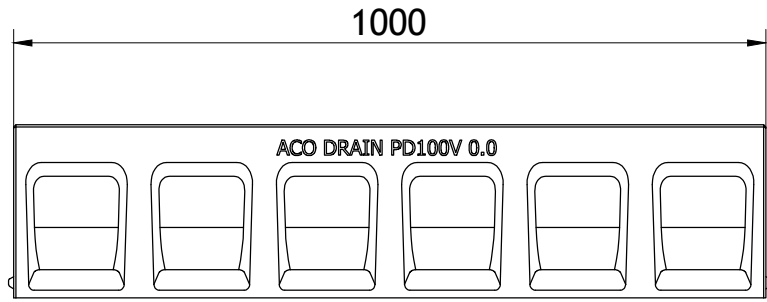
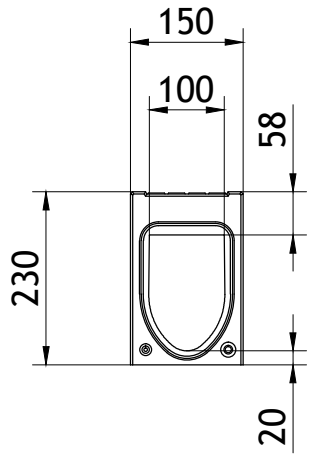
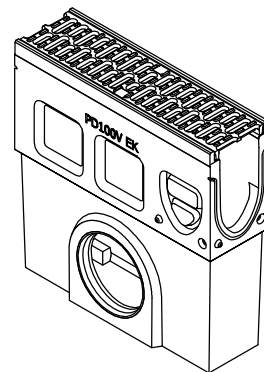
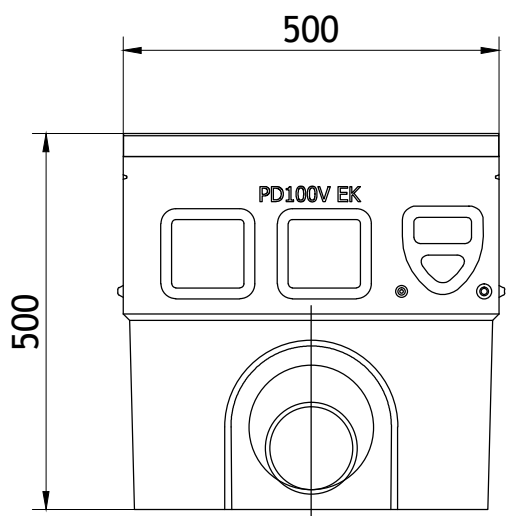
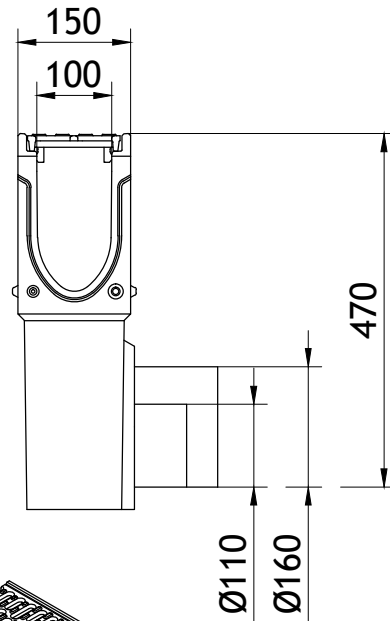
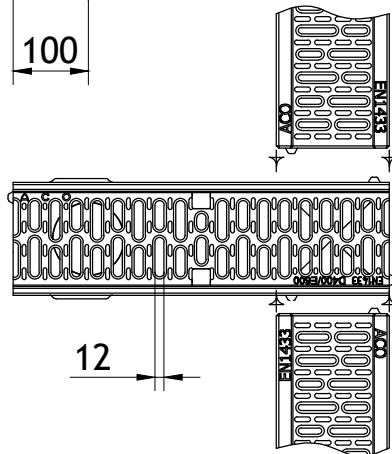
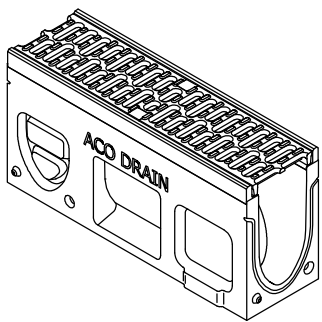
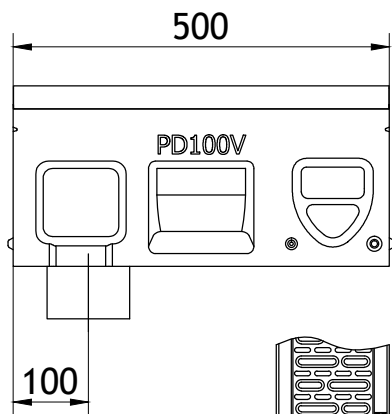
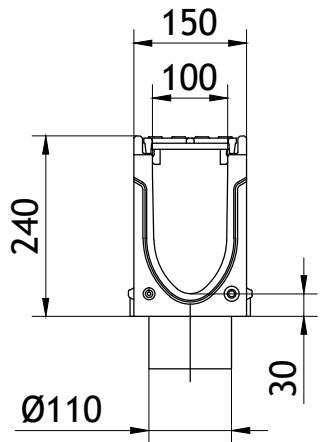


# ACO MONOBLOCK PD100V

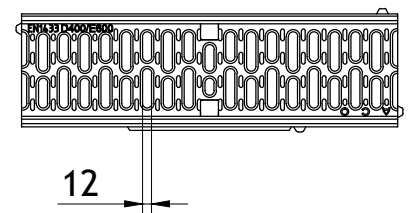
Klasa opt.	Tip	Art.-br.	
		antracit	natural
D 400	0.0	135000	10832



ACO MONOBLOCK PD100V monolitni kanal od polimerbetona sa otvorima u obliku rešetke. Građevinska dužina 100 cm, građevinska širina 15 cm, svetla širina 10 cm, ukupna visina 23 cm, težina 32,8 kg, za klasu opterećenja D400 u skladu s SRB EN 1433.



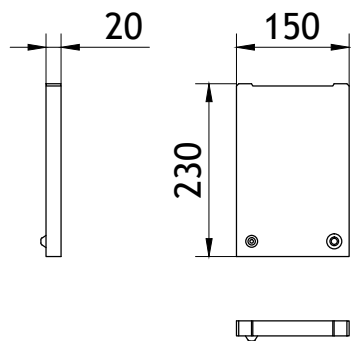
Ø110  
Ø160



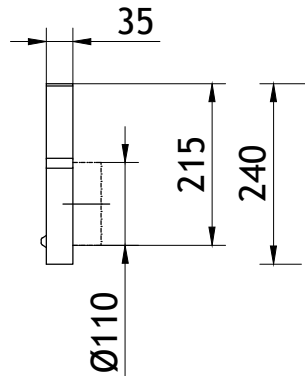
revizija	H (mm)	Art.-br.
Tip 0.1	240	10836
Tip 0.2	240	10835

Sabirno okno	Art.-br.
Izliv DN/OD 110	10837
Izliv DN/OD 160	10838

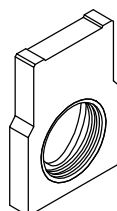
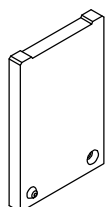
ACO MONOBLOCK PD100V revizija sa liveno gvozdеном rešetkom ACO MONOBLOCK PD100V sabirno okno sa l. gvozdеном rešetkom



Art.-br.	
antracit	natural
10723	10833



Art.br.	
antracit	natural
10724	10834



Sistem linijskog odvodnjavanja:

## Monoblock PD 100V



ACO građevinski elementi d.o.o.

Mala pruga 39a  
11283 Beograd  
www.aco.rs

tel: +381(0)4141580  
fax: +381(0)4141590  
e-mail: aco@aco.rs

ACO MONOBLOCK PD100V čeonі poklopci