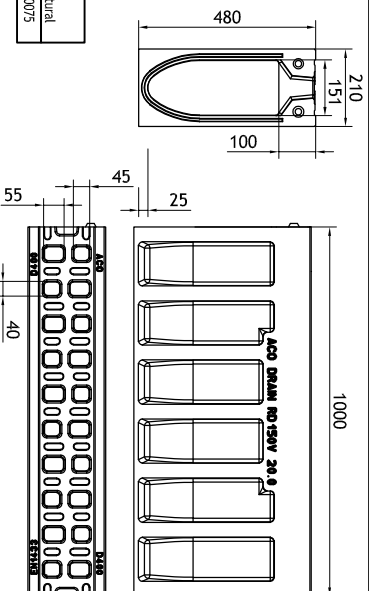


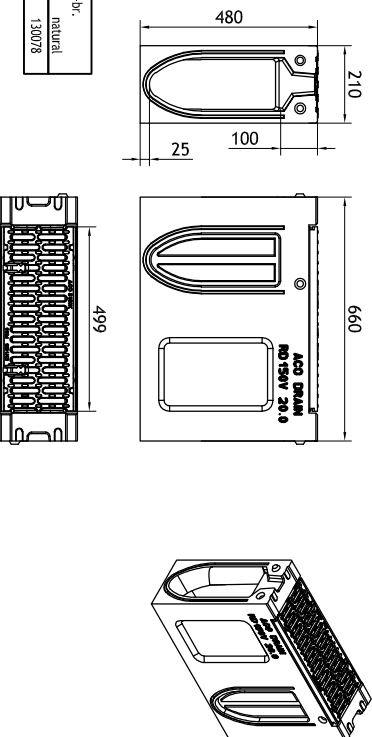
# ACO MONOBLOCK RD150V tip 20.0

Klasa opt.	Tip	H [mm]	Art.-br.	
			antracit	natural
D 400 - F 900	20.0	480	130005	130075



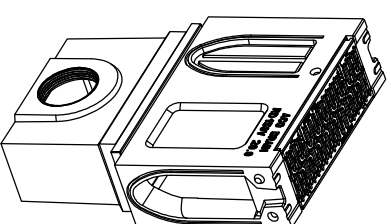
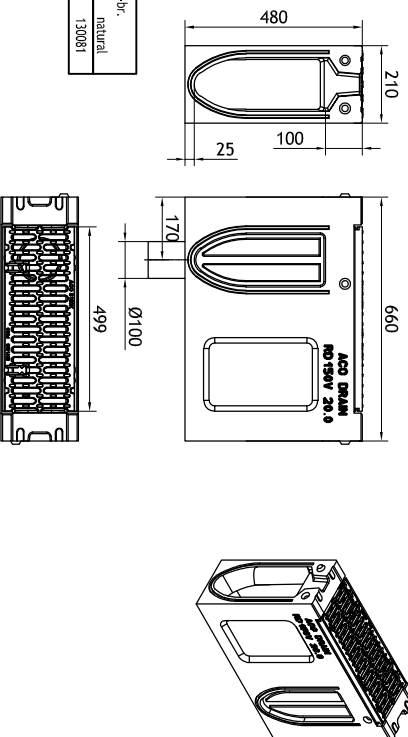
ACO MONOBLOCK RD150V monoitni kanal od polimerbetona sa otvorima u obliku rešetke. Građevinska dužina 100 cm, građevinska širina 21 cm, svetla širina 15 cm, ukupna visina 48cm, težina 83,6 kg, za klasu opterećenja F900 u skladu sa SRB EN 1433.

Revizija	H [mm]	Art.-br.	
		antracit	natural
Tip 20.0	480	130128	130078

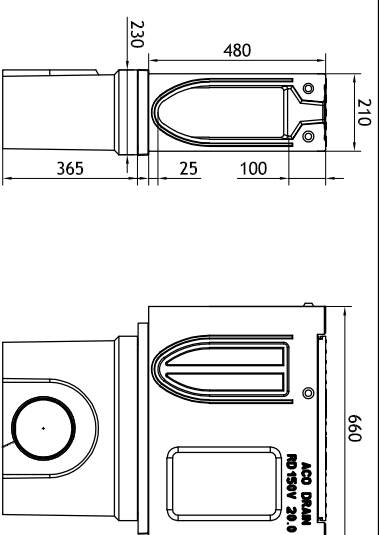


ACO MONOBLOCK RD150V revizija sa liveno gvozdenom rešetkom

Revizija	H [mm]	Art.-br.	
		antracit	natural
Tip 20.0	480	130131	130081



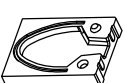
Reviziono okno	Tip	Art.-br.	
		antracit	natural
gornji deo	20.0	130134	130084
donji deo	Ø160	10935	
donji deo	Ø200	10936	



ACO MONOBLOCK RD150V sabirno okno sa liveno gvozdenom rešetkom

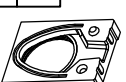
ACO MONOBLOCK RD150V tip 0.0 čeonii poklopaci

Tip	Art.-br.	
	antracit	natural
20.0	130137	130087



ACO MONOBLOCK RD150V tip 0.0 čeonii poklopaci sa fi160

Tip	Art.-br.	
	antracit	natural
20.0	130140	130090



Sistem inžinjskog odvođenja: **Monoblock RD 150V tip 20.0**



ACO Građevinski elementi d.o.o.  
 III Industrijska zona bb, vkk. +381 22 814 580  
 22134 Koprivnica, Hrvatska +381 22 814 590  
 www.aco.hr e-mail: info@aco.hr