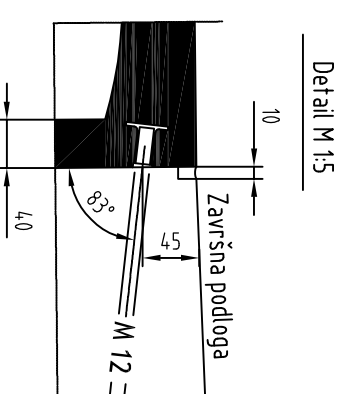
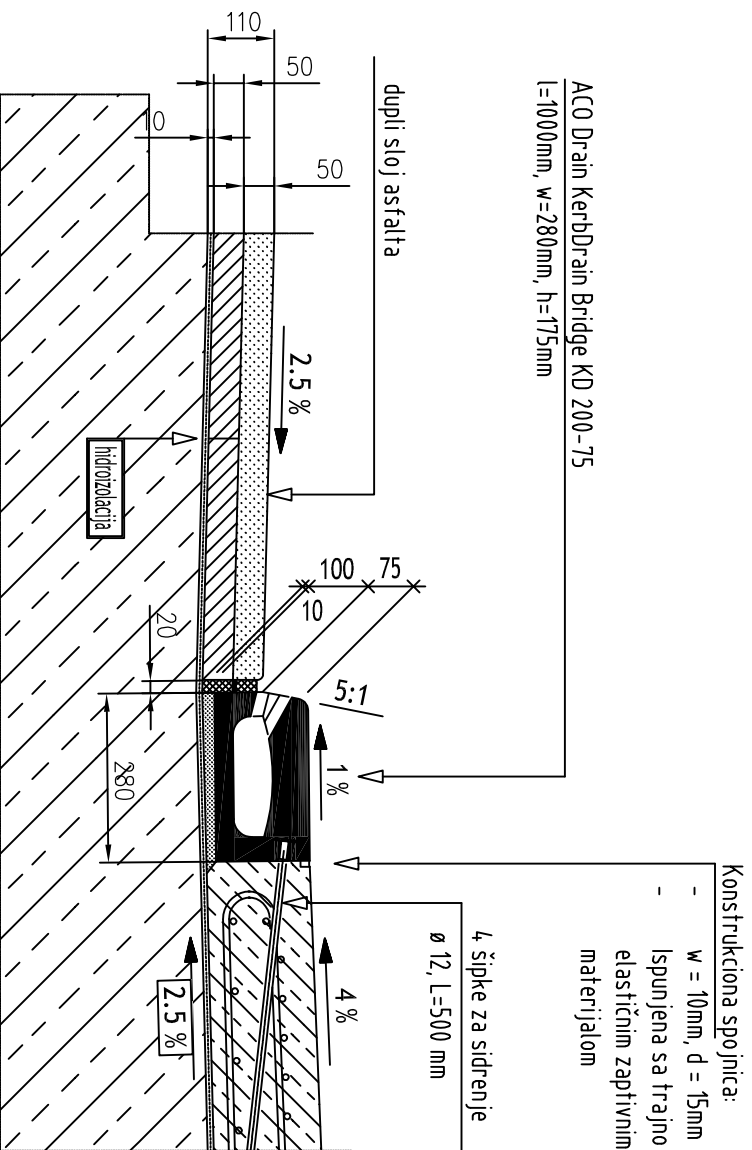


Presek kolovozne ploče sa ACO DRAIN KerbDrain Bridge KD 200-75

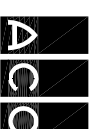


- Sidrenje:
- Navojna čaura sa zavarenom nožicom
 - Navojna šipka M12, l=500mm, ina udaljenosti od 250mm napravljena od nerđajućeg čelika 1.4401 ili 1.4571

važeci za sledeći sistem:
ACO DRAIN KerbDrain Bridge KD 200-75

Aplikacija:

Mostovi



ACO građevinski elementi d.o.o.
III industrijska zona bb
22314 Krnješevci
www.aco.rs
tel: +381(0)4141580
fax: +381(0)4141590
e-mail: aco@aco.rs