

Preporuke za ugradnju ACO KerbDrain kanala

1. Klase opterećenja

Prikazane su ACO minimalno zahtevane preporuke za ugradnju za klase opterećenja u skladu sa SRPS EN 1433:2002.

2. Terenski uslovi

Dugoročna izdržljivost ugrađenog kanala da podnese vertikalna i bočna opterećenja zavisi od A) terenskih uslova B) stabilnosti susedne kolovozne konstrukcije C) trajnosti betonske podloge kanala. Preporučeni detalj ugradnje može zahtevati revidovanje minimalnih dimenzija kako bi se postigla određena klasa opterećenja.

3. Sečenje i spajanje

Konusni spojevi se formiraju sečenjem kanala na željeni ugao i njihovim uklapanjem sa zaptivanjem odgovarajućim sredstvom (npr. Sikaflex 11FC ili slično). Uglovi se mogu formirati korišćenjem elemenata sistema sa radijusom, ugaonih elemenata ili čeonih poklopaca sa izlivom.

4. Dilatacione spojnice

Kanal mora biti izolovan od okolne betonske ploče. Dilataciona spojnica mora biti postavljena maksimalno do 1500 mm od zida kanala. Bilo kakve armaturne šipke ne smeju se nalaziti bliže od 150 mm od zida kanala. Dodatna kontrola pukotina se može zahtevati u skladu sa predmetnim projektom.

5. Popločanje

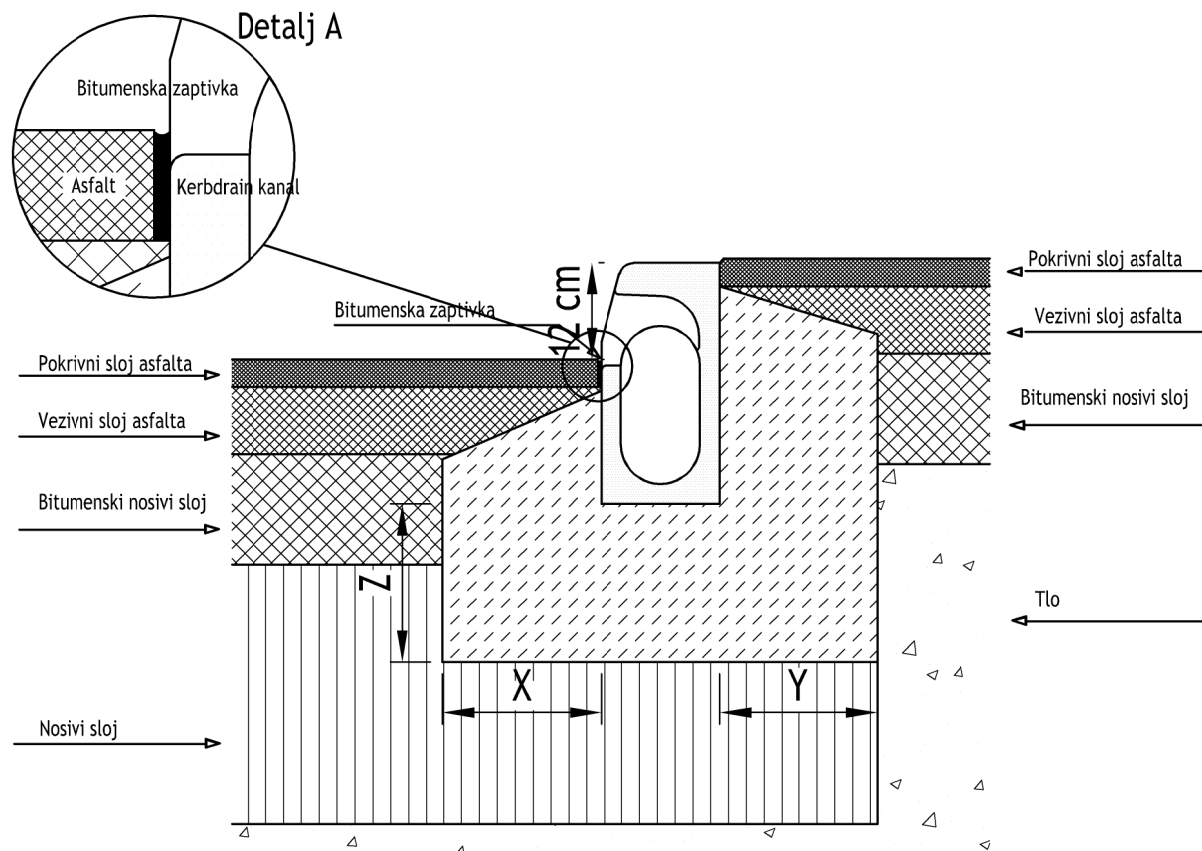
Kanal mora biti podržan bočno. Popločanje postavljeno direktno pored kanala mora biti postavljeno tako da se ne naslanja na kanal i mora biti sigurno od bočnih pomeranja, tako što će se za njegovo osiguranje koristiti epoksidni malteri. Alternativno, potrebno je betonski temelj produžiti do kote završnog sloja (kao što je prikazano u opciji 2). Popločanje na peščanoj podlozi, koje je na većem rastojanju od kanala treba postaviti na višu kotu da bi se kompenzovalo eventualno sleganje popločanja u toku upotrebe.

6. Vodonepropustna ugradnja

U skladu sa SRPS EN 1422:2002 u slučaju da se zahteva zaptivanje između kanala ili kanala i okolne površine, potrebno je koristiti odgovarajuće sredstvo (npr. Sikaflex 11FC ili slično). Uputstvo o pripremi površina treba tražiti od proizvođača.

7. Ugradnja u praksi

ACO može dati smernice u vezi najprikladnije metode ugradnje za svaki od proizvoda u ACO KerbDrain® rasponu. Detaljna uputstva o ugradnji i metodologija će se razlikovati u zavisnosti od zahteva i uslova na terenu. Svaki projekat će imati različite aspekte i zasluži posebnu pažnju i prema tome relevantna odobrenja za ugradnju treba tražiti od inženjera i / ili instalatera.



Količina betona za oblogu oko KerbDrain kanala		
Kanal tip/klasa opterećenja	C 250	D 400
KerbDrain KD 255	0,10 m ³ /m	0,15 m ³ /m
KerbDrain KD 305	0,12 m ³ /m	0,18 m ³ /m
KerbDrain KD 405	0,15 m ³ /m	0,22 m ³ /m
KerbDrain KD 480	0,17 m ³ /m	0,25 m ³ /m

Klasa opterećenja	(SRPS EN 1433)	C 250	D 400
Minimalna klasa opterećenja za oblogu oko kanala (ref. SRPS EN 1045-2)		B 25	B 25
	(SRPS EN 206-1)	C 20/25	C 20/25
Dimenzije betonske obloge	X	≥ 15	≥ 20
	Y	≥ 15	≥ 20
	Z	≥ 15	≥ 20

Preporuke za ugradnju: ACO KerbDrain® HB kanala

Površina:
Asfalt



ACO građevinski elementi d.o.o.

III industrijska zona bb tel: +381(0)4141580
22314 Krnješevci fax: +381(0)4141590
www.aco.rs e-mail: aco@aco.rs

Informacije sadržane u ovom crtežu su autorsko vlasništvo ACO Drain. Svaka reprodukcija u celini ili delimično bez pismene dozvole ACO Drain je zabranjena.

Mer

cm

Crtež broj:

Preporuke za ugradnju ACO KerbDrain kanala

1. Klase opterećenja

Prikazane su ACO minimalno zahtevane preporuke za ugradnju za klase opterećenja u skladu sa SRPS EN 1433:2002.

2. Terenski uslovi

Dugoročna izdržljivost ugrađenog kanala da podnese vertikalna i bočna opterećenja zavisi od A) terenskih uslova B) stabilnosti susedne kolovozne konstrukcije C) trajnosti betonske podloge kanala. Preporučeni detalj ugradnje može zahtevati revidovanje minimalnih dimenzija kako bi se postigla određena klasa opterećenja.

3. Sečenje i spajanje

Konusni spojevi se formiraju sečenjem kanala na željeni ugao i njihovim uklapanjem sa zaptivanjem odgovarajućim sredstvom (npr. Sikaflex 11FC ili slično). Uglovi se mogu formirati korišćenjem elemenata sistema sa radijusom, ugaonih elemenata ili čeonih poklopaca sa izlivom.

4. Dilatacione spojnice

Kanal mora biti izolovan od okolne betonske ploče. Dilataciona spojnica mora biti postavljena maksimalno do 1500 mm od zida kanala. Bilo kakve armaturne šipke ne smeju se nalaziti bliže od 150 mm od zida kanala. Dodatna kontrola pukotina se može zahtevati u skladu sa predmetnim projektom.

5. Popločanje

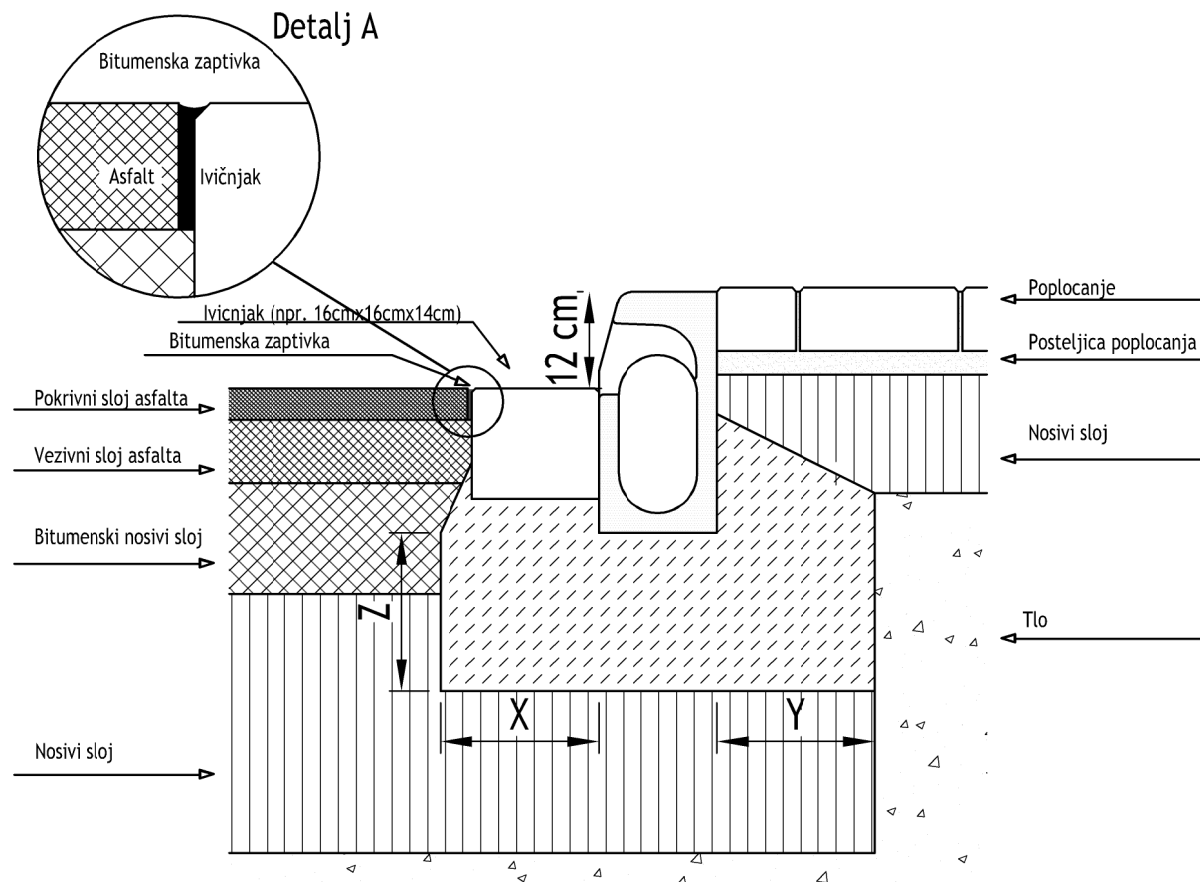
Kanal mora biti podržan bočno. Popločanje postavljeno direktno pored kanala mora biti postavljeno tako da se ne naslanja na kanal i mora biti sigurno od bočnih pomeranja, tako što će se za njegovo osiguranje koristiti epoksidni malteri. Alternativno, potrebno je betonski temelj produžiti do kote završnog sloja (kao što je prikazano u opciji 2). Popločanje na peščanoj podlozi, koje je na većem rastojanju od kanala treba postaviti na višu kotu da bi se kompenzovalo eventualno sleganje popločanja u toku upotrebe.

6. Vodonepropustna ugradnja


U skladu sa SRPS EN 1422:2002 u slučaju da se zahteva zaptivanje između kanala ili kanala i okolne površine, potrebno je koristiti odgovarajuće sredstvo (npr. Sikaflex 11FC ili slično). Uputstvo o pripremi površina treba tražiti od proizvođača.

7. Ugradnja u praksi

ACO može dati smernice u vezi najprikladnije metode ugradnje za svaki od proizvoda u ACO KerbDrain® rasponu. Detaljna uputstva o ugradnji i metodologija će se razlikovati u zavisnosti od zahteva i uslova na terenu. Svaki projekat će imati različite aspekte i zaslužuje posebnu pažnju i prema tome relevantna odobrenja za ugradnju treba tražiti od inženjera i / ili instalatera.



Količina betona za oblogu oko KerbDrain kanala		
Kanal tip/klasa opterećenja	C 250	D 400
KerbDrain HB 255	0,07 m ³ /m	0,12 m ³ /m
KerbDrain HB 305	0,09 m ³ /m	0,14 m ³ /m
KerbDrain HB 405	0,12 m ³ /m	0,17 m ³ /m
KerbDrain HB 480	0,15 m ³ /m	0,27 m ³ /m

Klasa opterećenja	(SRPS EN 1433)	C 250	D 400	Preporuke za ugradnju: ACO KerbDrain® HB kanala	
Minimalna klasa opterećenja za oblogu oko kanala (ref. SRPS EN 1045-2)	(SRPS EN 206-1)	B 25	B 25	Površina: Asfalt	 ACO građevinski elementi d.o.o. III industrijska zona bb tel: +381(0)4141580 22314 Krnješevci fax: +381(0)4141590 www.aco.rs e-mail: aco@aco.rs
Dimenzije betonske obloge	X	≥ 15	≥ 20		
	Y	≥ 15	≥ 20		
	Z	≥ 15	≥ 20		
<small>Informacije sadržane u ovom crtežu su autorsko vlasništvo ACO Drain. Svaka reprodukcija u celini ili delimično bez pismene dozvole ACO Drain je zabranjena.</small>				Mer: cm	Crtez broj:

Preporuke za ugradnju ACO KerbDrain kanala

1. Klase opterećenja

Prikazane su ACO minimalno zahtevane preporuke za ugradnju za klase opterećenja u skladu sa SRPS EN 1433:2002.

2. Terenski uslovi

Dugoročna izdržljivost ugrađenog kanala da podnese vertikalna i bočna opterećenja zavisi od A) terenskih uslova B) stabilnosti susedne kolovozne konstrukcije C) trajnosti betonske podloge kanala. Preporučeni detalj ugradnje može zahtevati revidovanje minimalnih dimenzija kako bi se postigla određena klasa opterećenja.

3. Sečenje i spajanje

Konusni spojevi se formiraju sečenjem kanala na željeni ugao i njihovim uklapanjem sa zaptivanjem odgovarajućim sredstvom (npr. Sikaflex 11FC ili slično). Uglovi se mogu formirati korišćenjem elemenata sistema sa radijusom, ugaonih elemenata ili čeonih poklopaca sa izlivom.

4. Dilatacione spojnice

Kanal mora biti izolovan od okolne betonske ploče. Dilataciona spojnica mora biti postavljena maksimalno do 1500 mm od zida kanala. Bilo kakve armaturne šipke ne smeju se nalaziti bliže od 150 mm od zida kanala. Dodatna kontrola pukotina se može zahtevati u skladu sa predmetnim projektom.

5. Popločanje

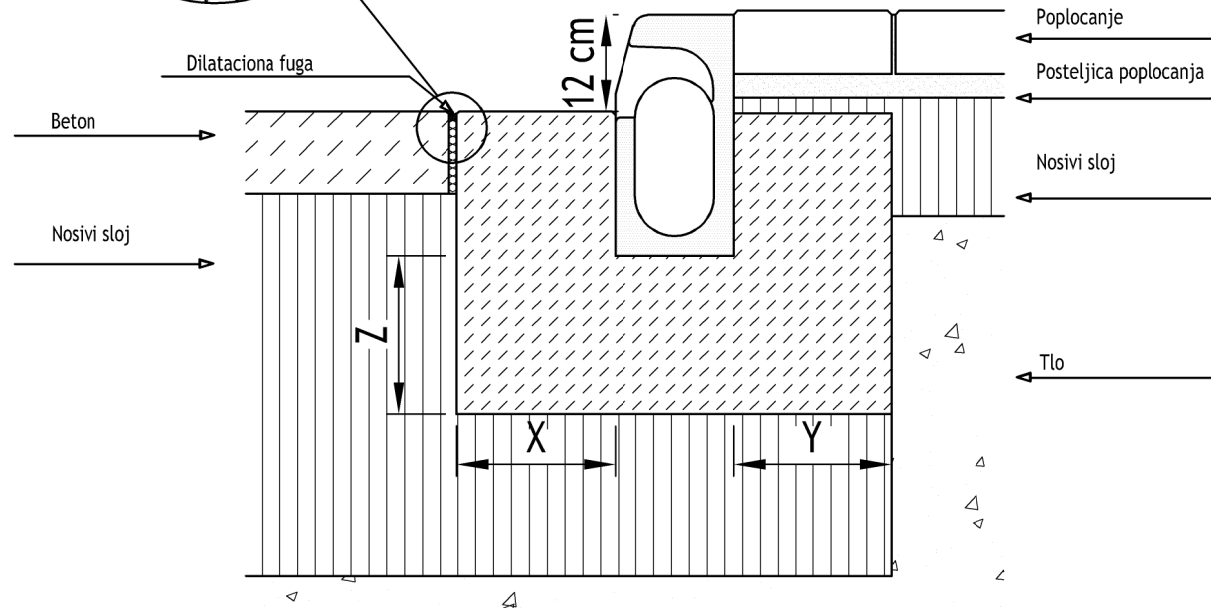
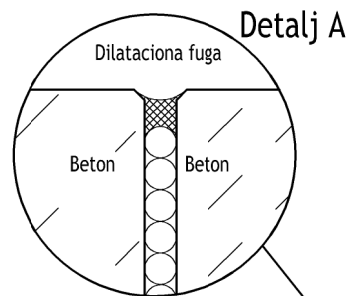
Kanal mora biti podržan bočno. Popločanje postavljeno direktno pored kanala mora biti postavljeno tako da se ne naslanja na kanal i mora biti sigurno od bočnih pomeranja, tako što će se za njegovo osiguranje koristiti epoksidni malteri. Alternativno, potrebno je betonski temelj produžiti do kote završnog sloja (kao što je prikazano u opciji 2). Popločanje na peščanoj podlozi, koje je na većem rastojanju od kanala treba postaviti na višu kotu da bi se kompenzovalo eventualno sleganje popločanja u toku upotrebe.

6. Vodonepropustna ugradnja

U skladu sa SRPS EN 1422:2002 u slučaju da se zahteva zaptivanje između kanala ili kanala i okolne površine, potrebno je koristiti odgovarajuće sredstvo (npr. Sikaflex 11FC ili slično). Uputstvo o pripremi površina treba tražiti od proizvođača.

7. Ugradnja u praksi

ACO može dati smernice u vezi najprikladnije metode ugradnje za svaki od proizvoda u ACO KerbDrain® rasponu. Detaljna uputstva o ugradnji i metodologija će se razlikovati u zavisnosti od zahteva i uslova na terenu. Svaki projekat će imati različite aspekte i zaslužuje posebnu pažnju i prema tome relevantna odobrenja za ugradnju treba tražiti od inženjera i / ili instalatera.



Količina betona za oblogu oko KerbDrain kanala		
Kanal tip/klasa opterećenja	C 250	D 400
KerbDrain KD 255	0,10 m ³ /m	0,16 m ³ /m
KerbDrain KD 305	0,12 m ³ /m	0,18 m ³ /m
KerbDrain KD 405	0,15 m ³ /m	0,22 m ³ /m
KerbDrain KD 480	0,17 m ³ /m	0,25 m ³ /m

Klasa opterećenja	(SRPS EN 1433)	C 250	D 400
Minimalna klasa opterećenja za oblogu oko kanala (ref. SRPS EN 1045-2)		B 25	B 25
	(SRPS EN 206-1)	C 20/25	C 20/25
Dimenzije betonske obloge	X	≥ 15	≥ 20
	Y	≥ 15	≥ 20
	Z	≥ 15	≥ 20

Preporuke za ugradnju: ACO KerbDrain® HB kanala

Površina:
Betón



ACO građevinski elementi d.o.o.

III industrijska zona bb tel: +381(0)4141580
22314 Krnješevci fax: +381(0)4141590
www.aco.rs e-mail: aco@aco.rs

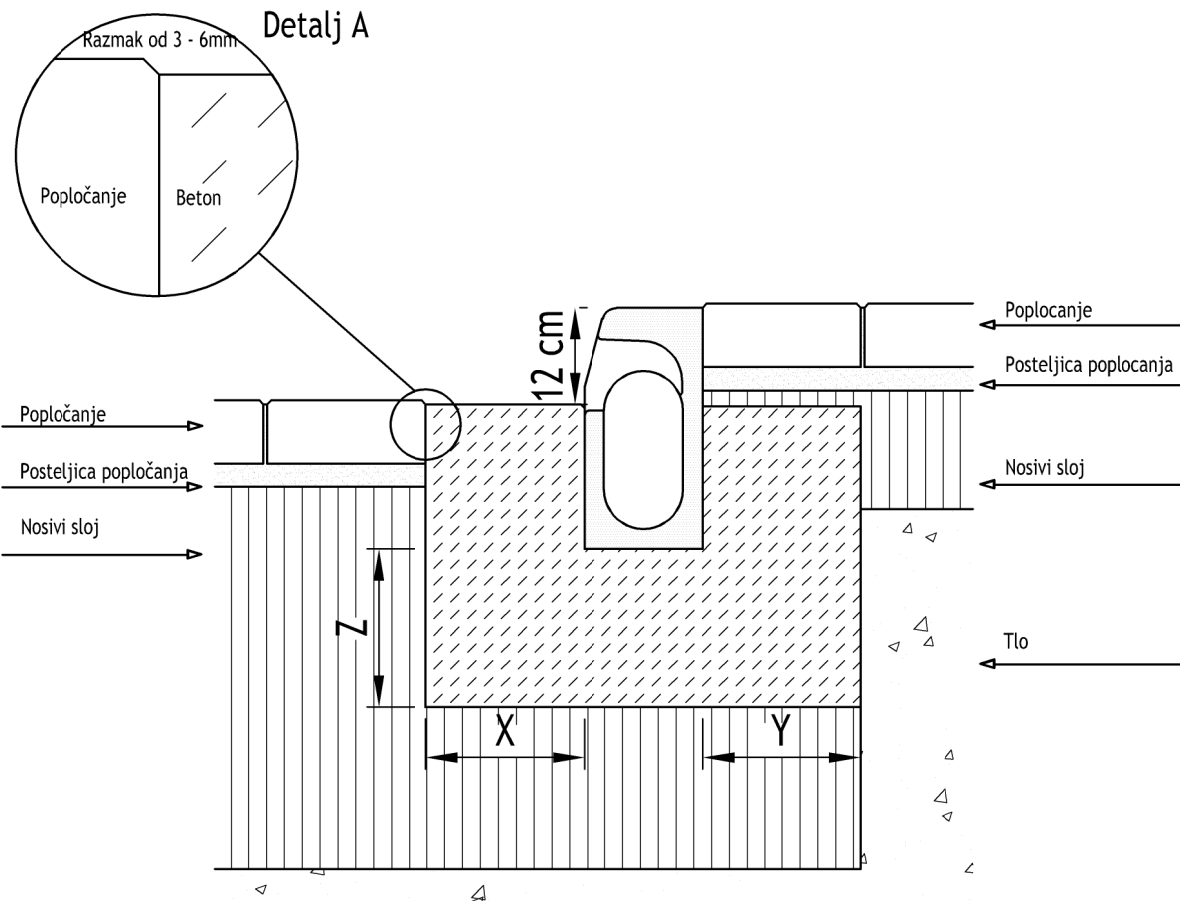
Informacije sadržane u ovom crtežu su autorsko vlasništvo ACO Drain. Svaka reprodukcija u celini ili delimično bez pismene dozvole ACO Drain je zabranjena.

Mer

cm

Crtež broj:

Preporuke za ugradnju ACO KerbDrain kanala



1. Klase opterećenja

Prikazane su ACO minimalno zahtevane preporuke za ugradnju za klase opterećenja u skladu sa SRPS EN 1433:2002.

2. Terenski uslovi

Dugoročna izdržljivost ugrađenog kanala da podnese vertikalna i bočna opterećenja zavisi od A) terenskih uslova B) stabilnosti susedne kolovozne konstrukcije C) trajnosti betonske podloge kanala. Preporučeni detalj ugradnje može zahtevati revidovanje minimalnih dimenzija kako bi se postigla određena klasa opterećenja.

3. Sečenje i spajanje

Konusni spojevi se formiraju sečenjem kanala na željeni ugao i njihovim uklapanjem sa zaptivanjem odgovarajućim sredstvom (npr. Sikaflex 11FC ili slično). Uglovi se mogu formirati korišćenjem elemenata sistema sa radijusom, ugaonih elemenata ili čeonih poklopaca sa izlivom.

4. Dilatacione spojnice

Kanal mora biti izolovan od okolne betonske ploče. Dilataciona spojnica mora biti postavljena maksimalno do 1500 mm od zida kanala. Bilo kakve armaturne šipke ne smeju se nalaziti bliže od 150 mm od zida kanala. Dodatna kontrola pukotina se može zahtevati u skladu sa predmetnim projektom.

5. Popločanje

Kanal mora biti podržan bočno. Popločanje postavljeno direktno pored kanala mora biti postavljeno tako da se ne naslanja na kanal i mora biti sigurno od bočnih pomeranja, tako što će se za njegovo osiguranje koristiti epoksidni malteri. Alternativno, potrebno je betonski temelj produžiti do kote završnog sloja (kao što je prikazano u opciji 2). Popločanje na peščanoj podlozi, koje je na većem rastojanju od kanala treba postaviti na višu kotu da bi se kompenzovalo eventualno sleganje popločanja u toku upotrebe.

6. Vodonepropustna ugradnja

U skladu sa SRPS EN 1422:2002 u slučaju da se zahteva zaptivanje između kanala ili kanala i okolne površine, potrebno je koristiti odgovarajuće sredstvo (npr. Sikaflex 11FC ili slično). Uputstvo o pripremi površina treba tražiti od proizvođača.

7. Ugradnja u praksi

ACO može dati smernice u vezi najprikladnije metode ugradnje za svaki od proizvoda u ACO KerbDrain® rasponu. Detaljna uputstva o ugradnji i metodologija će se razlikovati u zavisnosti od zahteva i uslova na terenu. Svaki projekat će imati različite aspekte i zaslužuje posebnu pažnju i prema tome relevantna odobrenja za ugradnju treba tražiti od inženjera i / ili instalatera.

Količina betona za oblogu oko KerbDrain kanala		
Kanal tip/klasa opterećenja	C 250	D 400
KerbDrain KD 255	0,10 m ³ /m	0,16 m ³ /m
KerbDrain KD 305	0,12 m ³ /m	0,18 m ³ /m
KerbDrain KD 405	0,15 m ³ /m	0,22 m ³ /m
KerbDrain KD 480	0,17 m ³ /m	0,25 m ³ /m

Klasa opterećenja	(SRPS EN 1433)	C 250	D 400
Minimalna klasa opterećenja za oblogu oko kanala (ref. SRPS EN 1045-2)		B 25	B 25
	(SRPS EN 206-1)	C 20/25	C 20/25
Dimenzije betonske obloge	X	≥ 15	≥ 20
	Y	≥ 15	≥ 20
	Z	≥ 15	≥ 20

Preporuke za ugradnju: ACO KerbDrain® HB kanala

Površina:
Popločanje



ACO građevinski elementi d.o.o.

III industrijska zona bb tel: +381(0)4141580
22314 Krnješevci fax: +381(0)4141590
www.aco.rs e-mail: aco@aco.rs

Informacije sadržane u ovom crtežu su autorsko vlasništvo ACO Drain. Svaka reprodukcija u celini ili delimično bez pismene dozvole ACO Drain je zabranjena.

Mer

cm

Crtež broj: