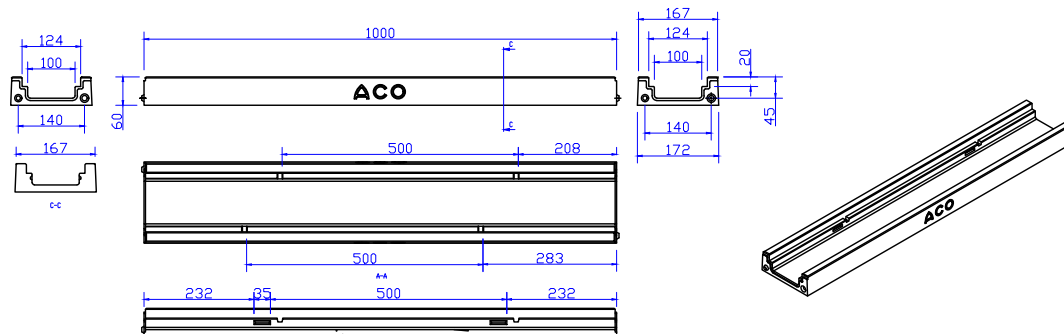


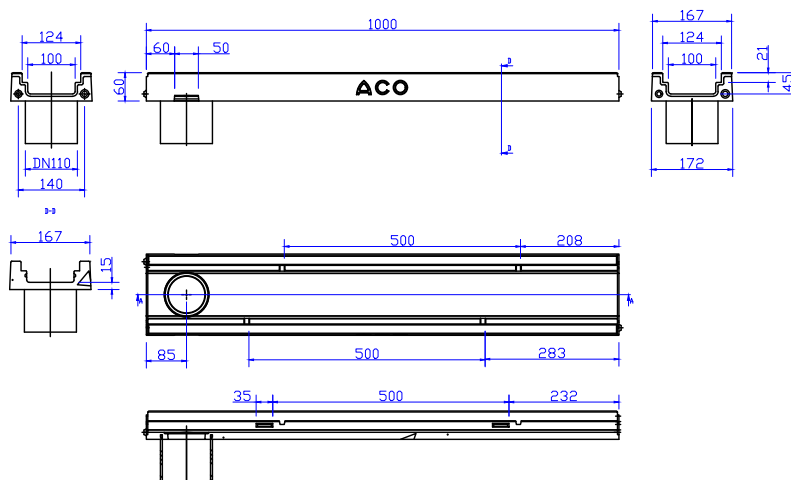
ACO Deckline P 100



dužina/ materijal	Polimer beton Art.br.
1m	135070

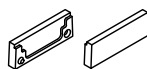
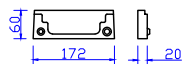
ACO Deckline P 100 kanal za linijsko odvodnjavanje objekta, napravljen od polimerbetona za klasu opterećenja A15, B125 i C250 dužine elemenata 100cm, u skladu sa EN 1433.

ACO Deckline P 100 sa vertikalnim izlivom



dužina/ materijal	Polimer beton Art.br.
1m	135071

ACO Deckline P 100 čeoní poklopac



visina/ materijal	Polimer beton Art.br.
60mm	135076



ACO Građevinski elementi d.o.o.

III Industrijska zona bb, tel: +381 22 811 580
22134 Krnješevci fax: +381 22 811 590
www.aco.rs e-mail: aco@aco.rs