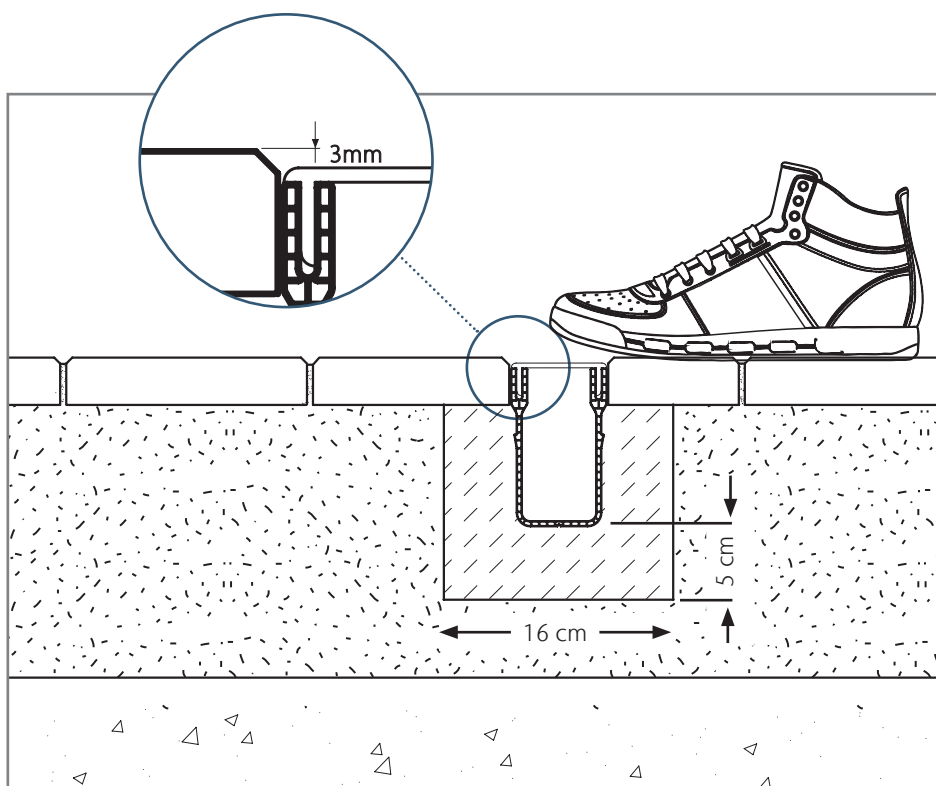


ACO Slimline ugradnja

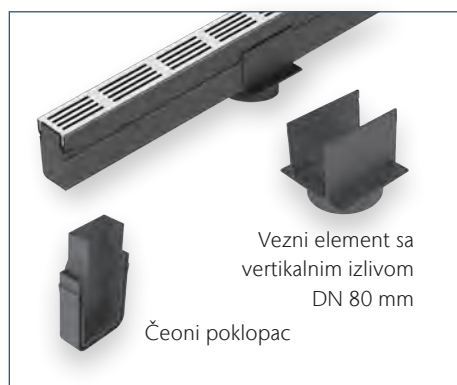
ACO Slimline je sistem za odvodnjavanje koji se sastoji od plastičnog tela kanala i dizajnerske rešetke. Primenjuje se za odvodnjavanje oko kuće gde nema saobraćajnog opterećenja. Prvo što treba da uradite je da odredite gde treba da se ispušta sakupljena voda / kišnica. Opcije uključuju jarak, kanalizaciju ili sistem infiltracije. ACO Slimline ima opcije za vertikalni i horizontalni izliv.

Upotreba sistema za infiltraciju može imati prednost u tome što je potrebno instalirati samo ograničen broj cevi. Osim toga, kišnica se na ovaj način ne odvodi već prodire u tlo, čime se poboljšava prirodna ravnoteža vode u zemljištu. Proverite da li Vaša infiltracija može apsorbovati dodatne količine vode koja se sakuplja. Ako ste u nedoumici, pitajte stručnjake. **#askACO**

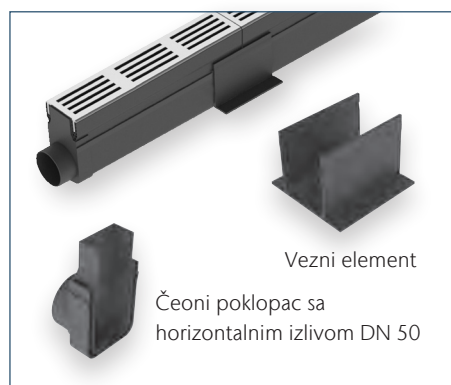


Povezivanje

Kanal za odvodnju za vertikalnim izlivom



Kanal za odvodnju za horizontalnim izlivom



Saveti

- Za novo popločavanje preporučujemo da dobro proverite nivelaciju terena, jer je ACO Slimline potrebno da uvek bude postavljen 3-5mm ispod ivice popločanja.
- Ako ACO Slimline ugrađujete u postojeći kanal, preporučujemo da napravite šablon od drveta željene visine, za lakše polaganje ACO Slimline sistema za odvodnjavanje.
- Prilikom postavljanja kanala duž uzdužice strukture, koristite asimetrični vezni element sa samo jednom ušicom napred

1. ACO Slimline ima izbor horizontalnog, vertikalnog ili čeonog izliva. Čeoni izliv je integrisan u čeoni poklopac, dok se za horizontalni ili vertikalni izliv koriste vezni elementi sa odgovarajućim izlivom. Za vertikalni izliv potrebno je izbušiti rupu (Ø 45 mm) na dnu kanala gde će se postaviti vezni element sa vertikalnim izlivom. Za horizontalni izliv izbušite rupu na odgovarajućem mestu na bočnoj stranici kanala i postavite vezni element sa horizontalnim izlivom.

Pažnja

Povežite maksimalno 6 metara ACO Slimline na vertikalni izliv i maksimalno 5 metara ACO Slimline na horizontalni izliv. Kod ovog sistema nema zaštite od neprijatnih mirisa, te je potrebno da napravite sifon koristeći komercijalno dostupan materijal od cevi prilikom spajanja na kanalizaciju.

2. Iskopajte rov dubine oko 15 cm i širine 16 cm. Betonski temelj mora biti visok najmanje 5 cm.

3. Pomešajte beton za temelj sa tri dela peska i jednim delom cementa. Napunite rov polusuvim betonom tako da nakon zbijanja bude debljine najmanje 5 cm.

Pritisnite spojnice oko elemenata kanala i montirajte čeone poklopce. Upotrebite drugu spojnicu neposredno pre svakog završnog čeonog poklopca za bolje sidrenje. Podesite liniju kanala na odgovarajuću visinu. Ispunite rov sa svake strane kanala do donje strane popločavanja polusuvim betonom i nabijte ga. Rešetku uvek ostavite na kanalu kod ugradnje!

4. Za skraćivanje kanala i rešetke na željenu dužinu koristite testeru za metal.

5. Čeoni poklopci se pričvršćuju na krajeve kanala. Zbog različitih koeficijenata istezanja plastike (kanal) i aluminijuma (rešetka), moguće je da dužina kanala malo odstupa od rešetke. Najbolje je svaku rešetku staviti na pripadajući kanal.

6. Svi plastični delovi se takođe mogu vodonepropusno spojiti pomoću lepka za hladno zavarivanje PVC-a i ABS-a.

7. U zavisnosti od situacije ugradnje, kanal se bočno može stabilizovati peskom ili polusuvim betonom.