

ACO Self® XtraPoint

Uputstvo za ugradnju

ACO Self® XtraPoint odvodnja se koristi za odvodnjavanje dvorišta I prilaznih puteva kao i za odvodnjavanje baštenskih česmi.

ACO Self® XtraPoint sa kompozitnom rešetkom je izrađena u (class B 125) i moguće je postaviti u zoni gde dolazi do prelaska vozila preko nje. XtraPoint slivnik u sebi sadrži integrisanu koricu za otpad i nečistoće, koja se lako čisti uz pomoć ručke.

Kapacitet same kofice je 1,1 litar.

Ivice samog slivnika su urađene tako da je isti moguće postaviti direktno u površinu koju treba popločati. Fiksiranje slivnika je moguće putem ankerisanja za beton.

Rešetka je rotirajuća i može se okrenuti za 90°



Slivnička rešetka XtraPoint sa kompozitnom rešetkom B125 i kolicom za otpad.
Broj artikla 319430



Slivnička rešetka XtraPoint sa pocinkovanom rešetkom B125 i kolicom za otpad.

Broj artikla 319433

Pojedinačni proizvodi:

Kompozitna rešetka B125

Broj artikla 319452

Pocinkovana mrežasta rešetka B125

Broj artikla 319439

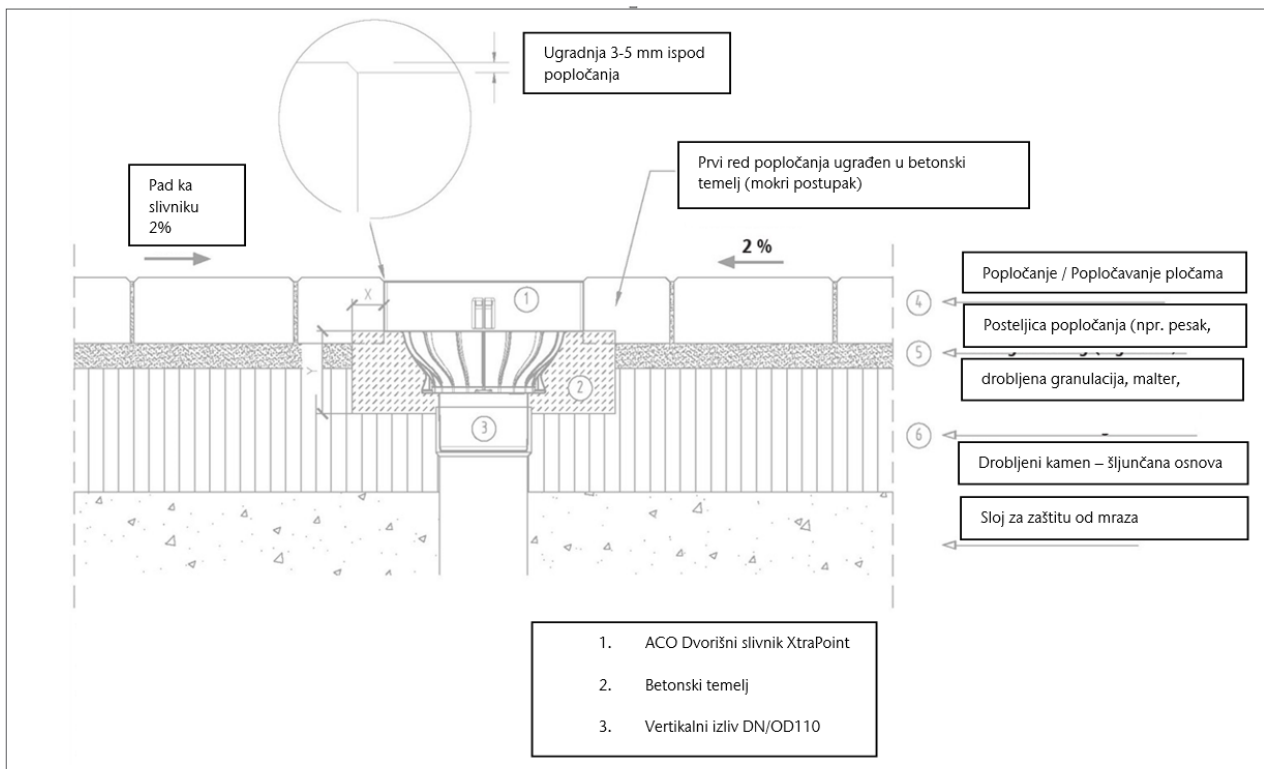
Telo slivnika sa kolicom

Broj artikla 319420

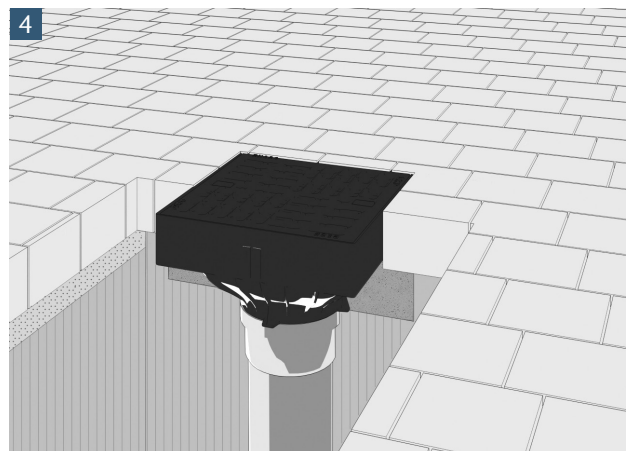
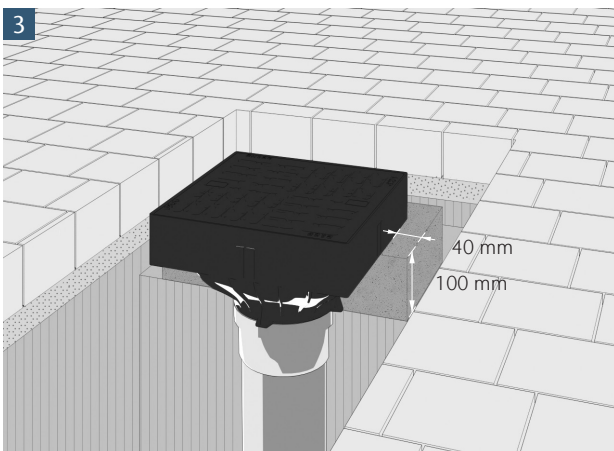
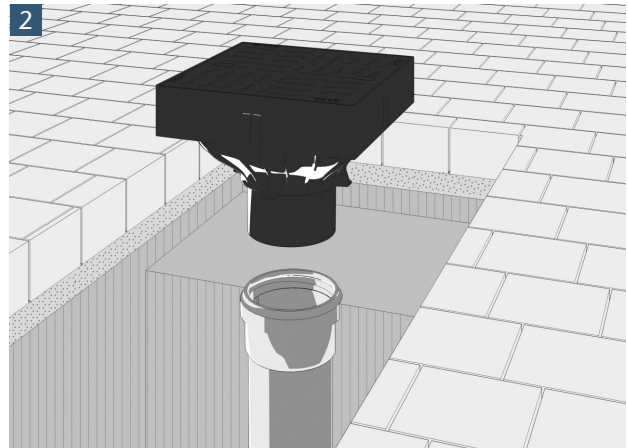
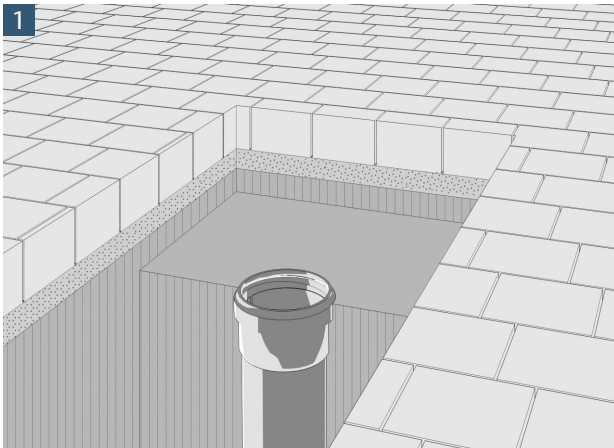
Kofica za otpad 1,1 litra

Article No. 319483

Detalj ugradnje



Ugradnja

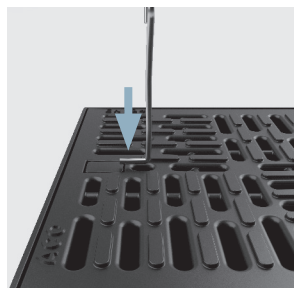


Prilikom instaliranja slivnika, slivnik postaviti u min 100mm betonsku posteljicu.

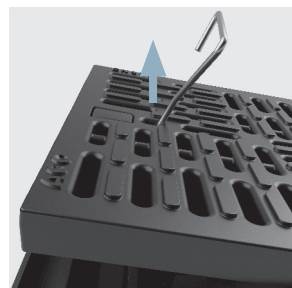
Održavanje



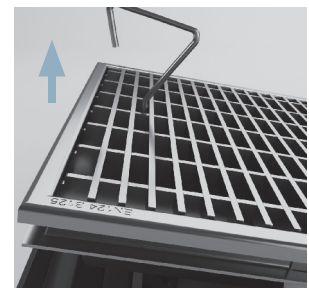
Kuka za podizanje rešetke



Da bi se pristupilo čišćenju i pražnjenju kofice za otpad, potrebno je otključati kompozitnu rešetku.



Da biste to uradili, ubacite nesavijeni deo kuke za podizanje u otvor kao na slici, i uz blagi trzaj na gore povucite rešetku.



Izvadite pocinkovanu rešetku trzajem na gore.

ACO građevinski elementi doo

III Industrijska zona bb, 22314 Krnješevci

Tel. 022 811 580, Fax 022 811 590

aco@aco.rs

www.aco.rs

ACO. we care for water

