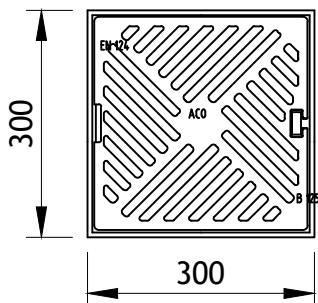
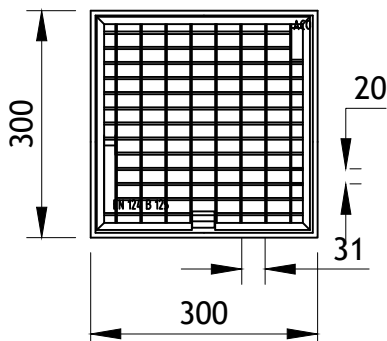


ACO SELF dvorišni slivnik klasa opterećenja B125

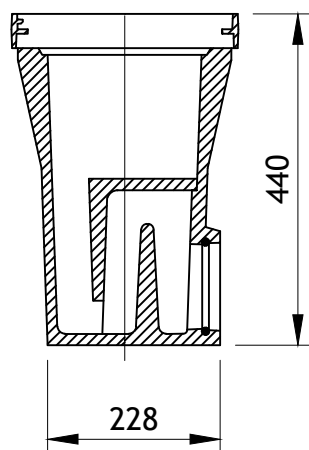
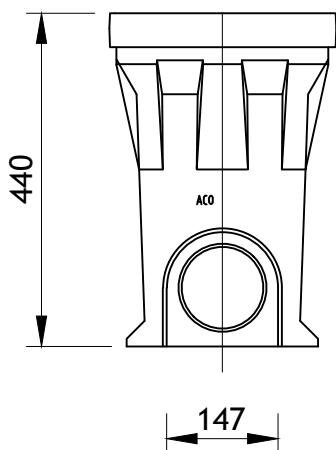
liveno gvozdена rešetka



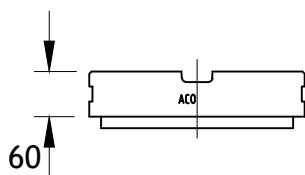
poc.čelična rešetka



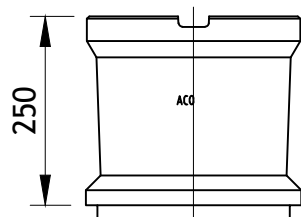
ACO DRAIN dvorišni slivnik od polimer betona sa liveno gvozdеноm rešetkom, dim. 30 x 30 x 44 cm, sa sifonom, koficom za otpad, horizontalnim izlivom DN100, klasu opterećenja za B125. Sistem za fiksiranje rešetke POINTLOCK.
 Artikel br. 10500



ACO DRAIN dvorišni slivnik od polimer betona sa pocinkovano čeličnom rešetkom, dim. 30 x 30 x 44 cm, sa sifonom, koficom za otpad, horizontalnim izlivom DN100, klasu opterećenja za B125. Sistem za fiksiranje rešetke POINTLOCK.
 Artikel br. 10501



Element za izravnavanje
 Artikel br. 02717



Međuelement
 Artikel br. 02716



ACO građevinski elementi d.o.o.

III industrijska zona bb tel: +381(0)4141580
 22314 Krnješevci fax: +381(0)4141590
 www.aco.rs e-mail: aco@aco.rs

razmera:
 R 1:10

NAZIV:
 ACO dvorišni slivnik, klasa opterećenja B125